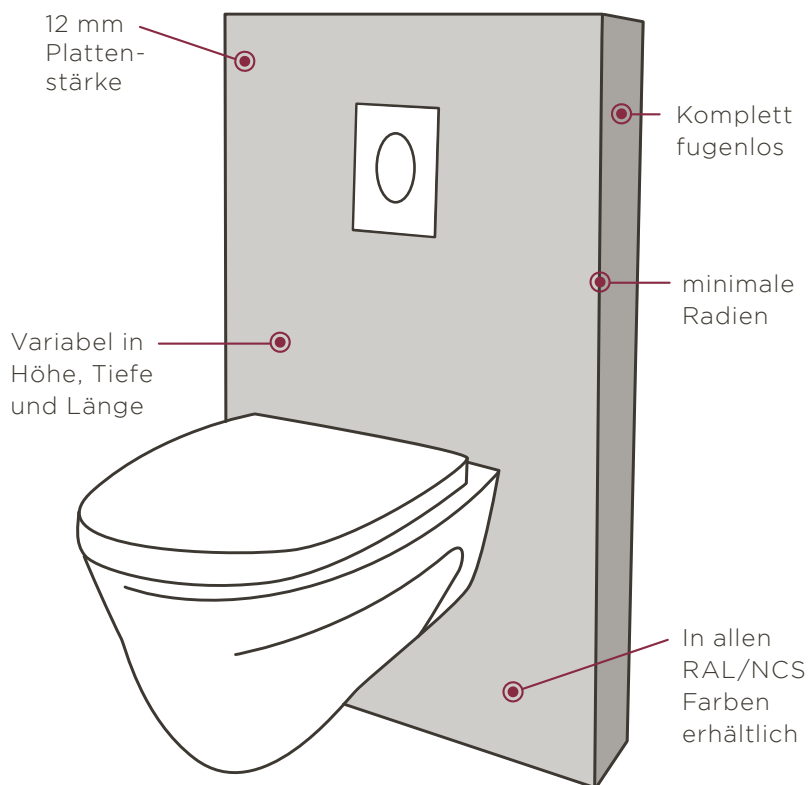


MONOLITHISCHE SPÜLKASTEN-VERKLEIDUNG AUS WSP®

Bei der Sanierung von älteren Badezimmern kann der WC Spülkasten nicht immer als Unterputz-Lösung verbaut werden. Um das Bad trotzdem optisch ansprechend zu gestalten und auf den neuesten Stand zu bringen, bietet Steinhaus eine optimale Lösung: eine **hochwertige, monolithische Verkleidung aus WSP®**.



IN NUR DREI SCHRITTEN ZUR EINFACHEN MONTAGE

1

Toilettenkasten im Tragesystem des Vorwandsystems platzieren/ eine Beplankung mit Gipsplatten ist nicht notwendig.

2

Fixierung der WSP®-Wandverkleidung am Vorwandsystem mittels Montagekleber.

3

Bohrung oder Anpassungen mit handelsüblichem Werkzeug vornehmen.

ARTIKEL

ARTIKEL-NR.

Spülkastenverkleidung Monolith in RAL oder NCS

Standard 600
(Höhe bis 1200 mm,
Tiefe bis 180 mm, Breite fix 600 mm)

Glanz 1008.20
Matt 1008.30

Standard 900
(Höhe bis 1200 mm,
Tiefe bis 250 mm, Breite fix 900 mm)

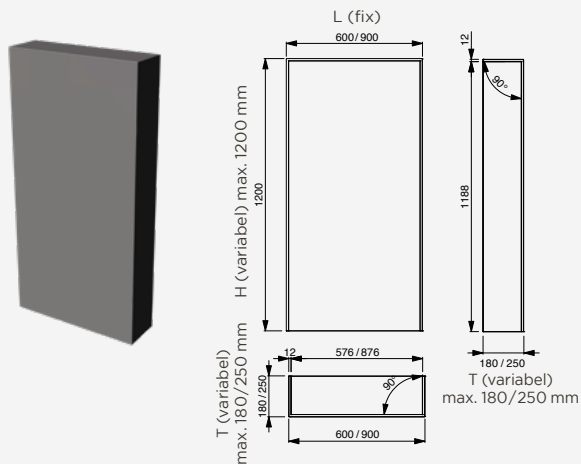
Glanz 1008.25
Matt 1008.35

Individuell

Glanz 1008.21
Matt 1008.31



SPÜLKASTENVERKLEIDUNG STANDARD 600/900



Bei den Massen handelt es sich um Aussenmasse.

SPÜLKASTENVERKLEIDUNG VARIA

