

# WINKELPLATTEN + SPÜLKASTENVERKLEIDUNG

**BESTELLUNG / KOMMISSION**

 Fax 0041 71 886 62 81  
 office@steinhaus.com

**KUNDENDATEN**

Kundennummer \_\_\_\_\_

Firma / Name \_\_\_\_\_

Strasse \_\_\_\_\_

PLZ / Ort \_\_\_\_\_

**ABWEICHENDE LIEFERADRESSE**

Firma / Name \_\_\_\_\_

Strasse \_\_\_\_\_

PLZ / Ort \_\_\_\_\_

Bemerkung \_\_\_\_\_

**Kommission** \_\_\_\_\_

**Liefertermin KW** \_\_\_\_\_

**FARBE**

Farbcode (Design / RAL / NCS) \_\_\_\_\_

Farbname \_\_\_\_\_

**OBERFLÄCHE**

glanz

matt

Hinweis: keine Effekte möglich

**PRODUKT**

 Winkelplatte vertikal  
 Wandverkleidung  
 über Eck links oder  
 rechts

Plattenhöhe (H): \_\_\_\_\_ Seitenlänge (a): \_\_\_\_\_

Seitenlänge (b): \_\_\_\_\_

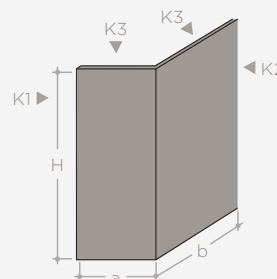
Kante 1 (K1): Kante roh Sichtkante farbig

Kante 2 (K2): Kante roh Sichtkante farbig

Kante 3 (K3): Kante roh Sichtkante farbig

Materialstärke: ~4 mm 12 mm

3-seitig (oben) geschlossen


 Winkelplatte  
 horizontal

Plattenhöhe (H): \_\_\_\_\_ Seitenlänge (a): \_\_\_\_\_

Seitenlänge (b): \_\_\_\_\_

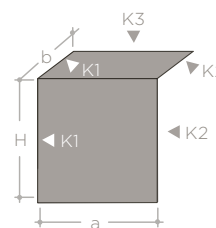
Seiten geschlossen: links rechts

Kante 1 (K1): Kante roh Sichtkante farbig

Kante 2 (K2): Kante roh Sichtkante farbig

Kante 3 (K3): Kante roh Sichtkante farbig

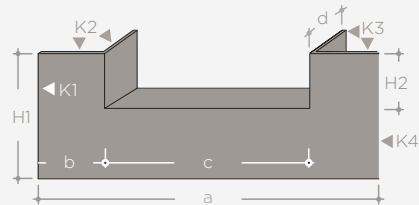
Materialstärke: ~4 mm 12 mm



Rückwand mit  
Fenstersims  
und Laibung

Plattenhöhe (H1): \_\_\_\_\_ Laibungshöhe (H2): \_\_\_\_\_  
 Seitenlänge (a): \_\_\_\_\_ Seitenlänge (b): \_\_\_\_\_  
 Laibungslänge (c) \_\_\_\_\_ Laibungstiefe (d) \_\_\_\_\_

Kante 1 (K1): Kante roh Sichtkante farbig  
 Kante 2 (K2): Kante roh Sichtkante farbig  
 Kante 3 (K3): Kante roh Sichtkante farbig  
 Kante 4 (K4): Kante roh Sichtkante farbig  
 Materialstärke: 12 mm

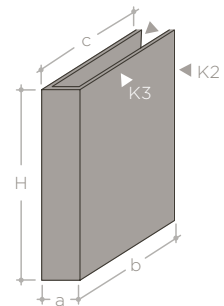


Zwischenwand  
Raumteiler

Plattenhöhe (H): \_\_\_\_\_ Seitenlänge (a): \_\_\_\_\_  
 Seitenlänge (b): \_\_\_\_\_ Seitenlänge (c): \_\_\_\_\_

Kante 1 (K1): Kante roh Sichtkante farbig  
 Kante 2 (K2): Kante roh Sichtkante farbig  
 Kante 3 (K3): Kante roh Sichtkante farbig  
 Materialstärke: 12 mm

4-seitig (oben) geschlossen



**WSP®-PROFILE**

Abschluss Alu (AE)	___ Stk. 1000 mm	___ Stk. 2000 mm	___ Stk. 2500 mm
Abschluss Edelstahl (E)	___ Stk. 1000 mm	___ Stk. 2000 mm	___ Stk. 2500 mm
Flächenstoss/Verbindung Alu (AE)	___ Stk. 1000 mm	___ Stk. 2000 mm	___ Stk. 2500 mm
Eckprofil innen 90° Alu (AE)	___ Stk. 1000 mm	___ Stk. 2000 mm	___ Stk. 2500 mm

**SPÜLKASTENVERKLEIDUNG STANDARD / VARIA**

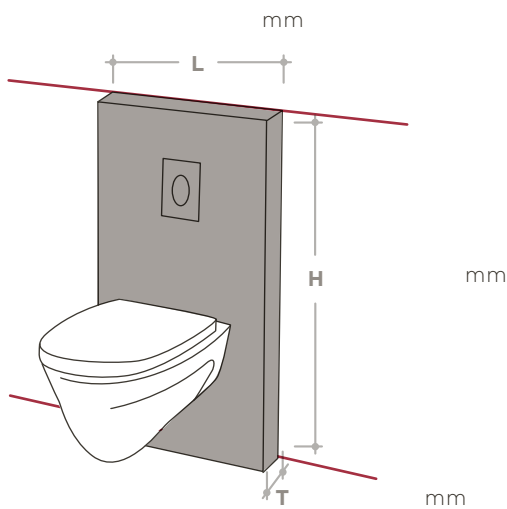
Materialstärke 12 mm

Standard 600: Plattenlänge (L) 600 mm (fix), Plattenhöhe (H) bis 1200 mm, Plattentiefe (T) bis 180 mm\*

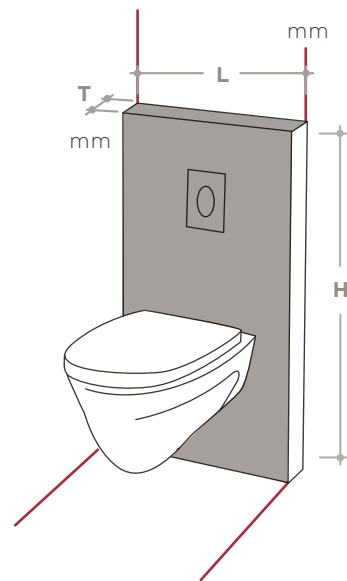
Standard 900: Plattenlänge (L) 900 mm (fix), Plattenhöhe (H) bis 1200 mm, Plattentiefe (T) bis 250 mm\*

Individuell

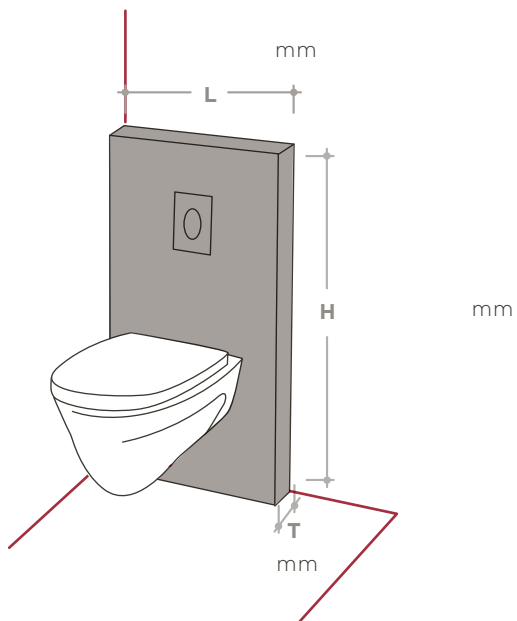
3-seitig (links, rechts &amp; oben) geschlossen



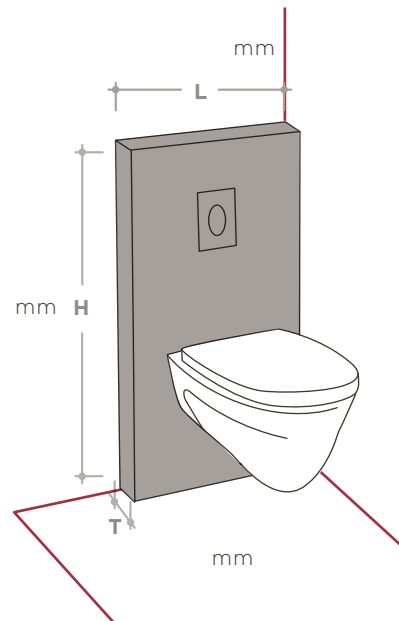
1-seitig geschlossen (oben)



2-seitig (rechts &amp; oben) geschlossen



2-seitig (links &amp; oben) geschlossen



---

### ZUBEHÖR

- Stk. Montagekleber wsp-speedcol
- Stk. S-Fugendichtstoff wsp-topcon  
Farbe \_\_\_\_\_
- Stk. Stichsägeblatt T150 RF

Weiteres Zubehör:

\_\_\_\_\_  
 Stk. / Farbe \_\_\_\_\_

---

### BEMERKUNGEN

---

---

---

---

---

---

---

---

---

---

---

---

---

---

---

---

---

---

---

---

---

---

---

---

---

**Datum**

**Bestellperson (Bitte in Blockbuchstaben)**

**Tel. Nr. (für Rückfragen)**

---

**stein.haus**

**Steinhaus GmbH**

Hornerstrasse 14  
CH-9327 Tübach SG  
Telefon +41 71 88 66 280  
Fax +41 71 88 66 281  
www.steinhaus.com  
office@steinhaus.com