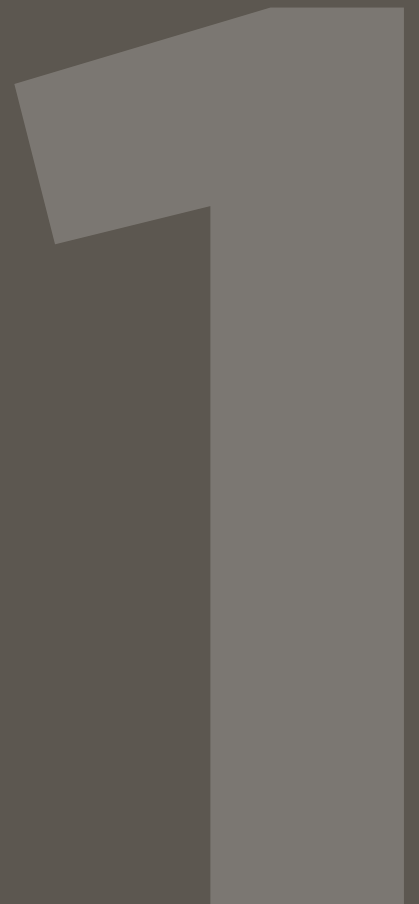


WSP® ZUKUNFTSWERKSTOFF	1
WSP® KÜCHE	2
WSP® KÜCHENRÜCKWÄNDE FOTO	3
WSP® KÜCHENRÜCKWÄNDE MAGNETISCH	4
WSP® BAD	5
WSP® SHOWER DUSCHEN	6
WSP® DEKOR WANDVERKLEIDUNGEN BAD	7
WSP® DEKOR SPÜLKASTENVERKLEIDUNGEN	8
WSP® DEKOR WANDVERKLEIDUNGEN BAD FOTO	9
WSP® WAVE BADEWANNEN	10
WSP® SPLASH WASCHTISCHE	11
BESTELLFORMULARE	12
PRÜFBERICHTE UND MERKBLÄTTER	13
PREISLISTEN & AGB	14

WSP® ZUKUNFTSWERKSTOFF

stein.haus



WSP®



ZUKUNFTSWERKSTOFF

WSP[®] – Der vielseitige Hightech-Werkstoff.

WSP[®] ist ein innovativer Verbundwerkstoff mit versiegelter Oberfläche, der durch ein geschütztes Verfahren jede Form und Farbe annehmen kann.

HANDMADE IN UNSERER MANUFAKTUR

WSP[®] ist kein grossindustrielles Serienprodukt, sondern wird in unserer eigenen Manufaktur in Handarbeit individuell und auftragsbezogen hergestellt. Die eingefärbte Aussenschicht (Gelcoat) beträgt bis zu 0.6 mm und wird immer von Hand gegossen.



LANGLEBIG UND UNZERSTÖRBAR



WIDERSTANDSFÄHIG

WSP® ist beständig gegen:

- UV-Strahlung
- Hitze und Kälte
- Korrosion
- Säure und Reinigungsmittel



LANGLEBIG

Beschädigte Oberflächen können auspoliert und grobe Schäden mit demselben Werkstoff nahtlos und unsichtbar ausgebessert werden.



INDIVIDUELL

WSP® ermöglicht inspirierende Produkte zugeschnitten auf die Wünsche und Persönlichkeiten anspruchsvoller Menschen.



PFLEGELEICHT

Die porenlose Oberfläche von WSP® bietet Schmutz und Kalk keine Haftung und ist extrem pflegeleicht.

EXTREME BEDINGUNGEN ERFORDERN INNOVATIVE LÖSUNGEN



Die einzigartige Robustheit des Werkstoffs WSP® bewährt sich seit vielen Jahren auf Kreuzfahrtschiffen. Hier hält WSP® auch extremen Anforderungen durch regelmäßige und starke Benutzung, UV-Bestrahlung und dem ständigen Wechsel von Kälte und Wärme problemlos stand.



Die Trauffer Erlebniswelt setzt voll auf WSP®. Ausschlaggebend waren die Robustheit, die einfache Reinigung und der wasserdichte Einbau unserer Produkte.

EINFACHE UND SCHNELLE MONTAGE IN KÜCHE UND BAD

Zu den Stärken des WSP®-Werkstoffes zählen auch die Montagefreundlichkeit und eine äusserst kurze Um- bzw. Einbauzeit. Der Einsatz der WSP® Paneele ermöglicht eine hohe Wertschöpfung bei geringem Montageanteil. Alle WSP® Produkte sind bauseits flexibel anpassbar und bruchsicher. Somit besteht praktisch kein Risiko im Systembau.

KURZE UMBAUZEIT



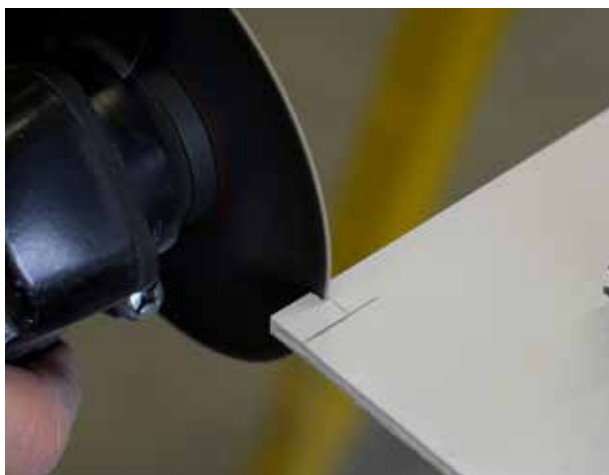
Durch die flexible Anpassung von WSP®-Produkten ist ein Umbau in kürzester Zeit erledigt. Bestehende Fliesen können überdeckt werden.

EINFACHE MONTAGE



Durch den hohen Vorfertigungsgrad der WSP®-Produkte entsteht kein Verschnitt und der Einbau ist mühelos und einfach.

BEARBEITUNG VOR ORT



Mit handelsüblichen Werkzeugen wie Stich-, Handkreissäge und Bohrmaschinen können unsere Produkte vor Ort exakt angepasst werden.

GERINGES GEWICHT



Das geringe Gewicht von WSP®-Produkten erleichtert den Einbau und reduziert dadurch die Montagekosten.

NUTZEN FÜR DEN ENDVERBRAUCHER

WSP® ist ein Garant für hochwertiges, intelligentes Wohndesign. Individuell anpassbar, designstark und funktional – so lassen sich gerade Bad und Küche perfekt in Szene setzen. Die dauerhafte Haltbarkeit dieses Materials sichert den Werterhalt.

INDIVIDUELL



WSP® ist massvariabel und ermöglicht mehr Freiheit in der Planung – zugeschnitten auf die Wünsche und Persönlichkeiten anspruchsvoller Menschen. In Form und Farbe sind praktisch keine Grenzen gesetzt.

ROBUST



Die einzigartige Robustheit und Stabilität werden z.B. auch im Bereich Windradkonstruktion, in der Raum- und Luftfahrt sowie der Automobilindustrie genutzt. Die spezielle Oberflächenversiegelung gewährleistet eine hohe Kratzbeständigkeit.

PFLEGELEICHT UND HYGIENISCH



Dank den hervorragenden Materialeigenschaften sind die Paneelen langlebig und nahezu unverwundlich. Es genügt, die Oberfläche einfach feucht abzuwischen. Hartnäckige Verunreinigungen (wie Dichtstoff- oder Farbrückstände) können mit Aceton oder Nitroverdüner bedenkenlos gereinigt werden.

Die porenlose Oberfläche von WSP® bietet Schmutz und Kalk keine Haftung. Die Flächen sind absolut glatt, ohne Oberflächenstruktur und somit hygienisch sowie einfach zu reinigen.

ÖKOLOGIE UND ÖKONOMIE IN BALANCE

EINSATZ RECYCLIERTER PRODUKTE



- Einsatz von recycelten PET-Flaschen in Duschwannen oder Technikplatten
- Jede Duschwanne enthält bspw. 75 recycelte PET-Flaschen
- Einsatz von Glasmatten aus recycelten Windrädern.

HOHE RECYCLIERBARKEIT



WSP® ist ein Composite Werkstoff der in hohem Masse wieder dem Wirtschaftskreislauf zugefügt werden kann.

KEIN VERSCHNITT



Made-to-measure Produktion reduziert Verschnitte auf ein Minimum.
«You only pay what you get» wird konsequent eingesetzt.

EINSATZMÖGLICHKEITEN

KÜCHENRÜCKWÄNDE

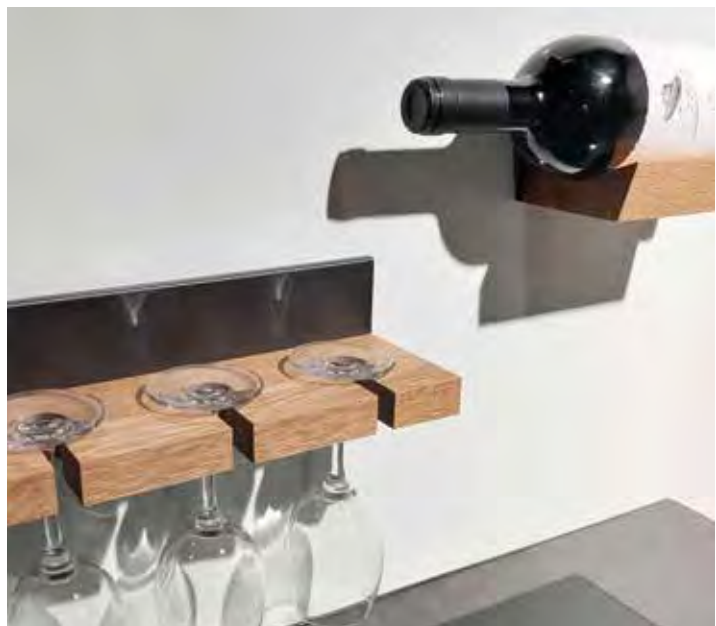
WSP® ist der perfekte Werkstoff um den Ansprüchen der Gestalter ebenso gerecht zu werden wie denen der Montageteams. Es gibt praktisch keine Einschränkungen in der Formatgrösse und die Montage erfolgt nahtlos und schnell, direkt auf der Baustelle. Es entstehen keine Wartezeiten und die Bestellung kann zusammen mit der Küche erfolgen.

MASSVARIABLE UND MONTAGEFREUNDLICH



In der Küche bietet WSP® für jede Raumsituation die passende Lösung - mit unseren vielfältigen Möglichkeiten, bei der jede Wandpaneele individuell nach Wunschmass und freier Farbauswahl nach NCS oder RAL gefertigt wird, oder auch mit ihrem persönlichen Lieblingsmotiv.

RÜCKWAND MAGNETISCH FÜR ACCESSOIRES

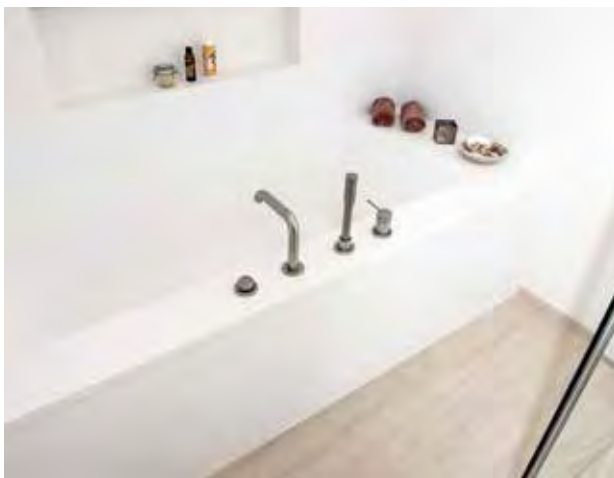


EINSATZMÖGLICHKEITEN

BAD

Durch die Formfreiheit und Massvariabilität von WSP® können Räume optimal genutzt werden. Für jede Situation findet sich somit die passende Lösung. Dabei sind alle WSP®-Produkte garantiert 100 % wasserdicht.

WANNE



Eine WSP®-wave Badewanne lässt sich exakt dem eigenen Anspruch anpassen. Die Badewanne ist aus bewährtem WSP-Verbundmaterial individuell gefertigt und nahtlos zusammengefügt.

DUSCHE



Unsere Duschflächen sind sowohl individuell nach Kundenwunsch als auch in diversen Fixformaten erhältlich. Die massvariablen Duschflächen werden nach den kundenspezifischen Vorgaben auf den Millimeter exakt gefertigt. Top-Hygiene, da porenlos und keine Fugen.

MODULBÄDER



WSP®-Modulbäder sind 100 % wasserdicht und montagefreundlich. Der maximale Vorfertigungsgrad ermöglicht einen schnellen Einbau. Ideal für den vorgefertigten Trockenbau.

WASCHBECKEN



Waschbecken und -tische von WSP®-splash sind in Design und Grösse so flexibel, dass sie sich optimal in Ihr Badezimmer integrieren lassen. Exakt nach Ihren individuellen Wünschen angefertigt.

DUSCHE

ABSOLUT WASSERDICHT IM SYSTEMAUFBAU MIT WSP®-DEKOR



REFERENZEN

BADRENOVIERUNG MIT WSP®-SMART

Mit WSP®-Smart entstehen massgeschneiderte Traumbäder für jede Raumgrösse. Durch unseren patentierten Werkstoff WSP® können wir exakt auf jeden Raum und Kundenwunsch eingehen und holen für Sie das Maximum aus der zur Verfügung stehenden Fläche raus.



Grossartige Lösungen entstehen auch in kleinen Räumen. Wir profitieren von unserer eigenen Manufaktur speziell dann, wenn es um Millimeterarbeit geht. Wie bei diesem Projekt, wenn die Duschfläche vergrössert wird und dennoch Platz für ein modernes WC und einen praktischen Waschtisch bleibt. Mit fugenlosen Rückwänden aus WSP® wird die Reinigung zum Kinderspiel.



REFERENZEN

MODULBAD

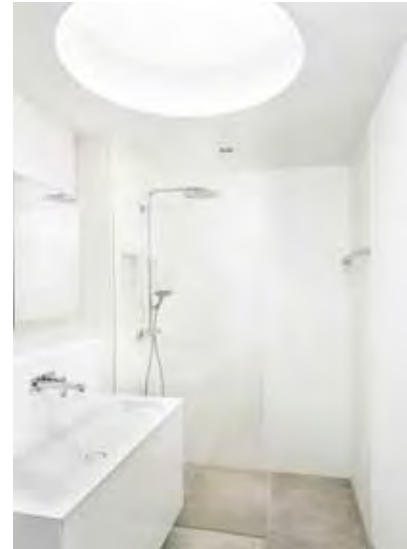
Die Trauffer Erlebniswelt setzt voll auf WSP®. Ausschlaggebend waren die Robustheit, die einfache Reinigung und der wasserdichte Einbau unserer Produkte. Ein weiterer Vorteil von WSP® ist die Freiheit der Gestaltung. So konnten alle Elemente wie gewünscht in schwarz matter Oberfläche realisiert werden. Die Badezimmer-Wände und -Böden sind komplett aus widerstandsfähigem WSP®.



REFERENZEN

INDIVIDUELLES DESIGN BAD

Frei gestalten in Form und Farbe: WSP® kombiniert Ästhetik und Funktionalität auf einzigartige Weise. Die Gestaltungsfreiheit lässt keine Wünsche offen. So entstehen außergewöhnliche Design-Bäder.

**stein.haus**

Steinhaus GmbH
Hornerstrasse 14
CH-9327 Tübach SG
Telefon +41 71 88 66 280
www.steinhaus.com

WSP® KÜCHE



stein.haus

WSP[®]-dekor



KÜCHE

WSP® – DER HIGHTECH WERKSTOFF

BRANDHEMMEND UND HITZEBESTÄNDIG



WSP®-dekor K ist nicht nur brandhemmend, sondern weit über 110 °C hitzebeständig und kurzfristig, z.B. mit Bratölspritzern, bis 280 °C belastbar.

PFLEGELEICHT UND HYGIENISCH



Die porenlose Oberfläche von WSP® bietet Schmutz und Kalk keine Haftung. Die Flächen sind absolut glatt, ohne Oberflächenstruktur, und somit hygienisch sowie einfach zu reinigen.

WERTBESTÄNDIG



WSP® ist beständig gegen UV-Strahlung, Säure und Reinigungsmittel, Aceton und Nitroverdünner.

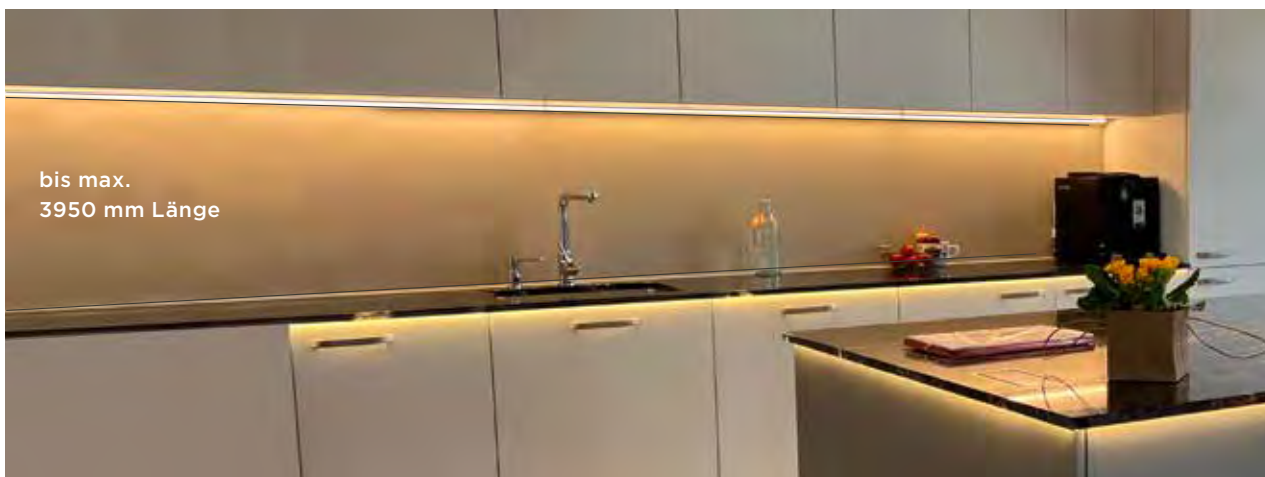
DEKORATIV



WSP®-dekor Rückwände sind in allen Farben der RAL- und NCS-Palette erhältlich, glanz oder matt.

FORMAT & MATERIAL

FUGENLOS BIS 3950 MM LÄNGE

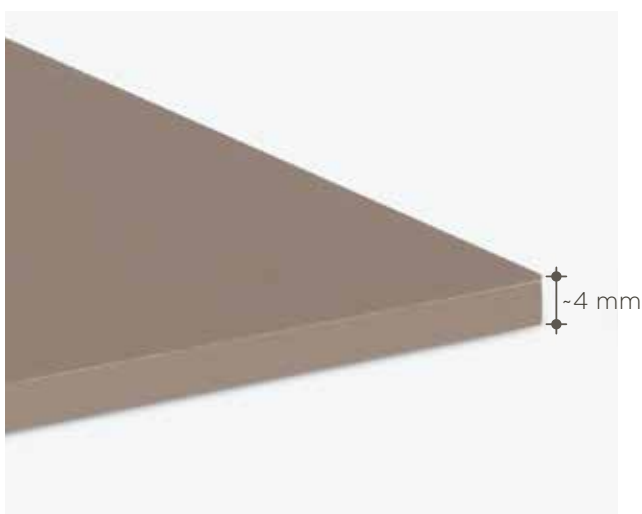


Das maximale Plattenformat ist 3950 x 1450 mm*. Die Platten werden einzeln gefertigt und millimetergenau auf das Bestellmass zugeschnitten. Auf dem Bau entsteht kein Verschnitt, Sie bezahlen nur das nötige Fertigmass.

Fugenlos bedeutet maximale Hygiene und eine flächige Optik. Für eine allfällige Stossfuge liefern wir den dazu passend eingefärbten Dichtstoff.

*Andere Formate auf Anfrage.

MATERIALSTÄRKE UND HOCHWERTIGE SICHTKANTEN



Trotz der geringen Materialstärke von ca. 4 mm ist WSP®-dekor schlagfest und bruchssicher.

Die Sichtkanten ergeben die Optik eines durchgefärbten Werkstoffs und damit schöne Abschlussdetails. Die gegossenen Sichtkanten entsprechen in Farbe und Brillanz der Oberfläche.

PROFILE



Abschlussprofile

E - Edelstahl
AE - Aluminium eloxiert



Flächenstoss-/ Verbindungsprofil

AE - Aluminium eloxiert



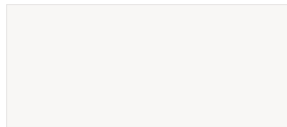
Eckprofil innen 90°

AE - Aluminium eloxiert

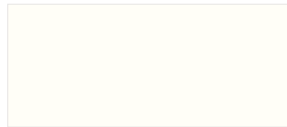
FARBEN & OBERFLÄCHEN

DESIGN KOLLEKTION

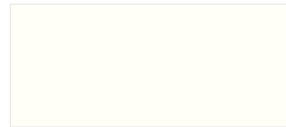
20 gezielt ausgewählte Topfarben in glanz und matt umfasst die Farbpalette der Design-Kollektion.



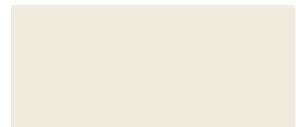
200 Alpine White



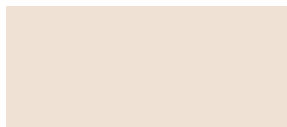
060 Topweiss



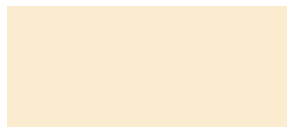
050 Büttenweiss



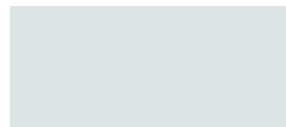
090 Pergamon



300 Nelkenpink



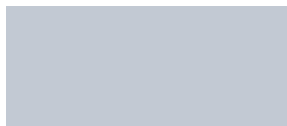
320 Vaniglia



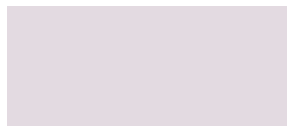
100 Glasgrün



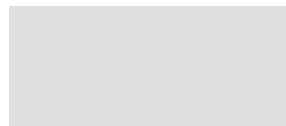
340 Mintgreen



360 Skygrey



380 Lilacgrey



120 Perlgrau



400 Stonegrey



170 Crema Luce



180 Mocca



420 Ebony



190 Titanium



440 Nightblue



460 Steelblue



150 Chinarot



480 Terrarot



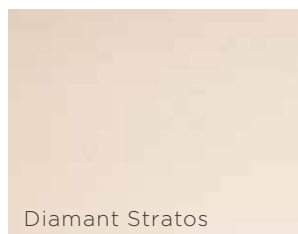
MULTICOLOR

Die Paneelen sind in nahezu allen Farben der RAL- und NCS-Palette lieferbar. Zusammen sind dies weit mehr als 1000 Farbtöne. Jede Bestellung wird auftragsbezogen eingefärbt. Eine allfällige Nachlieferung kann minimale Farbdifferenzen aufweisen.

WSP®-DEKOR EFFEKT



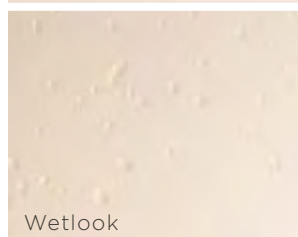
Silberperl gewolkt



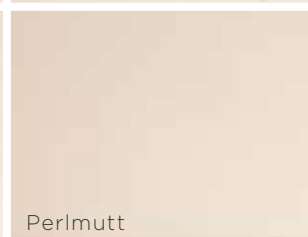
Diamant Stratos



Diamant Tropfen



Wetlook



Perlmutter

Zu der gewählten Wunschfarbe wird ein optischer Effekt zusätzlich eingearbeitet. Die Effekte reichen von Wetlook über Silberperl gewolkt bis Gold, Silber oder Diamant getropft. Unter **www.steinhaus.com** sind die Effekte abgebildet. Über Ihren Bildschirm können diese vom Original-Farbtönen abweichen.



Hier geht's zu den Effekten

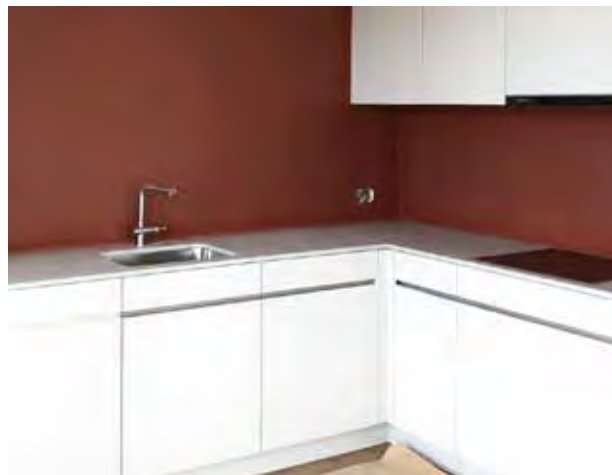
steinhaus.com/wsp/gestaltungsmoeglichkeiten

WSP®-DEKOR GLANZ



Die Oberfläche ist als Glanzoberfläche ausgeführt und entspricht einer äusserst hochwertigen Optik. Sofern die Oberfläche nach Jahren einmal aufgefrischt werden muss, geschieht dies ganz einfach mit der bei uns erhältlichen Politurpaste. Auch ein allfälliger Kratzer kann damit geschliffen und auspoliert werden. WSP®-dekor glanz bleibt wie neu.

WSP®-DEKOR MATT



Die matte Oberfläche ist samtig und edel in der Haptik sowie äusserst dekorativ. Mit dem bei uns erhältlichen Pad kann die matte Oberfläche aufgefrischt werden. WSP®-dekor in matt bleibt damit wie neu.

MATERIALIMITATIONEN UND FOTOUMSETZUNGEN



Gestalten sie ihre Küchenrückwand ganz nach ihren Wünschen und lassen Sie Ihr Lieblingsmotiv in die Wandpaneelle einarbeiten. Mit den unendlich vielen Design-Ideen des WSP®-dekor Bild-Konfigurators von Steinhaus wird das zum Kinderspiel: Gehen Sie einfach online, wählen Sie Ihr Wunschmotiv aus über 100 Motiven oder laden Sie Ihr eigenes Bild hoch.

Das Motiv wird wasserfest in das Paneel einlamiert - Wertbeständig und pflegeleicht.



Hier geht's zum Fotokonfigurator

steinhaus.com/fotokonfigurator



Hier geht's zur Übersicht aller Materialimitationen und Fotomotive

steinhaus.com/media/uploads/PDF/Fotowand_Folder_Kueche_ONLINE_01.06.2022.pdf

MONTAGEFREUNDLICH



WSP®-dekor wird ab Werk auf das bestellte Fertigmass millimetergenau zugeschnitten. Für eine schnelle und einfache Montage empfehlen wir unseren Montagekleber Speedcol (siehe Montageanleitung). WSP®-dekor schrumpft nicht und dehnt sich nicht aus. Die Platten werden millimetergenau eingepasst.

KLEBER + EINGEFÄRBTER SILIKON



Unser Kleber WSP®-Speedcol hat eine sehr hohe Anfangshaftung und erleichtert die Montage. Für ein perfektes Ergebnis liefern wir auf Bestellung den passend eingefärbten Silikon dazu.

STEINHAUS MONTAGESERVICE - CH



Für Überbauungen übernehmen wir gerne die Montage der Rückwände. Wir produzieren im Voraus ab Plan, sodass ohne Unterbruch die Rückwände montiert werden können. Eine weitere Dienstleistung für Profis – einfach – sauber – schnell.



Hier geht's zum
Montagevideo

vimeo.com/723373151/29941ab219

KÜCHENRÜCKWÄNDE MAGNETISCH

Holz Eiche geölt, Metall weiss und anthrazit



stein.haus

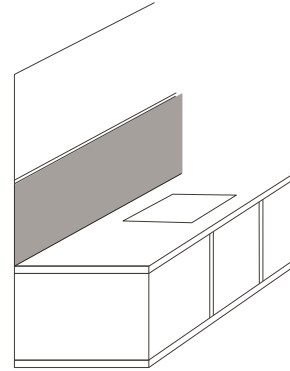
Steinhaus GmbH
Hornerstrasse 14
CH-9327 Tübach SG
Telefon +41 71 88 66 280
www.steinhaus.com

EINBAUVARIANTEN

FLEXIBEL, MASSGEFERTIGT AUF KUNDENWUNSCH

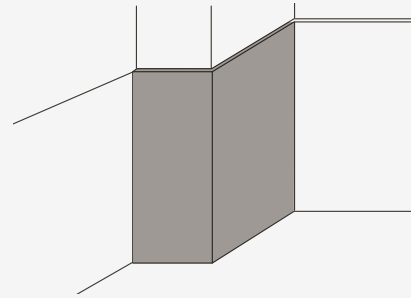
Rückwand

- fugenlos bis 3950 x 1450 mm
- grössere Dimensionen auf Anfrage
- Materialstärke ca. 4 mm



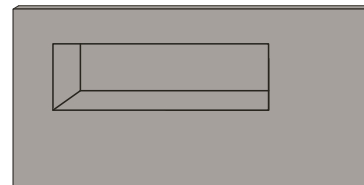
Wandverkleidung über Eck

- einteilig
- fugenlos
- Materialstärke ca. 4 mm oder 12 mm



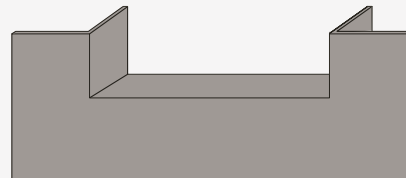
Rückwand mit fugenlos integrierter Nische

- Standard oder individuell in der Grösse
- auf Wunsch mit LED-Beleuchtung
- Nischenfarbe frei wählbar, semimatt
- Materialstärke ca. 4 mm



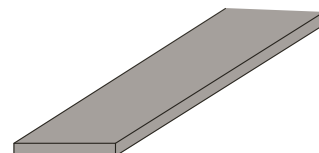
Rückwand mit Fenstersims und oder Leibung

- fugenlos
- individuell nach Kundenmass gefertigt
- Materialstärke ca. 4 mm



Fenstersims mit Sichtkante

- passend zur Rückwand
- Materialstärke 12 mm oder 22 mm



WSP® KÜCHENRÜCKWÄNDE FOTO

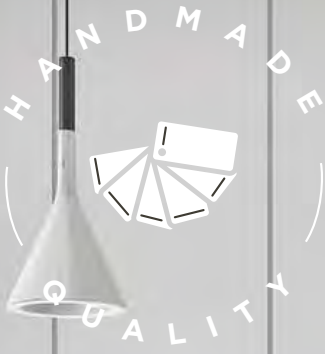
3



stein.haus

WSP[®]-dekor

3



05 | 23

KÜCHENRÜCKWÄNDE FOTO

IN 3 SCHRITTEN ZUM WUNSCHMOTIV

Wir überprüfen Ihre Bilddaten auf deren Druckqualität und erstellen für Sie eine Vorschau.* Bildoptimierungen und Anpassungen nehmen wir gerne für Sie vor. Gravierende Dekorveränderungen bzw. Retuschen sind nicht möglich.

1 IHRE MÖGLICHKEITEN ZUR AUSWAHL DES MOTIVS



OPTION A - AUSWAHL EINES STANDARDMOTIVS

- Motiv aus den Themenseiten auswählen
- Paneel-Grösse (Breite x Höhe) bestimmen
- Dabei gilt es zu beachten, dass der Bildausschnitt immer links unten beginnt
- Die Masse bestimmen den Bildausschnitt



OPTION B* - AUSSCHNITT EINES STANDARDMOTIVS

- Motiv aus den Themenseiten auswählen
- Paneel-Grösse (Breite x Höhe) bestimmen
- Beliebigen Ausschnitt des Bildes wählen
- Küche: Es liegt eine massstabgetreue Küchenmaske bei.



OPTION C* - AUSWAHL EINES BILDES VON SHUTTERSTOCK/ ADOBESTOCK

- Bildnummer von shutterstock.com oder stock.adobe.com
- Paneel-Grösse (Breite x Höhe) und Ausschnitt angeben



OPTION D* - VERWENDEN SIE IHR EIGENES MOTIV

- Wunschmotiv in höchstmöglicher Auflösung ohne Komprimierung zur Verfügung stellen
- Paneel-Grösse (Breite x Höhe) und Ausschnitt angeben



Bildanforderungen:

- mind. 72 dpi in der Originalgrösse
- optimal >100 dpi in der Originalgrösse
- ca. 3000 Pixel pro Meter
- Bild darf nicht interpoliert sein

*Bei Option B, C und D sind die Bildanpassungen kostenpflichtig. Dafür wird eine einmalige Pauschale berechnet. Den Preis entnehmen Sie der Preisliste.

2 ZUSTELLUNG DER DRUCKVORSCHAU

Sie erhalten eine pdf-Druckvorschau der Fotowand, inkl. DIN-A4 Ausschnitten eines Details in Originalgrösse, um die Bildschärfe kontrollieren zu können.

Bitte beachten Sie, dass die Vorschau nur eine Annäherung an den effektiven Druck ist. Gerade in Bezug auf die Farben ist deren Wirkung abhängig vom Drucker.



A4 Ausschnitt

3 FREIGABE & PRODUKTION

Nach der Freigabe erhalten Sie eine Bestätigung inkl. Liefertermin. Ihre individuelle WSP® Fotoumsetzung geht in Produktion.

Um eine Bestellung zu tätigen, bitten wir Sie das beiliegende Bestellformular auszufüllen und an die angezeigte Kontaktadresse zu übersenden.

Hinweis: Sie können Ihre Foto-Paneele in Glanz oder Matt bestellen.

Das ausgefüllte Bestellformular bitte an office@steinhaus.com senden. Bei sonstigen Fragen, Fragen zum Übersenden von Scans oder von Bildausschnitten bitte ebenfalls diese Adresse verwenden.

BILDER KÜCHE

BLUMEN



KBLU169



KBLU434



KBLU145



KBLU466



KBLU272



KBLU195



KBLU525



KBLU798



KBLU694



KBLU730



KBLU763



KBLU633



KBLU501



KBLU347



KBLU385



KBLU749



KBLU022



KBLU746



KBLU654



KBLU575



KBLU190



KBLU393



KBLU648



KBLU486

PFLANZEN & KRÄUTER



KPFL294



KPFL313



KPFL990



BBAM077



KPFL954



KPFL1171



KPFL287



KPFL717



KPFL808



KPFL008



KPFL370



KPFL989

BILDER KÜCHE



KPFL980



KPFL260



KPFL321



KPFL670



KPFL137



KPFL214



KPFL028



KPFL169



KPFL693

FRÜCHTE & GEMÜSE



KFRU611



KFRU768



KFRU742



KFRU554



KFRU797



KFRU439



KFRU694



KFRU333



KFRU340



KFRU137



KFRU824



KFRU472



KFRU772



KFRU233



KFRU830



KFRU296



KFRU691



KFRU026



KFRU025



KFRU096



KFRU158



KFRU072



KFRU986



KFRU936

BILDER KÜCHE

LANDSCHAFTEN



KLAN998



KLAN144



KLAN225



KLAN771



KLAN085



KLAN007



KLAN358



KLAN543



KLAN907



KLAN656



KLAN888



KLAN709



KLAN013



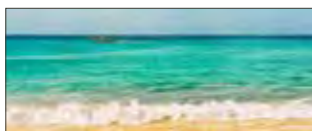
KLAN017



KLAN698



KLAN128



KLAN226



KLAN893



KLAN679



KLAN375



KLAN608



KLAN392

HOLZ



KHOL704



KHOL826



KHOL442



KHOL419



KHOL035



KHOL648



KHOL833



KHOL791



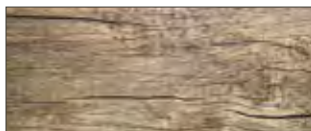
KHOL032



KHOL731



KHOL139



KHOL666

BILDER KÜCHE



KHOL667



KHOL865



KHOL885



KHOL902

STEIN & BETON



KSTE595



KSTE945



KSTE579



KSTE856



KSTE097



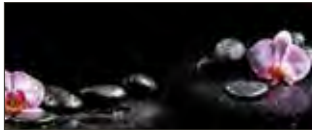
KSTE865



KSTE401



KSTE098



KSTE145



KSTE717



KSTE156



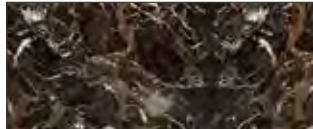
KSTE488



KSTE382



KSTE079



KSTE100



KSTE315



KSTE312



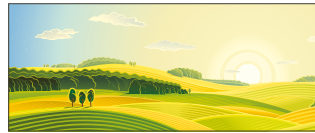
KSTE413

BILDER KÜCHE

MODERN & GRAFIK



KMOD353



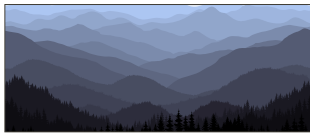
KMOD701



KMOD351



KMOD211



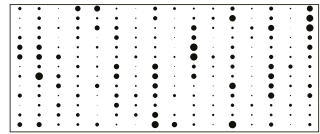
KMOD803



KMOD529



KMOD694



KMOD253



KMOD736



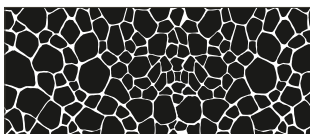
KMOD123



KMOD350



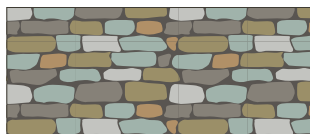
KMOD713



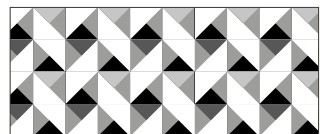
KMOD487



KMOD124



KMOD837 A



KMOD637



KMOD536



KMOD717



KMOD513



KMOD916



KMOD636



KMOD018



KMOD116

WASSER



KWAS230



KWAS017



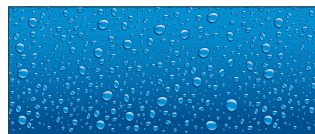
KWAS265



KWAS390



KWAS785



KWAS149



KWAS026



KWAS259

BILDER KÜCHE

STILLEBEN



KSTI029



KSTI845



KSTI029



KSTI529



KSTI465



KSTI983



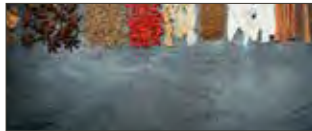
KSTI744



KSTI174



KSTI700



KSTI732



KSTI981



KSTI567



KSTI882



KSTI795



KSTI536



KSTI397



KSTI702



KSTI612



KSTI173



KSTI675



KSTI943



KSTI551



KSTI189



Hier geht's zum Fotokonfigurator

steinhaus.com/fotokonfigurator

WSP® KÜCHENRÜCKWÄNDE MAGNETISCH



WSP[®]-dekor

H A N D M A D E
Q U A L I T Y



KÜCHENRÜCKWÄNDE MAGNETISCH

KÜCHENRÜCKWÄNDE MAGNETISCH

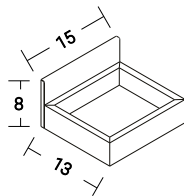
ALLTÄGLICHES IMMER GRIFFBEREIT

Auf Wunsch wird im WSP®-Panel hinter der Deckschicht eine Stahlplatte einlamiert. Diverse magnetische Accessoires können somit auf der Rückwand angebracht werden – und zwar genau dort wo sie gebraucht werden. Die Accessoires bieten einen festen Halt und können frei platziert werden. So ist alltägliches immer griffbereit.

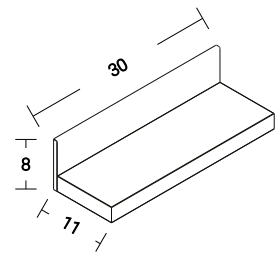
ZUBEHÖR

METALL GRAPHIT/WEISS, HOLZ EICHE

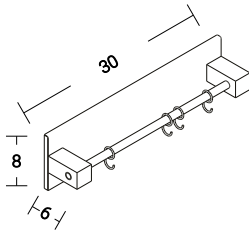
Regalbehälter W15 Plus



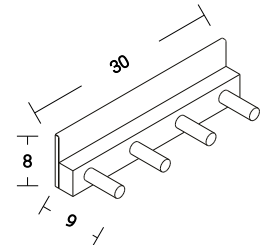
Regal W Plus



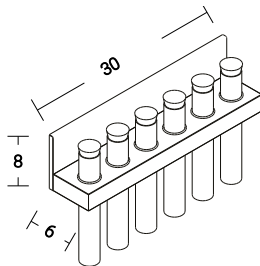
Küchenreling 30 Plus



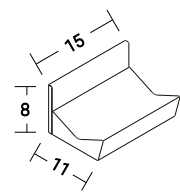
Hakenleiste W Plus



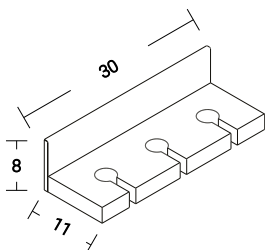
Gewürzregal W6 Plus



Weinflaschenhalter W Plus



Weinglashalter W Plus



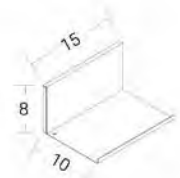
ZUBEHÖR

METALL GRAPHIT/WEISS

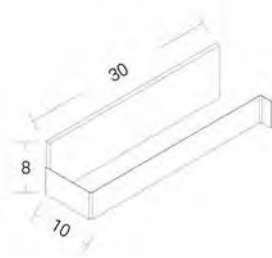
Papierhalter Plus



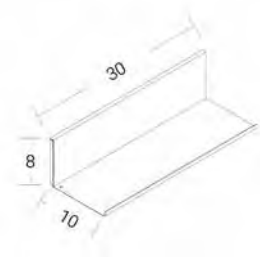
Regal C15 Plus



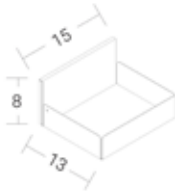
Papierhalter S Plus



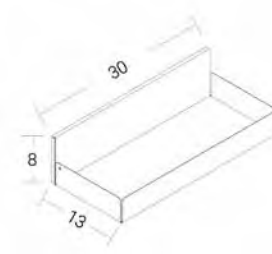
Regal C30 Plus



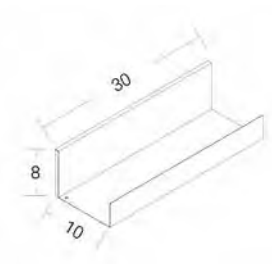
Regal B15 Plus



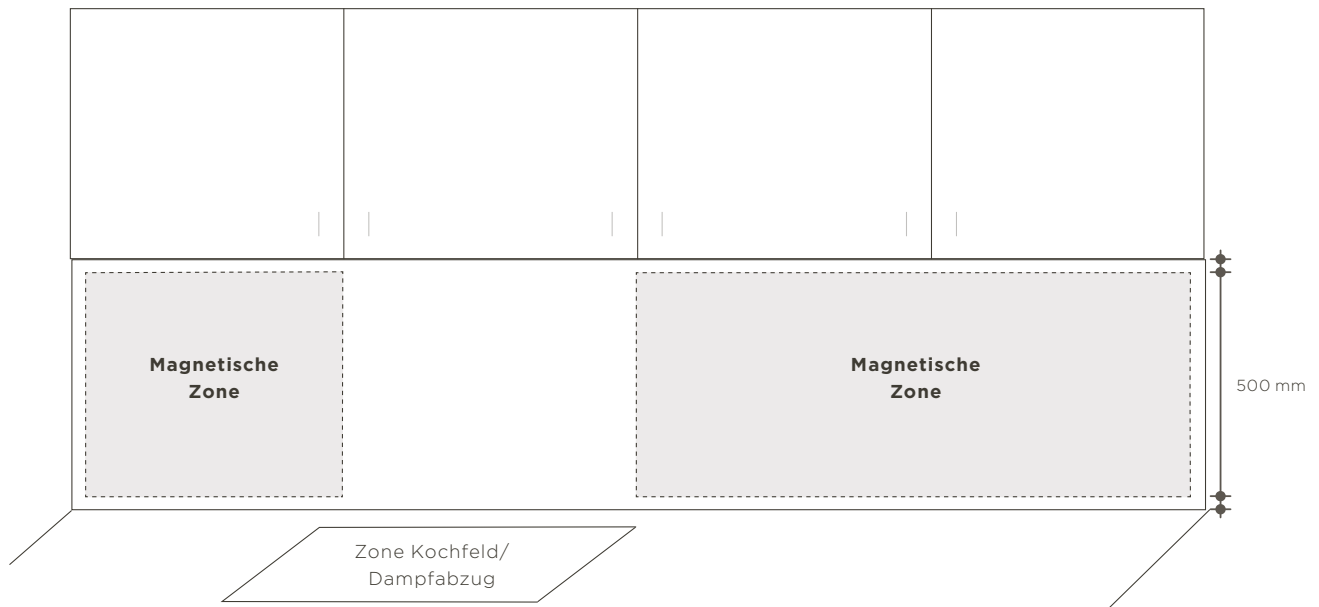
Regal B30 Plus



Regal U30 Plus



KÜCHENRÜCKWÄNDE MAGNETISCH



Hinter der Kochzone (Glaskeramik, Induktionsherd etc.) bleibt die Fläche wegen der grossen Hitze ausgespart. Bei der Bestellung muss die Position des Dampfabzuges resp. Kochfeldes angegeben werden.

Das Stahlblech ist ca. 500 mm hoch und beginnt ca. 0-70 mm unterhalb der Oberkante der WSP®-Rückwand. In dieser Zone können die magnetischen Accessoires frei positioniert werden.



stein.haus

Steinhaus GmbH
 Hornerstrasse 14
 CH-9327 Tübach SG
 Telefon +41 71 88 66 280
www.steinhaus.com

WSP[®] BAD



stein.haus

WSP®



5

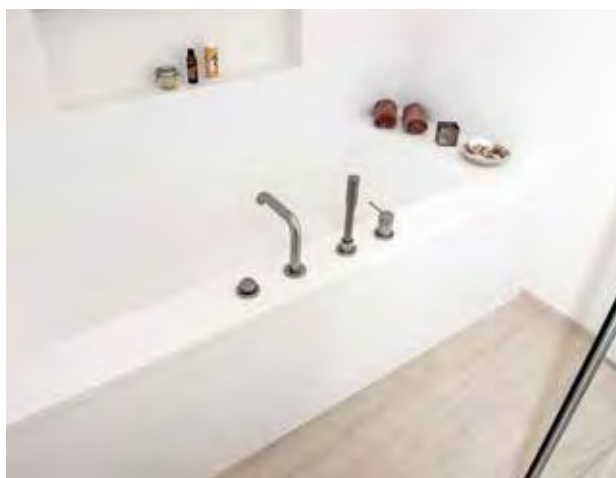
05 | 23

BAD

EINSATZMÖGLICHKEITEN

BAD

Durch die Formfreiheit und Massvariabilität von WSP® können Räume optimal genutzt werden. Für jede Situation findet sich somit die passende Lösung. Dabei sind alle WSP®-Produkte garantiert 100% wasserdicht.

WANNE

Eine WSP®-wave Badewanne lässt sich exakt dem eigenen Anspruch anpassen. Die Badewanne ist aus bewährtem WSP-Verbundmaterial individuell gefertigt und nahtlos zusammengefügt.

DUSCHE

Unsere Duschflächen sind sowohl individuell nach Kundenwunsch als auch in diversen Fixformaten erhältlich. Die massvariablen Duschflächen werden nach den kundenspezifischen Vorgaben auf den Millimeter exakt gefertigt. Top-Hygiene, da porenlos und keine Fugen.

MODULBÄDER

WSP®-Modulbäder sind 100 % wasserdicht und montagefreundlich. Der maximale Vorfertigungsgrad ermöglicht einen schnellen Einbau. Ideal für den vorgefertigten Trockenbau.

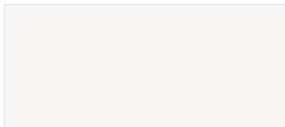
WASCHBECKEN

Waschbecken und -tische von WSP®-splash sind in Design und Grösse so flexibel, dass sie sich optimal in Ihr Badezimmer integrieren lassen. Exakt nach Ihren individuellen Wünschen angefertigt.

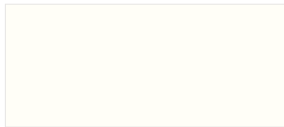
FARBEN & OBERFLÄCHEN

DESIGN KOLLEKTION

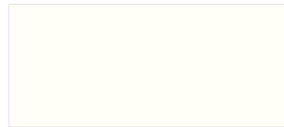
20 gezielt ausgewählte Topfarben in glanz und matt umfasst die Farbpalette der Design-Kollektion.



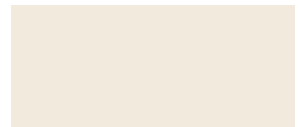
200 Alpine White



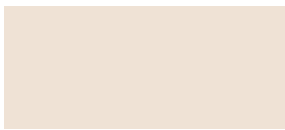
060 Topweiss



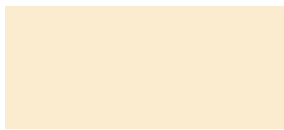
050 Büttenweiss



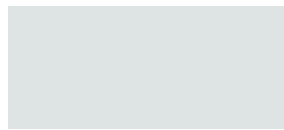
090 Pergamon



300 Nelkenpink



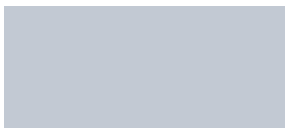
320 Vaniglia



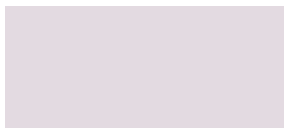
100 Glasgrün



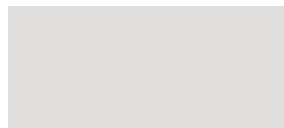
340 Mintgreen



360 Skygrey



380 Lilacgrey



120 Perlgrau



400 Stonegrey



170 Crema Luce



180 Mocca



420 Ebony



190 Titanium



440 Nightblue



460 Steelblue



150 Chinarot



480 Terrarot



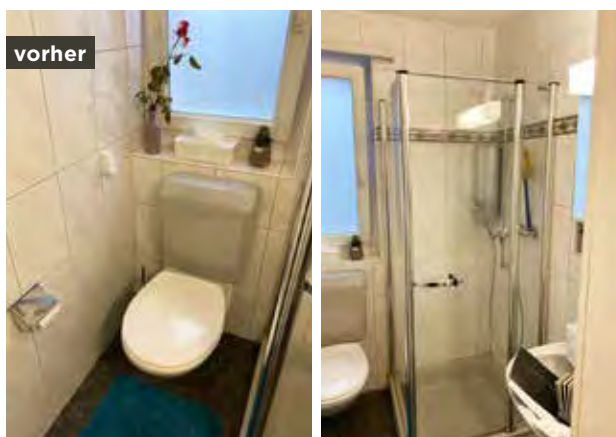
MULTICOLOR

Die Paneelen sind in nahezu allen Farben der RAL- und NCS-Palette lieferbar. Zusammen sind dies weit mehr als 1000 Farbtöne. Jede Bestellung wird auftragsbezogen eingefärbt. Eine allfällige Nachlieferung kann minimale Farbdifferenzen aufweisen.

REFERENZEN

BADRENOVIERUNG MIT WSP®-SMART

Mit WSP®-Smart entstehen massgeschneiderte Traumbäder für jede Raumgrösse. Durch unseren patentierten Werkstoff WSP® können wir exakt auf jeden Raum und Kundenwunsch eingehen und holen für Sie das Maximum aus der zur Verfügung stehenden Fläche raus.



Grossartige Lösungen entstehen auch in kleinen Räumen. Wir profitieren von unserer eigenen Manufaktur speziell dann, wenn es um Millimeterarbeit geht. Wie bei diesem Projekt, wenn die Duschfläche vergrössert wird und dennoch Platz für ein modernes WC und einen praktischen Waschtisch bleibt. Mit fugenlosen Rückwänden aus WSP® wird die Reinigung zum Kinderspiel.



MONTAGEFREUNDLICH



WSP® wird ab Werk auf das bestellte Fertigmass millimetergenau zugeschnitten. Für eine schnelle und einfache Montage empfehlen wir unseren Montagekleber Speedcol (siehe Montageanleitung). WSP® schrumpft nicht und dehnt sich nicht aus. Die Platten werden millimetergenau eingepasst.

KLEBER + EINGEFÄRBTER SILIKON



Unser Kleber WSP®-Speedcol hat eine sehr hohe Anfangshaftung und erleichtert die Montage. Für ein perfektes Ergebnis liefern wir auf Bestellung den passend eingefärbten Silikon dazu.

STEINHAUS MONTAGESCHULUNG - CH



Wir schulen bei Montage vor Ort oder im Schulungsraum Tübach.



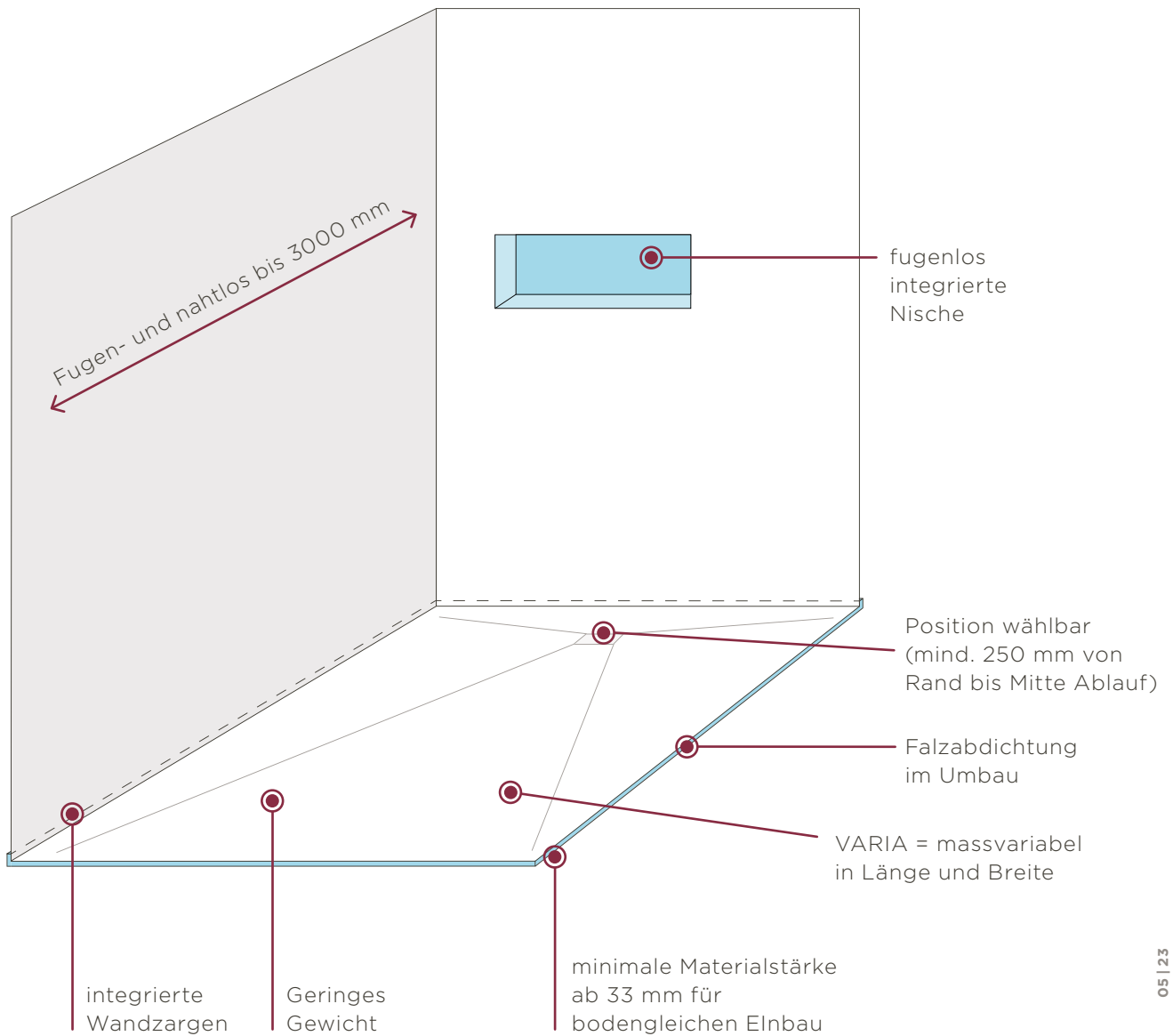
Hier geht's zum
Montagevideo

vimeo.com/723373151/29941ab219

GARANTIIERT WASSERDICHT

DUSCHFLÄCHE UND WSP®-DEKOR ERGIBT EIN WASSERDICHTES SYSTEM UND KANN JEDER SITUATION ANGEPASST WERDEN

- Maximaler Vorfertigungsgrad für schnellen Einbau
- Rutschsichere Oberflächen
- kein faulendes Wasser zwischen Duschbelag und Abdichtung



DUSCHE

ABSOLUT WASSERDICHT IM SYSTEMAUFBAU MIT WSP®-DEKOR



REFERENZEN

MODULBAD

Die Trauffer Erlebniswelt setzt voll auf WSP®. Ausschlaggebend waren die Robustheit, die einfache Reinigung und der wasserdichte Einbau unserer Produkte. Ein weiterer Vorteil von WSP® ist die Freiheit der Gestaltung. So konnten alle Elemente wie gewünscht in schwarz matter Oberfläche realisiert werden. Die Badezimmer-Wände und -Böden sind komplett aus widerstandsfähigem WSP®.



WSP®-MODULBÄDER – 100% WASSERDICHT UND MONTAGEFREUNDLICH

WSP® ist der perfekte Werkstoff um den Ansprüchen der Gestalter ebenso gerecht zu werden, wie denen der Montageteams.

Bei über 1'000 Farbkombinationen in matt oder glanz und der millimetergenauen Umsetzung ergeben sich unzählige Möglichkeiten in der Planung.

Für den Umsetzer steht folgender Nutzen im Vordergrund:

- **Absolute physische Wasserdichtheit - keine chemische Abdichtung oder Dichtbänder notwendig**
- **Maximaler Vorfertigungsgrad für schnellen Einbau**
- **Leichtes Material, welches sich mit Schreinerwerkzeug bearbeiten lässt**



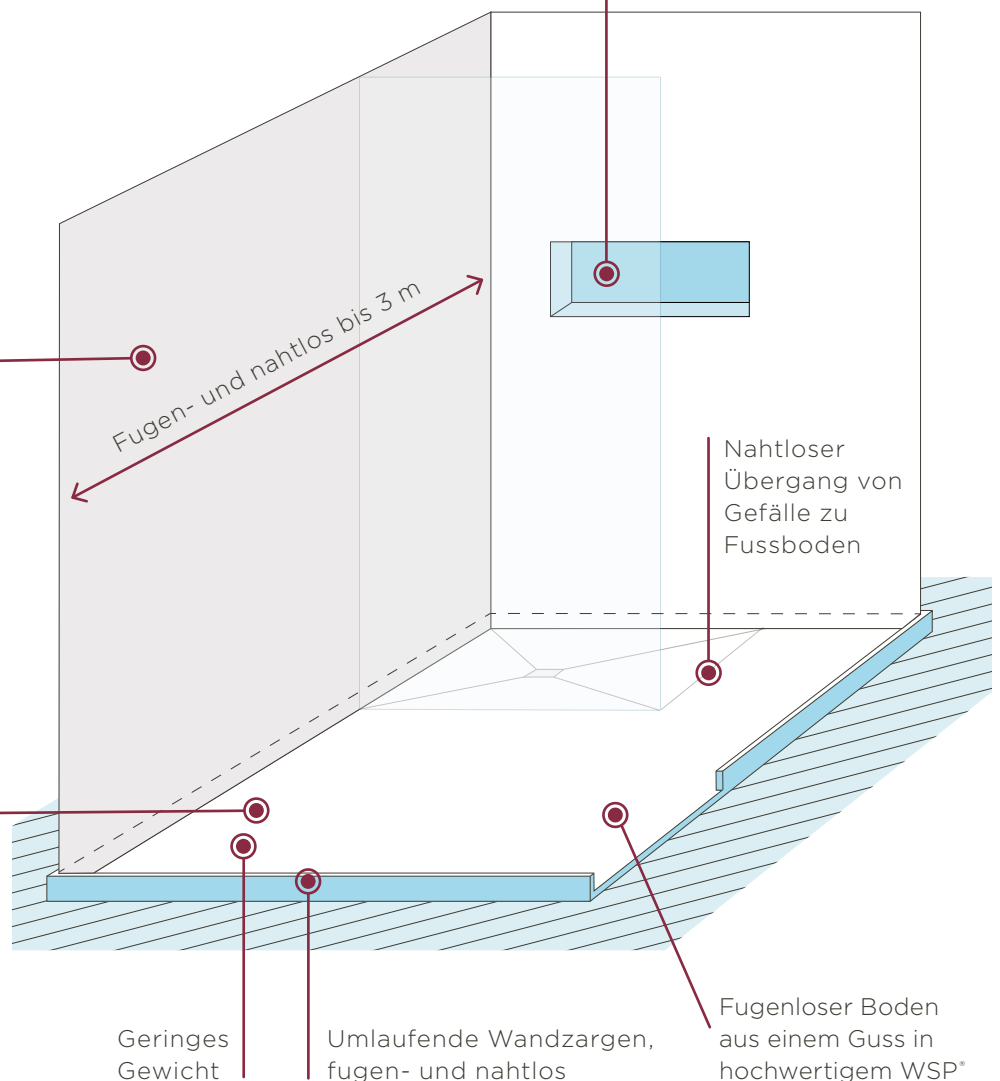
Regalnische fugen- und profillos vorgefertigt inkl. LED-Beleuchtung, Grösse und Anzahl individuell wählbar



Alle RAL-/NCS-Farben, matt oder glanz



Höchste Rutschfestigkeit nach DIN 51097 Norm C



REFERENZEN

INDIVIDUELLES DESIGN BAD

Frei gestalten in Form und Farbe: WSP® kombiniert Ästhetik und Funktionalität auf einzigartige Weise. Die Gestaltungsfreiheit lässt keine Wünsche offen. So entstehen außergewöhnliche Design-Bäder.



MIT FORMFREIHEIT RÄUME IDEAL NUTZEN

- Millimetergenaue Umsetzungen nach Ihren Plänen
- Produkte in allen RAL- und NCS-Farben realisierbar
- Grafiken auf ebenen Flächen (Wandpaneele, Seitenwände usw.) abbilden
- Gestaltung individueller Formen in unserer Manufaktur
- Einpassen von Bade- oder Duschwannen in raumspezifische Gegebenheiten oder fugenloses Verkleiden von Nischen oder Rundungen



BAD/DUSCHE



stein.haus

Steinhaus GmbH
Hornerstrasse 14
CH-9327 Tübach SG
Telefon +41 71 88 66 280
www.steinhaus.com

WSP® SHOWER DUSCHEN



WSP[®]-shower



DUSCHEN

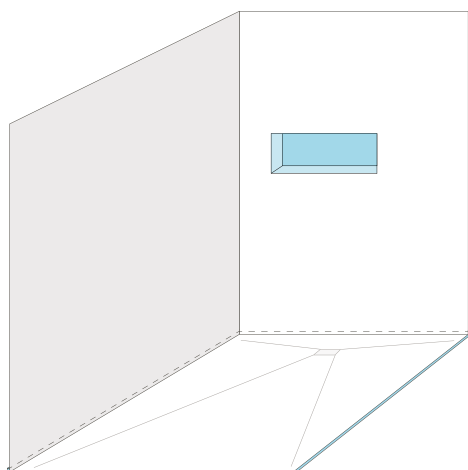
VORTEILE DUSCHWANNEN

ABSOLUT WASSERDICHT

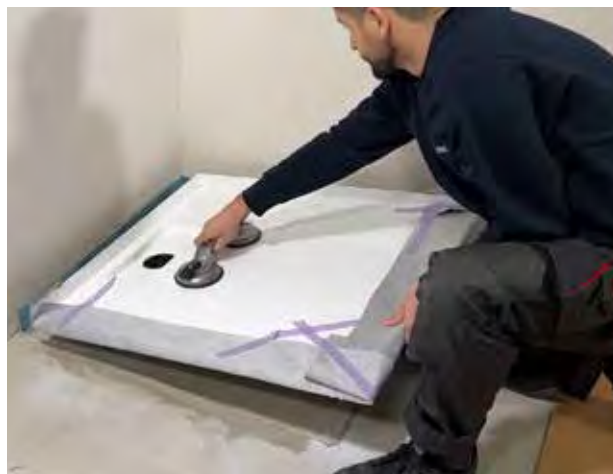


Unser Systemaufbau ist garantiert dicht

- Integrierte Wandzargen im Übergang Boden-Wand
- Integrierte Bodenzargen bzw. einlaminiertes Dichtband im Übergang zu Boden
- Zusammen mit WSP®-dekor an den Wänden fugenlos
- Ermöglicht schnelle Um- und Einbauzeiten
- Wir garantieren für kein verdeckt liegendes Wasser
- Hygienisch und pflegeleicht



SCHNELLER EINBAU



Hoher Fertigungsgrad

- Die WSP®-Elemente werden alle nach Plan vorgefertigt und justiert.
- Reduziert Montageaufwand auf ein Minimum

Massanfertigung

- Jedes Element wird auf das individuelle Mass gefertigt. Made-to-measure
- Kein Verschnitt – kein Abfall.
- Minimaler Aufwand für Entsorgung der Verpackung. Gebühr für das Recycling im Voraus bezahlt.

Keine verdeckten Mängel

- Wandzargen und ein fugenloser Belag garantieren den schnellen Abfluss vom Wasser.
- Die Abdichtung unter der Wanne entfällt, da kein Wasser unter den Belag eindringen kann.
- Der Montageaufwand wird erheblich reduziert und gleichzeitig das Risiko minimiert.

Montage Team für die Schweiz

- Das Steinhaus Montage Team unterstützt Sie bei Fragen und Anwendungen. Das Team montiert auch Duschen im Kundenauftrag fixfertig.

WAND- UND BODENANSCHLUSS

SCHALLHEMMEND, RUTSCHSICHER UND WASSERDICHT

WANDANSCHLUSS



Die ca. 30 mm hohe und ca. 2 mm starke Wandzarge wird direkt an die Duschfläche aus einem Stück gefertigt. Position und Länge der Wandzarge sind variabel und immer auf die räumlichen Möglichkeiten sowie den Kundenwunsch abgestimmt. Zusammen mit dem Flächenabdichtband ermöglicht diese Kombination einen sauberen und dichten Wand- und Bodenanschluss.

OBERFLÄCHEN



Bild: Antislip-Oberfläche

Unsere Oberfläche ist Standard MATT/SEMIMATT und bietet Sicherheit für ein unbeschwertes Duschvergnügen. Die Oberflächen wurden nach der DIN-Norm in einem unabhängigen Prüfinstitut getestet:

Matt: nach DIN 51097 Bewertung B*

Semimatt: nach DIN 51097 Bewertung B*

Anti-Slip: nach DIN 51097 Bewertung C**

Glanz: nach DIN 51097 (keine Rutschhemmung)

Den vollständigen Prüfbericht der Baustoffprüfstelle Wismar GmbH finden Sie am Ende dieses Dokuments.

EINFACHE MONTAGE



WSP®-Smart bedeutet maximale Flexibilität beim Bad-Umbau. Unser Schweizer High-Tech Werkstoff WSP® lässt sich massgenau auf jede Gegebenheit anpassen.

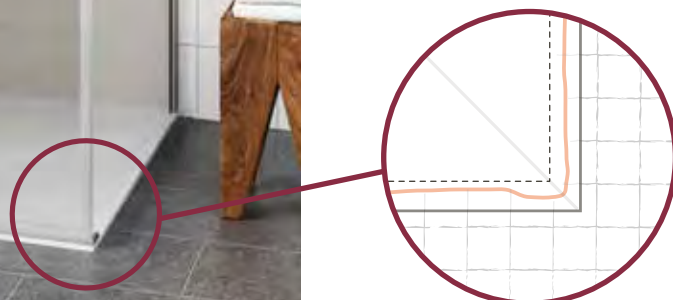
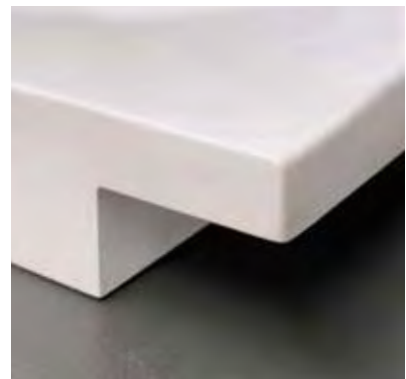
*B: Duschräume und Beckenumrandungen

**C: Durchschreitebecken, Unterwassertherapie

DETAIL-LÖSUNG FÜR DEN UMBAU

AUSGLEICHSFALZ

PERFEKTE RANDABSCHLÜSSE BEI UMBAUPROJEKTEN MIT DEM PRAKTISCHEN 35MM-AUSGLEICHSFALZ

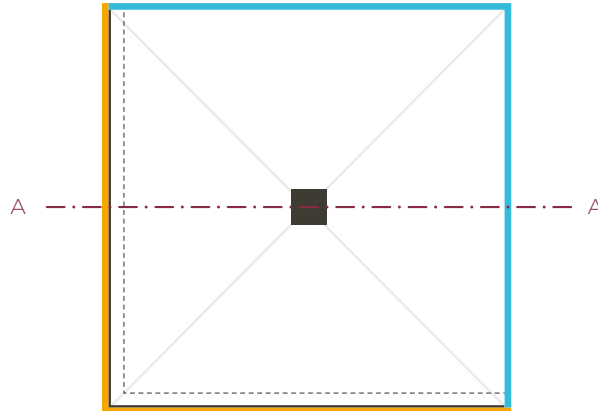


- Überdeckt unsaubere und schräge Anschnitte im Bodenbelag bis zu einer Toleranz von 35 mm
- Erspart zeitaufwändige Nachbearbeitungen der Anschlussstellen
- Problem gelöst, wenn keine Reserveplatten vorhanden sind
- Der Ausgleichsfalz ist auch ohne Unterbau absolut trittfest
- **Sichtkante der Duschfläche gerade einmal 15 mm!**

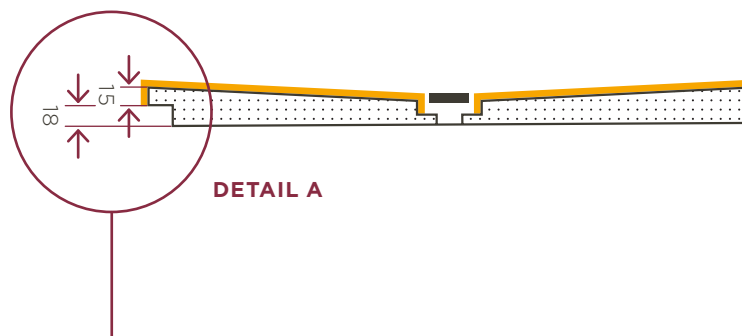
TECHNISCHE SKIZZE

AUSGLEICHSFALZ (ARTIKEL-NR. 2314.01)

BEISPIEL
VARIA 30

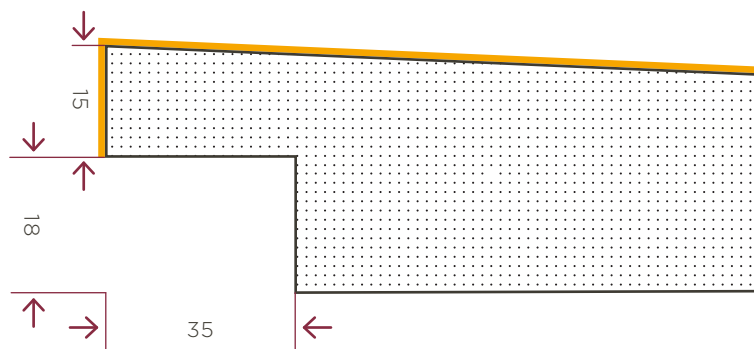


SCHNITT A - A



DETAIL A - 1:1

» Sichtkante
mit Aussparung «



DUSCHWANNE ULTRA LIGHT

- BESONDERS GEEIGNET FÜR NEU- UND UMBAU.
- GERINGES GEWICHT BEI EINER MINIMALEN STÄRKE VON 13 MM ERLEICHTERT DEN EINBAU.
- MASSE VARIABEL IN LÄNGE UND BREITE.

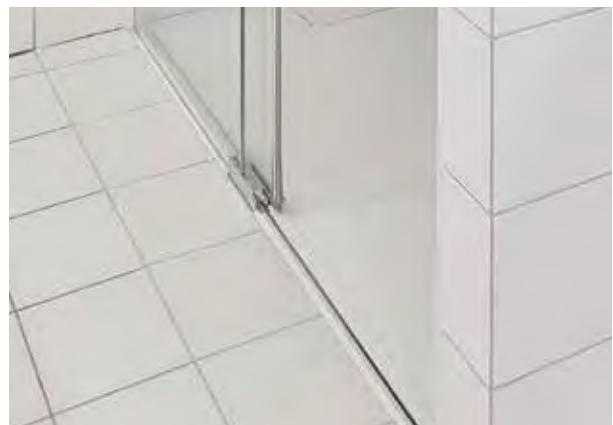


Integrierte Wand- und Bodenzargen, zusammen mit den werkseitig einlamierten Bodenmanschetten machen die Wanne garantiert wasserdicht

Die Oberfläche ist semimatt und rutschhemmend.



Die Wanne wird mit der Bodenzarge bündig zum übrigen Bodenbelag eingebaut.



Die Bodenzarge dient zugleich als Auflager für die Glastrennwand.

EINFACHE MONTAGE



Für den Einbau muss vorgängig ein Überzug im Gefälle erstellt werden. Im Gegensatz zu Keramik oder Naturstein muss dieser Überzug nicht abgedichtet werden. Unsere Wanne ist fugenlos und wasserdicht.



Die Duschwanne ist sehr leicht und wird mit unserem Kleber Speedcol auf den Unterlagsboden geklebt.

6

Fugenlos ohne
WENN UND ABER bedeutet:
Kein faulendes und stinkendes
Wasser zwischen Duschbelag
und Abdichtung.

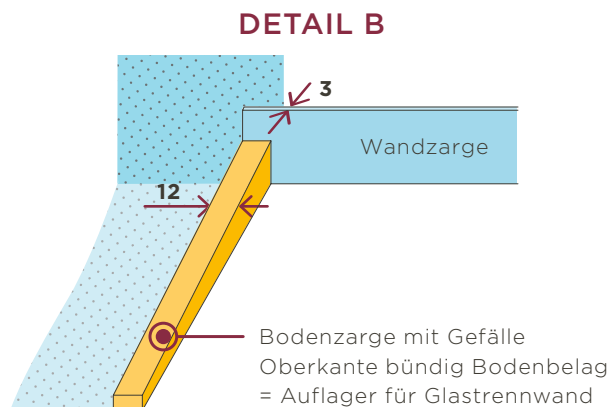
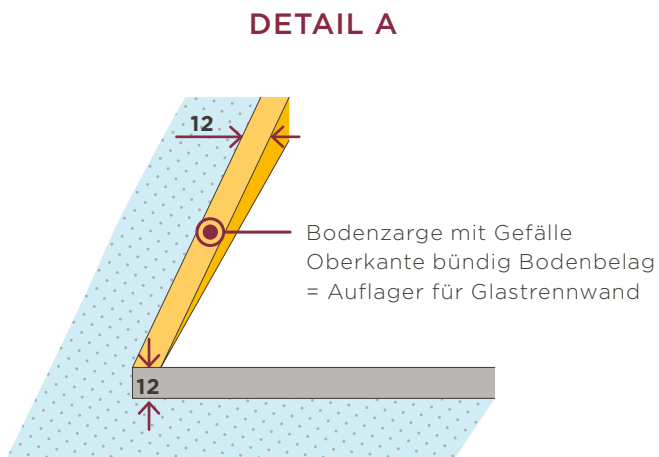
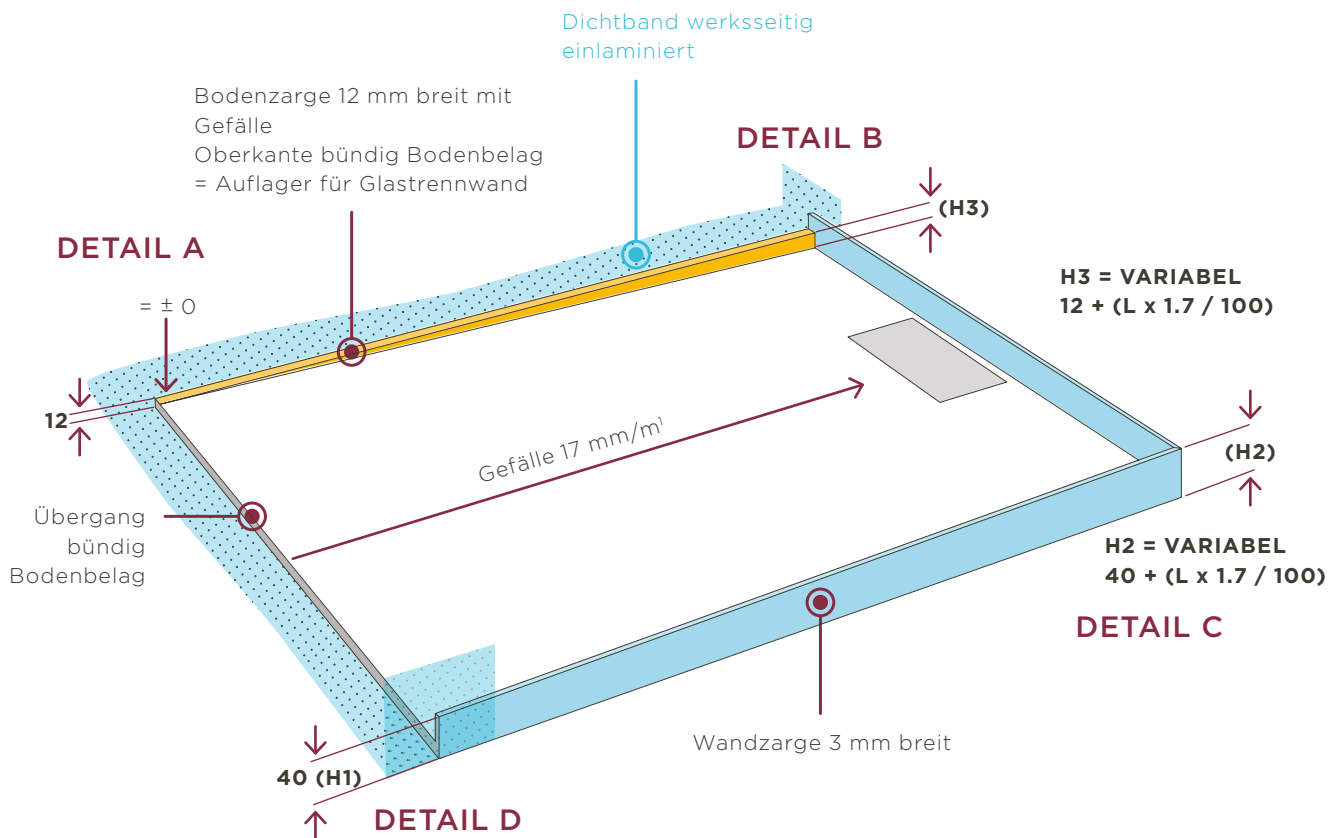
Wir garantieren Hygiene.



Hier geht's zum Montagevideo

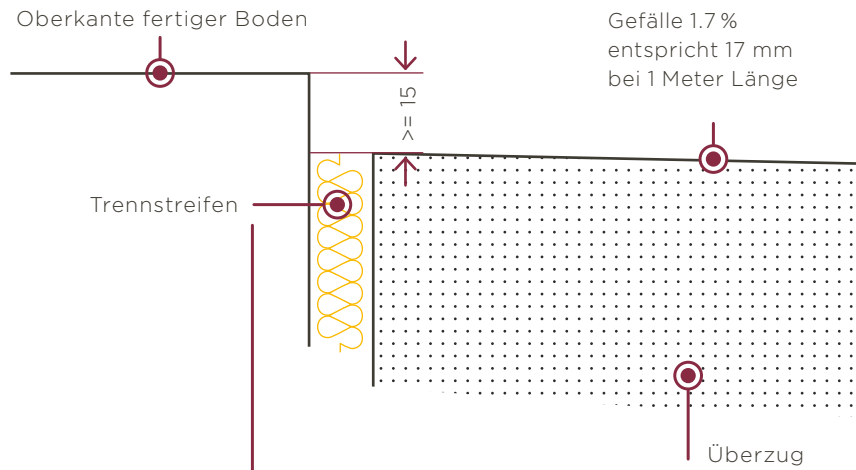
vimeo.com/723375873/12c66a2b5f

EINBAU DETAILS ULTRA LIGHT

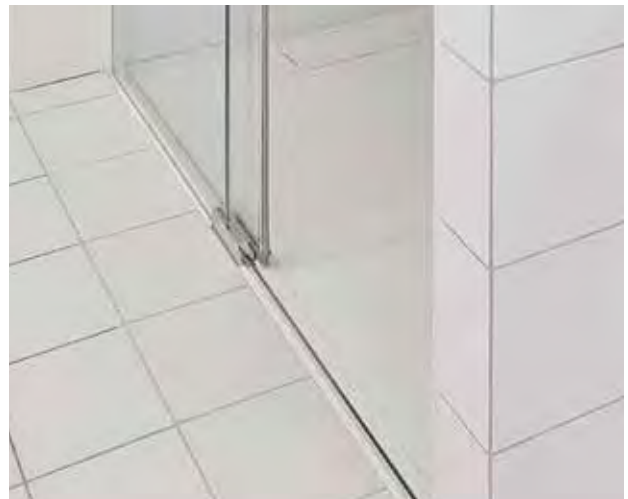
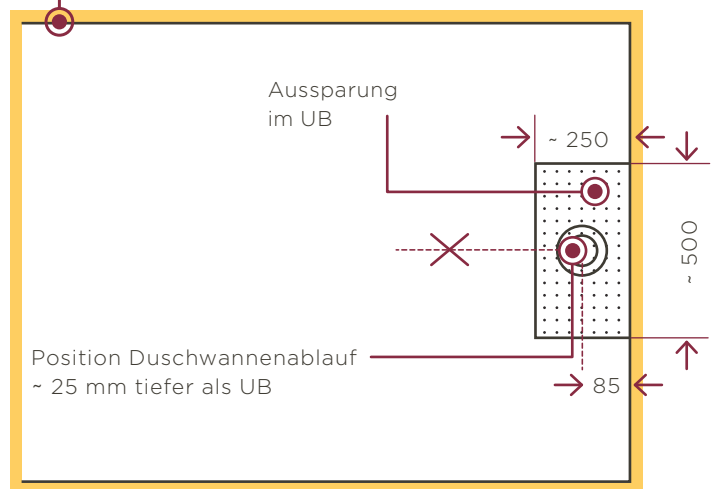


MASSSKIZZE FÜR DEN EINBAU ULTRA LIGHT

SCHNITT

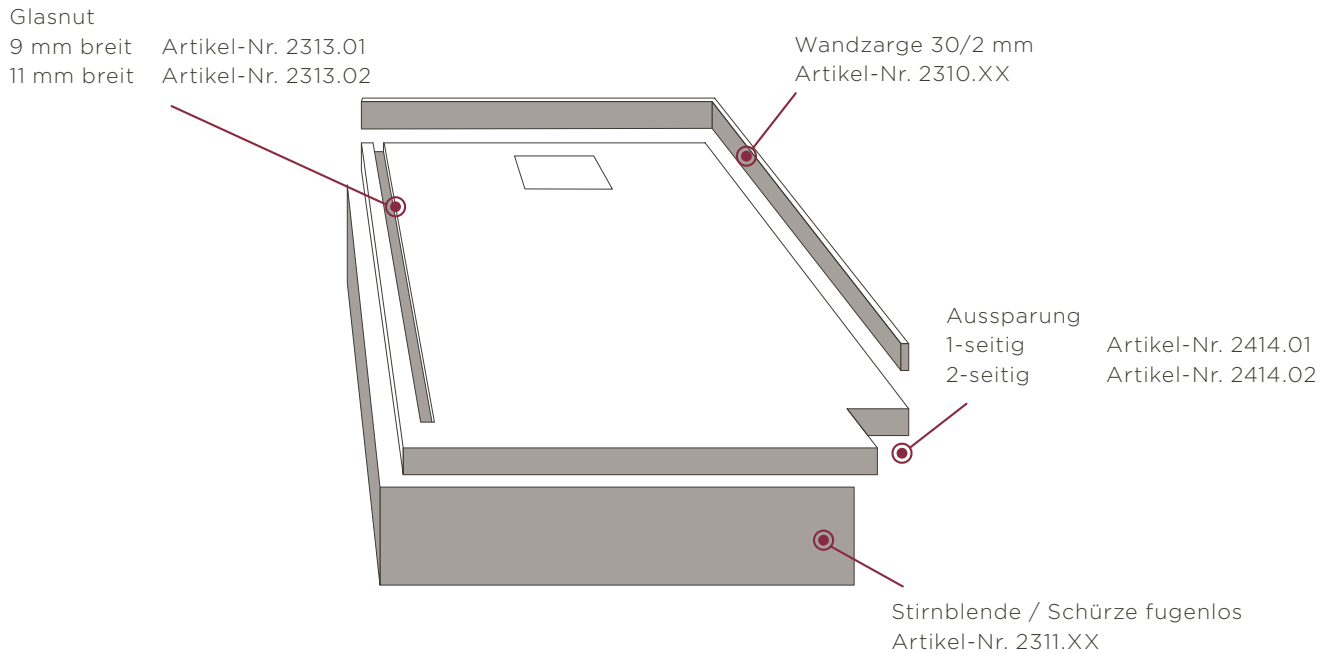


GRUNDRISS

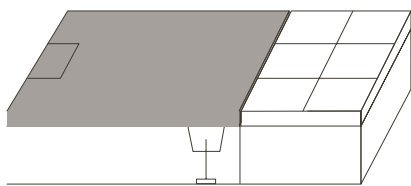


EINBAUVARIANTEN QUADRO

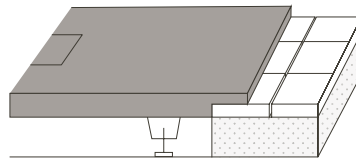
AUF KUNDENWUNSCH MASSGEFERTIGTE DUSCHFLÄCHEN



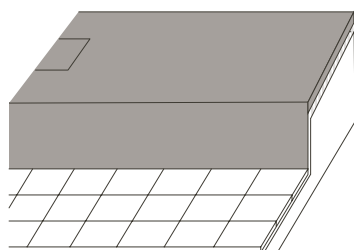
- Flächenbündig mit fertigem Bodenbelag
- montiert auf Montagerahmen oder bauseitigem Überzug



- aufgesetzt mit sichtbarer Sichtkante
- montiert auf Montagerahmen oder bauseitigem Überzug



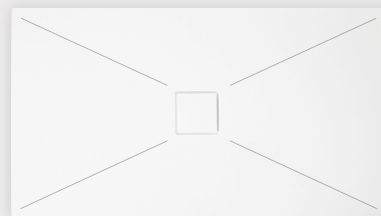
- aufgesetzt mit fugenloser Sichtblende / Schürze
- Höhe und Form variabel nach Kundenwunsch
- montiert auf bauseitigem Höhenversatz



MODELLE IM ÜBERBLICK

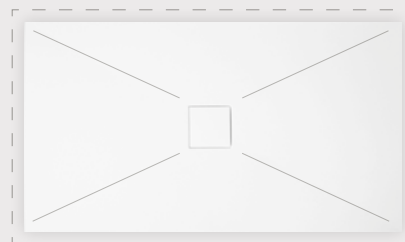
QUADRO FIXFORMAT

Ablauf mittig
 bis max. Grösse: 1.800 x 900 mm
 ca. 33 mm stark
 Material: GFK + Sanitärägelcoat
 Gewicht: ca. 19 kg/m²



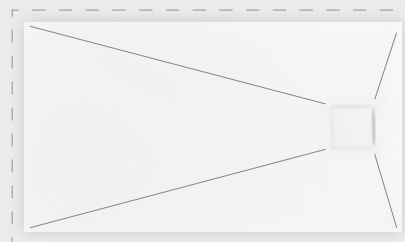
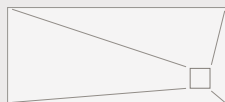
QUADRO VARIA 30

Ablauf mittig
 Grösse nach Kundenwunsch
 ca. 33 mm stark
 Material: GFK + Sanitärägelcoat
 Gewicht: ca. 19 kg/m²



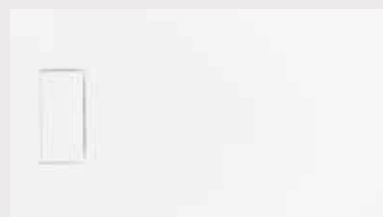
QUADRO VARIA ABLAUF VERSETZT

Ablaufposition frei wählbar
 Grösse nach Kundenwunsch
 ca. 33 und 40 mm stark
 Material: GFK + Sanitärägelcoat
 Gewicht: ca. 19-23 kg/m²



ULTRA LIGHT

Ablauf stirnseitig
 ca. 13 mm stark
 bis max. Grösse: 2.000 x 1.200 mm
 Material: GFK + Sanitärägelcoat
 Gewicht: ca. 10 kg/m²



VIERTELKREIS LIGHT FIXFORMAT

Ablauf in der Ecke
 bis max. Grösse: 1.200 x 900 mm
 ca. 33 mm stark
 Material: GFK + Sanitärägelcoat
 Gewicht: ca. 19 kg/m²



MONTAGEVIDEOS



Hier geht's zum Montagevideo Duschwanne VARIA mit Montagerahmen

vimeo.com/727666715/973fb550c1



Hier geht's zum Montagevideo Duschwanne VARIA mit Ausgleichsfalz

vimeo.com/723369831/d0b3687365



Hier geht's zum Montagevideo Duschwanne Ultra Light

vimeo.com/723375873/12c66a2b5f



Hier geht's zum Montagevideo Abdichtung Dichtbänder Boden und Wand

vimeo.com/723376813/6275a2558f



Hier geht's zum Montagevideo Abdichtung Dichtband + Wand mit Dichtschlämme

vimeo.com/723370242/0d0a955196



Hier geht's zum Montagevideo WSP-dekor auf abgedichtete Wand

vimeo.com/723373151/29941ab219



Hier geht's zum Montagevideo WSP-dekor mit Profildichtung auf bestehendem Keramikbelag

vimeo.com/723377005/58151c1edb

WSP® DEKOR WANDVERKLEIDUNGEN BAD



WSP[®]-dekor

H
A
N
D
M
A
D
E

Q
U
A
L
I
T
Y



7

WANDVERKLEIDUNGEN BAD

FORMAT & MATERIAL

FUGENLOS BIS 2950 X 1950 MM



Das maximale Plattenformat ist 2950 x 1950 mm*.
Die Platten werden einzeln gefertigt und millimetergenau auf das Bestellmass zugeschnitten.
Auf dem Bau entsteht kein Verschnitt, Sie bezahlen nur das nötige Fertigmass.

Fugenlos bedeutet maximale Hygiene und eine flächige Optik. Für eine allfällige Stossfuge liefern wir den dazu passend eingefärbten Dichtstoff.

* Andere Formate auf Anfrage.

MATERIALSTÄRKE UND HOCHWER- TIGE SICHTKANTEN



Trotz der geringen Materialstärke von ca. 4 mm ist WSP®-dekor schlagfest und bruchstabil.

Die Sichtkanten ergeben die Optik eines durchgefärbten Werkstoffs und damit schöne Abschlussdetails. Die gegossenen Sichtkanten entsprechen in Farbe und Brillanz der Oberfläche.

PROFILE



Abschlussprofile

E - Edelstahl
AE - Aluminium
eloxiert



Flächenstoss-/ Verbindungsprofil

AE - Aluminium
eloxiert



Eckprofil innen 90°

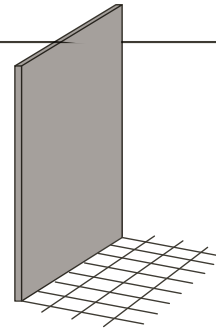
AE - Aluminium
eloxiert

EINBAUVARIANTEN

FLEXIBEL, MASSGEFERTIGT AUF KUNDENWUNSCH

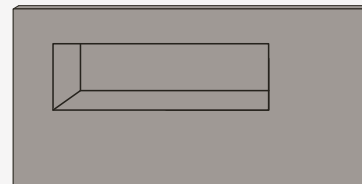
Rückwand

- fugenlos bis 3950 x 1450 mm oder 2950 x 1950 mm
- grössere Dimensionen auf Anfrage
- Materialstärke ca. 4 mm



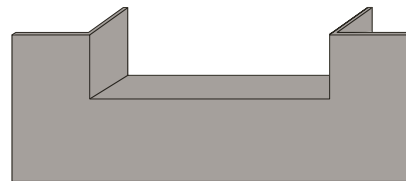
Rückwand mit fugenlos integrierter Nische

- Standard oder individuell in der Grösse
- auf Wunsch mit LED-Beleuchtung
- Nischenfarbe frei wählbar, semimatt
- Materialstärke ca. 4 mm



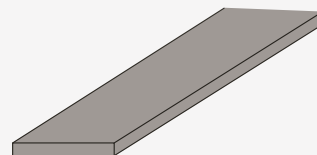
Rückwand mit Fenstersims und Leibung

- fugenlos
- individuell nach Kundenmass gefertigt
- Materialstärke ca. 4 mm



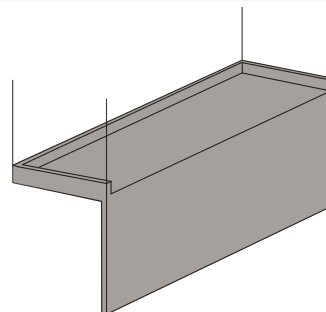
Fenstersims mit Sichtkante

- passend zur Rückwand
- Materialstärke 12 mm oder 22 mm



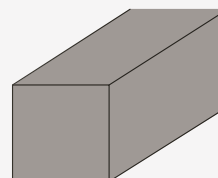
Sitzbank mit integrierter Wandzarge

- einteilig
- fugenlos
- individuell nach Kundenmass gefertigt
- Materialstärke ca. 4 mm oder 12 mm
- Sitzkante gerundet



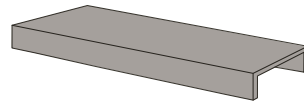
Sitzbank an einer oder zwei Stirnseiten geschlossen

- einteilig
- fugenlos
- individuell nach Kundenmass gefertigt
- Materialstärke ca. 4 mm oder 12 mm



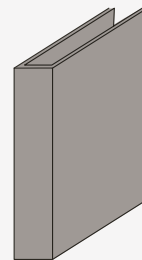
Sitzbank U-Form

- einteilig
- fugenlos
- individuell nach Kundenmass gefertigt
- Materialstärke 12 mm



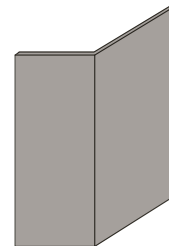
Zwischenwand / Raumteiler

- einteilig
- dreiseitig sichtbar
- fugenlos
- individuell nach Kundenmass gefertigt
- Materialstärke 12 mm



Wandverkleidung über Eck

- einteilig
- fugenlos
- Materialstärke ca. 4 mm oder 12 mm



Monolithische Spülkastenverkleidung

- fugenlos
- einteilig
- Standard 600 mm und 900 mm breit oder individuell nach Kundenmass gefertigt
- Materialstärke 12 mm



WSP® - REGALNISCHEN

EINE EINMALIGE UND UNERREICHTE VERBINDUNG VON PRAKTISCHEM ALLTAGSKOMFORT MIT HERAUSRAGENDER ÄSTHETIK

Schönes Design kann auch praktisch und funktionell sein. Das beweisen unsere Steinhaus Regalnischen aus patentiertem Schweizer WSP®-Werkstoff. Tolle Optik, super Design und trotzdem absolut pflegeleicht sowie höchst wertbeständig.

Die Nischen werden mit der Rückwandplatte aus einem Guss gefertigt. Dadurch sind sie fugenlos und absolut wasserdicht. Die Integration einer indirekten LED-Beleuchtung in der Nische macht die Dusche deutlich heller und lässt sie noch grosszügiger wirken.



DAS MACHT UNSERE REGALNISCHEN EINZIGARTIG:

PFLEGELEICHT

die fugen- und porenlose Verarbeitung mit WSP® ohne jeglichen Silikon macht die Reinigung zum Kinderspiel

PRAKTISCH

die Duschprodukte können „in der Wand“ verstaut werden

WERTBESTÄNDIGKEIT

WSP® ist als Material bereits höchst Widerstandsfähig; garantiert wasserdicht durch fugenlose Verarbeitung

INDIREKTE LED-BELEUCHTUNG

schafft eine optische Vergrösserung des Bades

DESIGNAKZENTE SETZEN

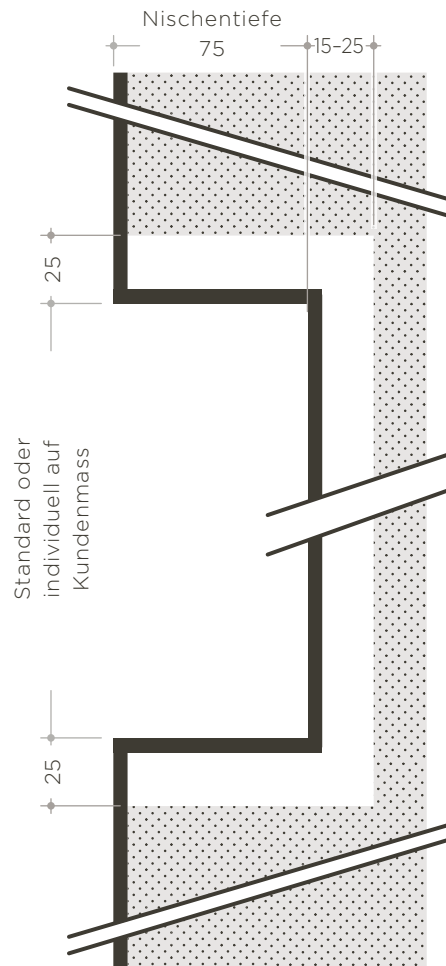
die Innenfarbe der Nische ist frei wählbar und jeweils in edlem Semi-Matt gehalten

INDIVIDUELL

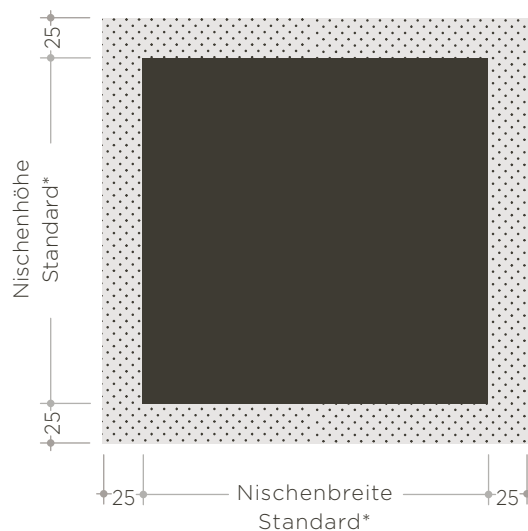
die gängigsten Formate sind fix verfügbar – auf Wunsch sind sämtliche Masse möglich, Anzahl und Position können frei gewählt werden

WSP® NISCHE

SCHNITT WSP® + MAUERWERK



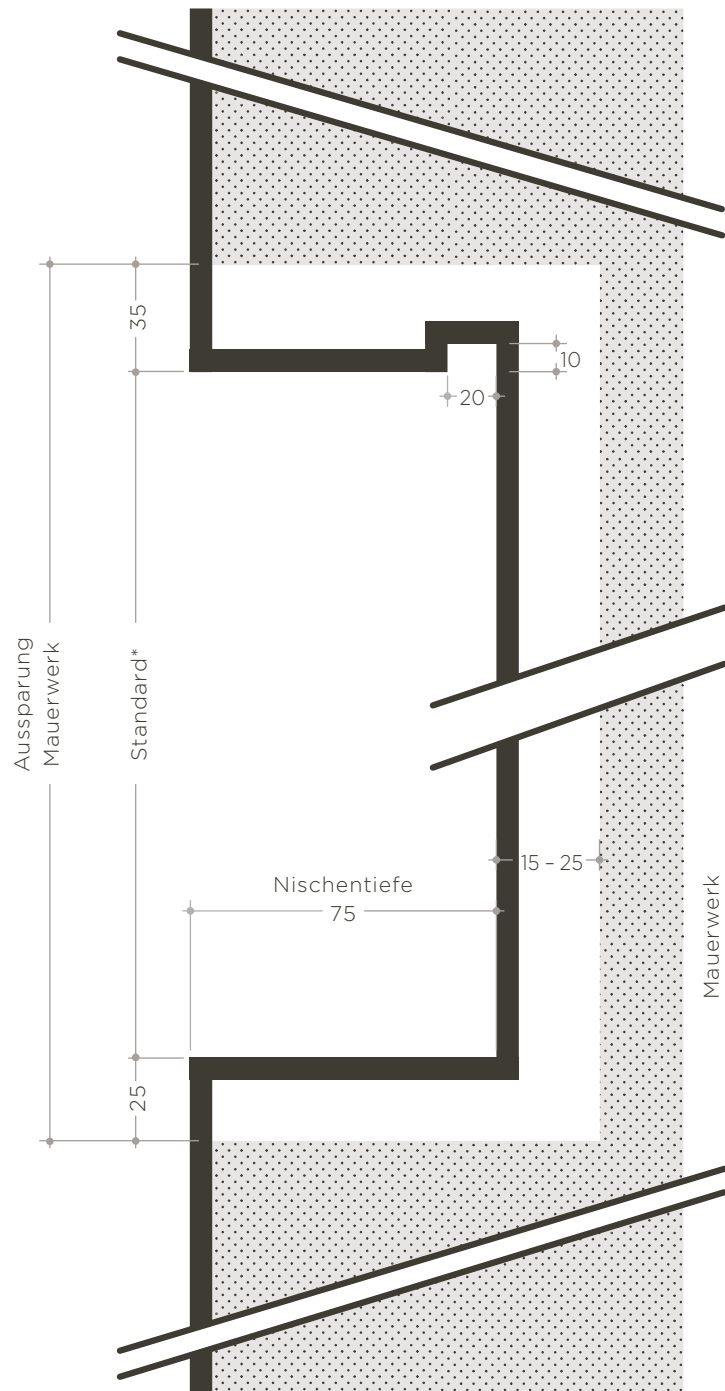
ANSICHT WSP® NISCHE + AUSSPARUNG MAUERWERK



***Standard-Größen:**

- 330 x 330 mm
- 600 x 250 mm
- 400 x 300 mm
- oder individuell auf Kundenmass

WSP® NISCHE MIT LED-AUSSPARUNG



SITZBÄNKE

Sitzbänke aus WSP® werden ebenfalls fugenlos und an einem Stück gefertigt und bieten höchsten Komfort. Dank dem warmen Material bieten Sitzbänke aus WSP® ein angenehmes Gefühl beim Sitzen.

SITZBANK GESCHLOSSEN



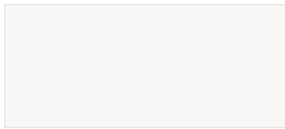
SITZBANK SCHWEBEND



FARBEN & OBERFLÄCHEN

DESIGN KOLLEKTION

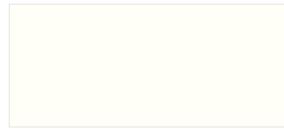
20 gezielt ausgewählte Topfarben in glanz und matt umfasst die Farbpalette der Design-Kollektion.



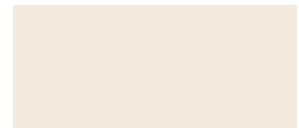
200 Alpine White



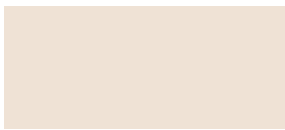
060 Topweiss



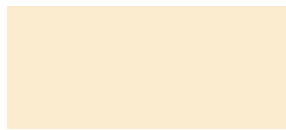
050 Büttenweiss



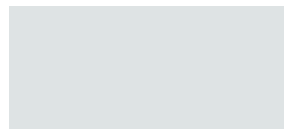
090 Pergamon



300 Nelkenpink



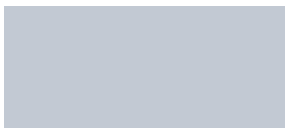
320 Vaniglia



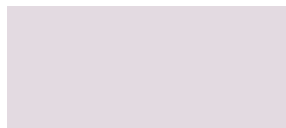
100 Glasgrün



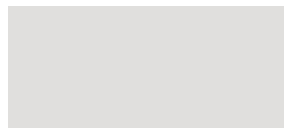
340 Mintgreen



360 Skygrey



380 Lilacgrey



120 Perlgrau



400 Stonegrey



170 Crema Luce



180 Mocca



420 Ebony



190 Titanium



440 Nightblue



460 Steelblue



150 Chinarot



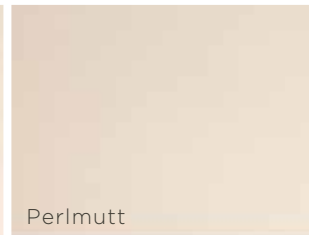
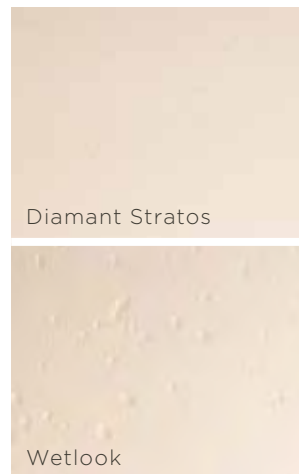
480 Terrarot



MULTICOLOR

Die Paneelen sind in nahezu allen Farben der RAL- und NCS-Palette lieferbar. Zusammen sind dies weit mehr als 1000 Farbtöne. Jede Bestellung wird auftragsbezogen eingefärbt. Eine allfällige Nachlieferung kann minimale Farbdifferenzen aufweisen.

WSP®-DEKOR EFFEKT



Zu der gewählten Wunschfarbe wird ein optischer Effekt zusätzlich eingearbeitet. Die Effekte reichen von Wetlook über Silberperl gewolkt bis Gold, Silber oder Diamant getropft. Unter www.steinhaus.com sind die Effekte abgebildet. Über Ihren Bildschirm können diese vom Original-Farbtönen abweichen.



Hier geht's zu den Effekten

steinhaus.com/wsp/gestaltungsmoeglichkeiten

MATERIALIMITATIONEN UND FOTOUMSETZUNGEN



Gestalten Sie Ihre Duschwand ganz nach Ihren Wünschen und lassen Sie Ihr Lieblingsmotiv in die Wandpaneele einarbeiten. Mit den unendlich vielen Design-Ideen des WSP-dekor® Bild-Konfigurators von Steinhaus wird das zum Kinderspiel: Gehen Sie einfach online, wählen Sie Ihr Wunschmotiv aus über 100 Motiven oder laden Sie Ihr eigenes Bild hoch. Maximale Größe 3950 x 1450 mm oder 2950 x 1480 mm.



Hier geht's zum Fotokonfigurator

steinhaus.com/fotokonfigurator



Hier geht's zur Übersicht aller Materiallimitationen und Fotowänden

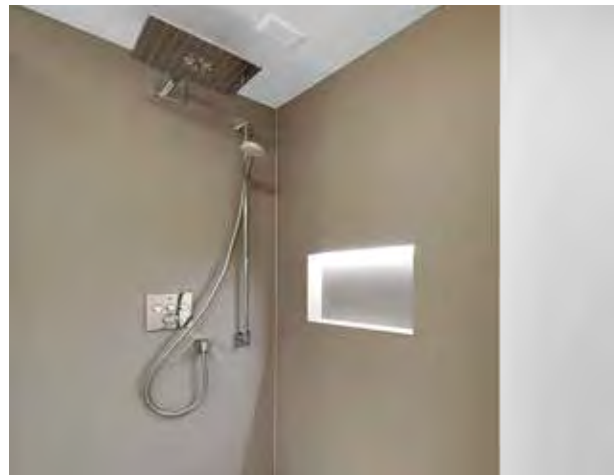
steinhaus.com/media/uploads/PDF/Steinhaus_Fotowand_Folder_Bad_210730.pdf

WSP®-DEKOR GLANZ



Die Oberfläche ist als Glanzoberfläche ausgeführt und entspricht einer äusserst hochwertigen Optik. Sofern die Oberfläche nach Jahren einmal aufgefrischt werden muss, geschieht dies ganz einfach mit der bei uns erhältlichen Politurpaste. Auch ein allfälliger Kratzer kann damit geschliffen und auspoliert werden. WSP®-dekor glanz bleibt wie neu.

WSP®-DEKOR MATT



Die matte Oberfläche ist samtig und edel in der Haptik sowie äusserst dekorativ. Mit dem bei uns erhältlichen Pad kann die matte Oberfläche aufgefrischt werden. WSP®-dekor in matt bleibt damit wie neu.

WSP®-DEKOR SEMIMATT



Regalnischen werden immer semimatt produziert.

WSP® DEKOR SPÜLKASTENVERKLEIDUNGEN



WSP[®]-dekor

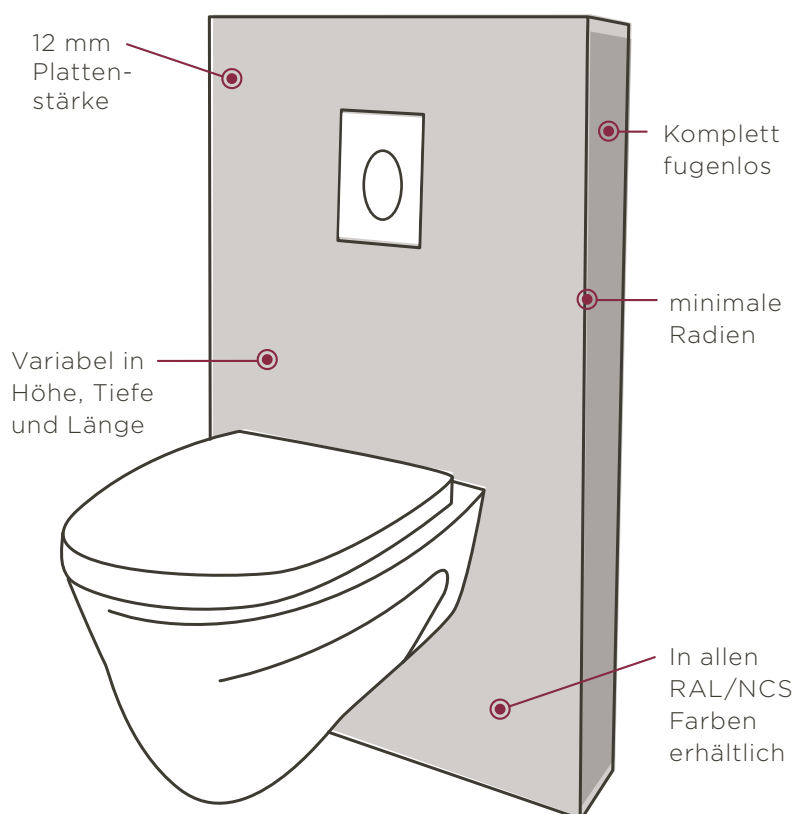
H A N D M A D E
Q U A L I T Y



SPÜLKASTEN- VERKLEIDUNGEN

MONOLITHISCHE SPÜLKASTEN-VERKLEIDUNG AUS WSP®

Bei der Sanierung von älteren Badezimmern kann der WC Spülkasten nicht immer als Unterputz-Lösung verbaut werden. Um das Bad trotzdem optisch ansprechend zu gestalten und auf den neuesten Stand zu bringen, bietet Steinhaus eine optimale Lösung: eine **hochwertige, monolithische Verkleidung aus WSP®**.



IN NUR DREI SCHRITTEN ZUR EINFACHEN MONTAGE

1

Toilettenkasten im Tragesystem des Vorwandsystems platzieren/eine Bepunktung mit Gipsplatten ist nicht notwendig.

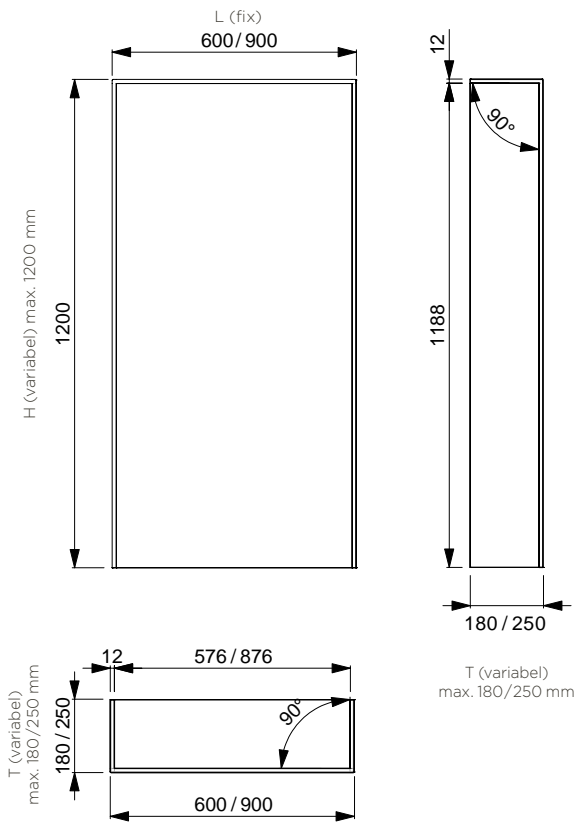
2

Fixierung der WSP®-Wandverkleidung am Vorwandsystem mittels Montagekleber.

3

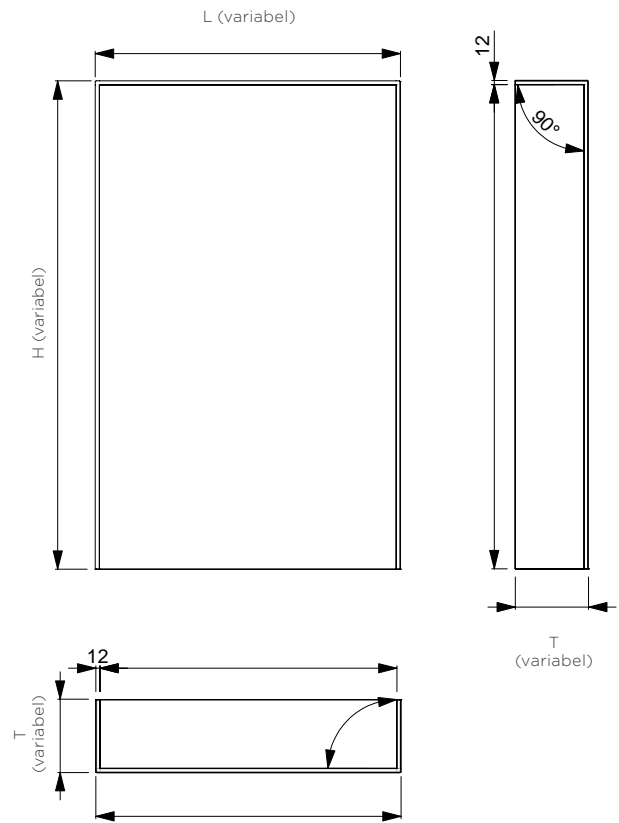
Bohrung oder Anpassungen mit handelsüblichem Werkzeug vornehmen.

SPÜLKASTENVERKLEIDUNG STANDARD 600/900



SPÜLKASTENVERKLEIDUNG VARIA

Bei den Massen handelt es sich um Aussenmasse.



SPÜLKASTENVERKLEIDUNG MIT FOTOUMSETZUNG





stein.haus

Steinhaus GmbH
Hornerstrasse 14
CH-9327 Tübach SG
Telefon +41 71 88 66 280
www.steinhaus.com

WSP® DEKOR
WANDVERKLEIDUNGEN BAD FOTO

WSP[®]-dekor



WANDVERKLEIDUNGEN
BAD FOTO

IHRE VORTEILE

MIT WSP®-FOTODEKOR



HYGIENISCH

Die porenlose Oberfläche von WSP® bietet Schmutz und Kalk keine Haftung. Die Flächen sind absolut glatt, ohne Oberflächenstruktur, Lack o.ä und somit hygienisch sowie einfach zu reinigen.



PFLEGELEICHT

WSP® ist absolut alkali- und säurebeständig. Selbst bei aggressiven Reinigungsmitteln, Haarshampoos, Färbemitteln, etc., bleibt die Farbe vollständig erhalten und die Oberfläche wird nicht angegriffen.



WERTBESTÄNDIG & LANGLEBIG

Beschädigte Oberflächen können auspoliert und mit dem selben Werkstoff nahtlos und unsichtbar ausgebessert werden.



WIDERSTANDSFÄHIG

WSP® ist beständig gegen:

- UV-Strahlung
- Hitze und Kälte
- Korrosion/Salzwasser
- Säure und Reinigungsmittel
- Nagellack, Aceton, Nitroverdünner

Unser Garantieverprechen: WSP®-dekor Fotowände sind bereits seit über 20 Jahren europaweit in Bad und Küche im Einsatz. Dieser jahrzehntelange bewährte Einsatz ist der ultimative Tatbeweis für Wertbeständigkeit.





IN 3 SCHRITTEN ZUM WUNSCHMOTIV

Wir überprüfen Ihre Bilddaten auf deren Druckqualität und erstellen für Sie eine Vorschau.* Bildoptimierungen und Anpassungen nehmen wir gerne für Sie vor. Gravierende Dekorveränderungen bzw. Retuschen sind nicht möglich.

1 IHRE MÖGLICHKEITEN ZUR AUSWAHL DES MOTIVS



OPTION A - AUSWAHL EINES STANDARDMOTIVS

- Motiv aus den Themenseiten auswählen
- Paneel-Grösse (Breite x Höhe) bestimmen
- Dabei gilt es zu beachten, dass der Bildausschnitt entweder links unten oder rechts unten beginnt
- Die Masse bestimmen den Bildausschnitt



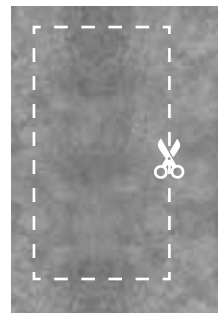
OPTION B* - AUSSCHNITT EINES STANDARDMOTIVS

- Motiv aus den Themenseiten auswählen
- Paneel-Grösse (Breite x Höhe) bestimmen
- Beliebigen Ausschnitt des Bildes wählen
- Am besten den Ausschnitt von Hand einzeichnen und uns den Scan schicken.



OPTION C* - AUSWAHL EINES BILDES VON SHUTTERSTOCK/ ADOBESTOCK

- Bildnummer von shutterstock.com oder stock.adobe.com
- Paneel-Grösse (Breite x Höhe) und Ausschnitt angeben
- Am besten den Ausschnitt von Hand einzeichnen und uns den Scan schicken.

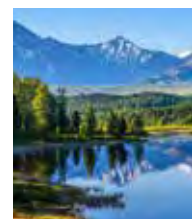
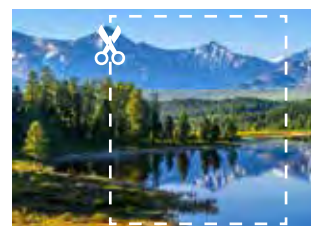


OPTION D* - VERWENDEN SIE IHR EIGENES MOTIV

- Wunschmotiv in höchstmöglicher Auflösung ohne Komprimierung zur Verfügung stellen
- Paneel-Grösse (Breite x Höhe) und Ausschnitt angeben

Bildanforderungen:

- mind. 72 dpi in der Originalgrösse
- optimal >100 dpi in der Originalgrösse
- ca. 3000 Pixel pro Meter
- Bild darf nicht interpoliert sein



*Bei Option B, C und D sind die Bildanpassungen kostenpflichtig. Dafür wird eine einmalige Pauschale berechnet. Den Preis entnehmen Sie der Preisliste.

2 ZUSTELLUNG DER DRUCKVORSCHAU

Sie erhalten eine pdf-Druckvorschau der Fotowand, inkl. DIN-A4 Ausschnitten eines Details in Originalgrösse, um die Bildschärfe kontrollieren zu können.

Bitte beachten Sie, dass die Vorschau nur eine Annäherung an den effektiven Druck ist. Gerade in Bezug auf die Farben ist deren Wirkung abhängig vom Drucker.



A4 Ausschnitt

3 FREIGABE & PRODUKTION

Nach der Freigabe erhalten Sie eine Bestätigung inkl. Liefertermin. Ihre individuelle WSP® Fotoumsetzung geht in Produktion. Um eine Bestellung zu tätigen, bitten wir Sie das beiliegende Bestellformular auszufüllen und an die angezeigte Kontaktadresse zu übersenden.

Hinweis: Sie können Ihre Foto-Paneele in Glanz oder Matt bestellen.

Das ausgefüllte Bestellformular bitte an office@steinhaus.com senden. Bei sonstigen Fragen, Fragen zum Übersenden von Scans oder von Bildausschnitten bitte ebenfalls diese Adresse verwenden.

FOTOWÄNDE
BESTELLUNG / KOMMISSION

Kundennummer: _____ ANBESTELLTER / LEHRENDERE
 Name / Nachn. _____ Straße / Poststr. _____
 Wohnort _____ PLZ / Ort _____
 Telefon _____ E-Mail-Adresse _____
 Unterschrift KW _____

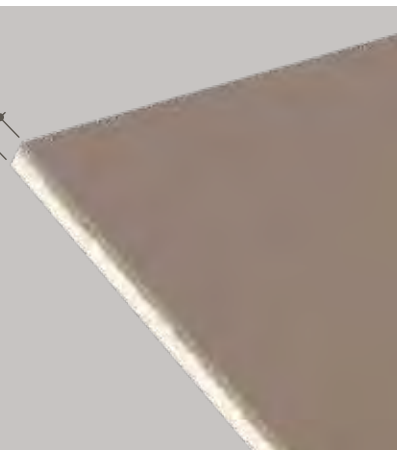
Bestellungsdatum: _____
 Auftraggeber: _____
 Auftraggeber-Info: _____

Produktionsbedingungen:
 Platte 1: Größe _____, Material _____, Oberfläche _____, Glanz/Matt _____, Schutzschicht _____
 Platte 2: Größe _____, Material _____, Oberfläche _____, Glanz/Matt _____, Schutzschicht _____
 Platte 3: Größe _____, Material _____, Oberfläche _____, Glanz/Matt _____, Schutzschicht _____

HIGH-TECH FÜR IHR ZUHAUSE

Die einzigartige Robustheit des Werkstoffs WSP® bewährt sich seit vielen Jahren unter anderem auf Kreuzfahrtschiffen. WSP® hält auch extremen Anforderungen im Aussenbereich durch starke Benützung, UV-Bestrahlung und den ständigen Wechsel von Kälte und Wärme problemlos stand. Die einfache Reinigung und Pflege des Materials erleichtert die Instandhaltung unter extremen Bedingungen.

-4 mm



MATERIALIEN

Abbildungen aller Materialien auf Plattengrösse 1480 x 2100 mm

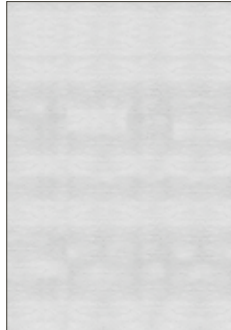
BETON & STUCCO



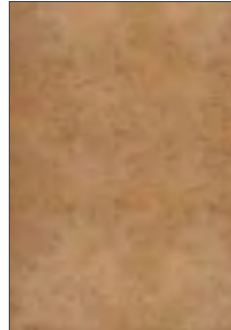
Beton Weisszement
SMBS001



Beton mittelgrau Charakter
SMBS002



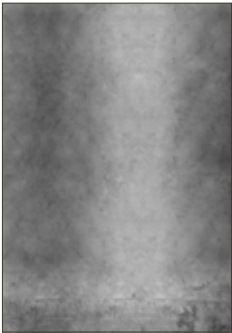
Calce weiss
SMBS003



Stucco rostbraun
SMBS004



Stucco mittelgrau warm
SMBS005



Stucco dunkelgrau
Charakter
SMBS006



Stucco Spachteltechnik
dunkelgrau
SMBS007

STEIN & HOLZ



Holz verwittert
SMSH001



Holz Chalet Alpin
SMSH002



Holzverblander
SMSH003



Espentäferung
SMSH004



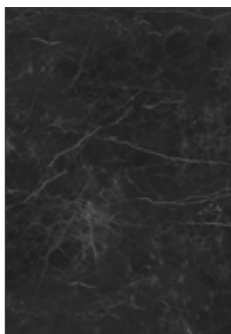
Marmor Bianco Carrara
SMSH005



Pietra Grey
SMSH006



Pietra Bianco
SMSH007



Aragon Black
SMSH008



Emperador dark
SMSH009



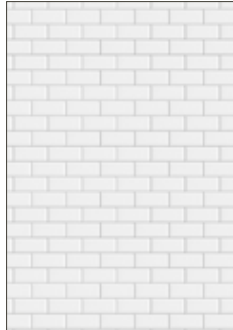
Quarzit Champagne
SMSH010



Travertino Classico
SSMH011



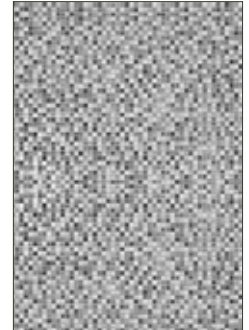
Golden Vein
SSMH012



Art-deco white
SSMH014



Mosaic Ocean
SSMH015



Mosaic Shade
SSMH016



Klinkermauerwerk
SSMH017



Mauerwerk Ticino
SSMH018



Mauerwerk Federale
SSMH019



Muro Cantina
SSMH020

GRAFIK



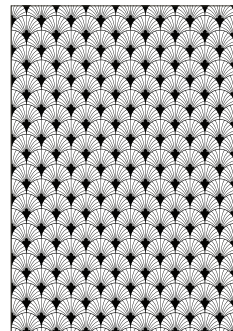
Caro Tessu
SMGR001



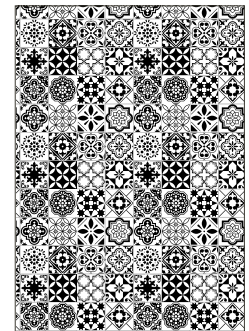
Art-deco shade
SMGR002



Art-deco 3D
SMGR003



Art-deco Pattern
SMGR004



Ornament monochrom
SMGR005



Ornament farbig
SMGR006



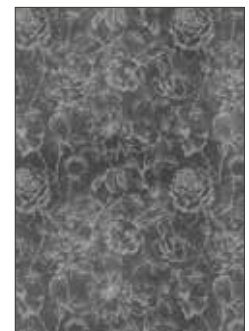
Hexagon Grigio
SMGR007



Beton Rosendekor grau
SMGR008



Beton Rosendekor rot
SMGR009



Beton Rosendekor
weiss-grau - **SMGR010**

FOTOS

STRAND



Nordseedünen mit Schilf
SSTR001
max. Grösse 4120 x 2740 mm**



Sandstrand Südsee
SSTR002
max. Grösse 3450 x 2300 mm*



Sandstrand Nordsee
SSTR003
max. Grösse 4150 x 2750 mm*



Strandweg
SSTR004
max. Grösse 4150 x 2750 mm*



Sanddünen
SSTR005
max. Grösse 4150 x 2750 mm*



Muscheln am Strand
SSTR006
max. Grösse 2300 x 3480 mm*

* Bild muss nach 1480 mm geteilt werden.



Flaschenpost am Strand
SSTR007
 max. Grösse 2940 x 2280 mm*



Badesteg
SSTR008
 max. Grösse 1900 x 1900 mm*



Traditionelles Fischerboot
SSTR009
 max. Grösse 4150 x 2750 mm*



Palmenstrand
SSTR010
 max. Grösse 4170 x 3750 mm*

* Bild muss nach 1480 mm geteilt werden.

AM SEE



Steg zum Abendrot
SAMS001
max. Grösse 4170 x 2750 mm*



Steg über Wasser
SAMS002
max. Grösse 3800 x 2500 mm*



Alpensee
SAMS003
max. Grösse 2900 x 1900 mm*



Sonnenuntergang
SAMS004
max. Grösse 4150 x 3700 mm*

WASSERFALL



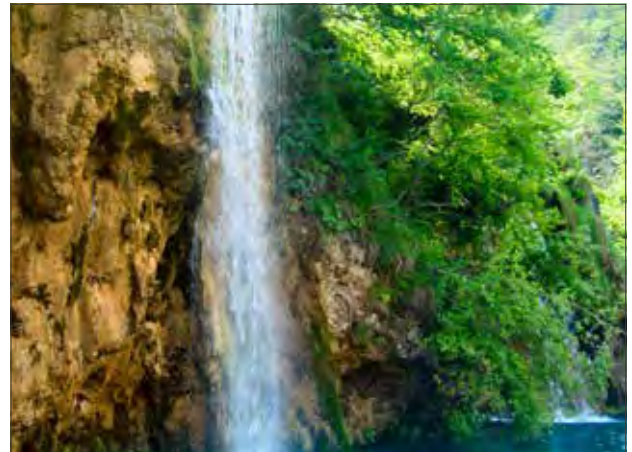
Wasserfall über Treppen
SWAS001
 max. Grösse 4150 x 3800 mm*



Wasser durch Torbogen
SWAS002
 max. Grösse 4150 x 2750 mm*



Wasserfall in den See
SWAS003
 max. Grösse 4150 x 2750 mm*



Wasserfall im Tropenwald
SWAS004
 max. Grösse 2550 x 3750 mm*



Wasserlauf über Waldmoos
SWAS005
 max. Grösse 6800 x 4500 mm*



Wasserfälle
SWAS006
 max. Grösse 3400 x 2800 mm*

* Bild muss nach 1480 mm geteilt werden.



Wasserfall in der Schlucht
SWAS007
max. Grösse 2800 x 3800 mm*

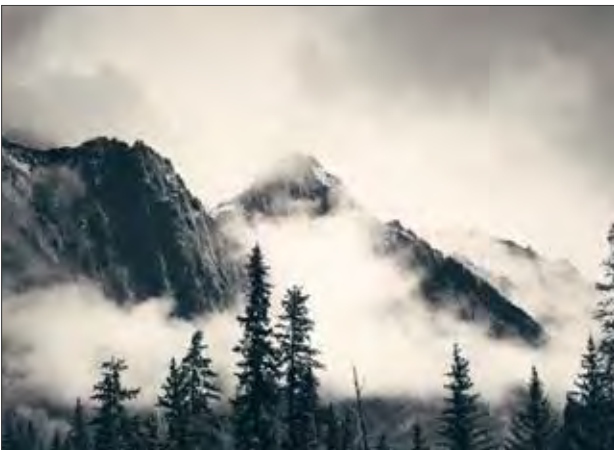
LANDSCHAFT



Matterhorn
SLAN001
max. Grösse 6500 x 1550 mm*



Matterhorn im Abendrot
SLAN002
max. Grösse 2550 x 3450 mm*



Berge im Nebel
SLAN003
max. Grösse 3800 x 2500 mm*



Wald im Schnee
SLAN004
max. Grösse 4150 x 3100 mm*

* Bild muss nach 1480 mm geteilt werden.



Paris
SLAN005
 max. Grösse 3800 x 2500 mm*

BAMBOO & STONE



Bambus, Wasser und Steine
SBAM001
 max. Grösse 3450 x 3150 mm*



Bambusurwald
SBAM002
 max. Grösse 4150 x 3750 mm*



Schwebende Steine im Wasser
SBAM003
 max. Grösse 3500 x 3550 mm*



Lavasteine im grünen Wasser
SBAM004
 max. Grösse 3450 x 3450 mm*



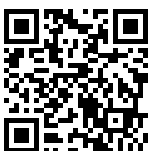
Bambusblätter im Regen
SBAM005
max. Grösse 3300 x 1750 mm*



Wassertropfen auf Bambusblatt
SBAM006
max. Grösse 1500 x 2200 mm*



Wasserspritzer
SBAM007
max. Grösse 2500 x 2500 mm*



Hier geht's zum Fotokonfigurator

steinhaus.com/fotokonfigurator

WSP® WAVE BADEWANNEN

10

10

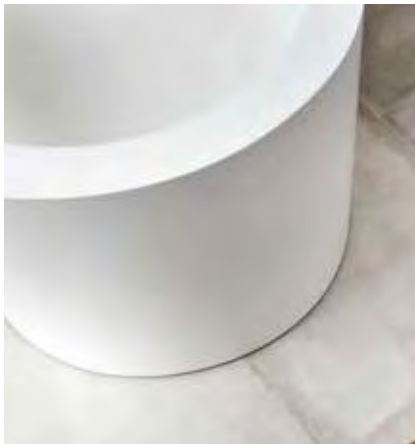
WSP[®]-wave



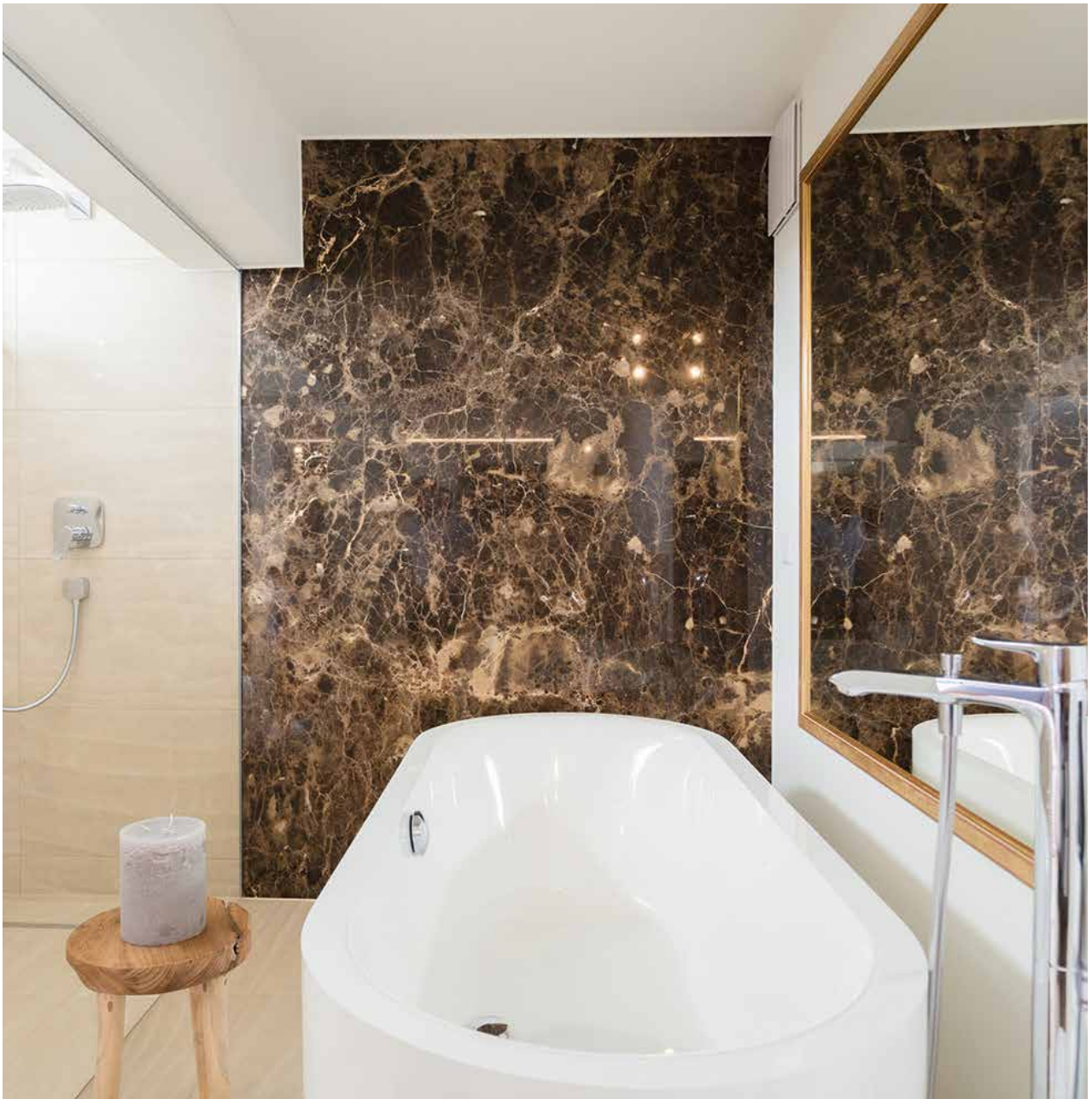
BADEWANNEN



Individuelle
Wannen für jede
Einbausituation



Jede Wanne ist ein Unikat und wird einzeln von Hand gefertigt. Unser Qualitätsprodukt ist zeitlos schön und erfüllt höchste Ansprüche.



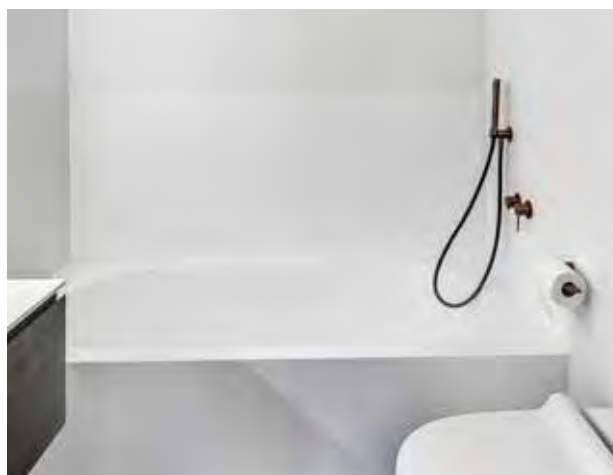
WSP® - DER HIGHTECH WERKSTOFF

POLIERBAR



Sofern die glänzende Oberfläche einmal aufgefrischt werden muss, bieten wir ein entsprechendes Polierset an. Die Polierpaste wird wie bei der Autopolitur aufgebracht und mit einem sauberen Lappen aufpoliert. Allfällige Kratzer können auspoliert werden. Beachten Sie die entsprechende Polieranleitung.

PORENLOS



Die Oberfläche ist porenfrei und nimmt keine Feuchtigkeit auf. Die kompakte Oberfläche verhindert effizient eine Schimmelbildung. Vergessen Sie verschmutzte und verschimmelte Fugen – die Flächen sind fugenlos, sauber und hygienisch.

PFLEGELEICHT UND HYGIENISCH



Dank den hervorragenden Materialeigenschaften sind die Paneele langlebig und nahezu unverwüsthlich. Es genügt, die Oberfläche einfach feucht abzuwischen. Hartnäckige Verunreinigungen (wie Dichtstoff- oder Farbrückstände) können mit Aceton oder Nitroverdüner bedenkenlos gereinigt werden.

Die porenlose Oberfläche von WSP® bietet Schmutz und Kalk keine Haftung. Die Flächen sind absolut glatt, ohne Oberflächenstruktur und somit hygienisch sowie einfach zu reinigen.

GLANZ



Die Oberfläche ist als Glanzoberfläche ausgeführt und entspricht einer äusserst hochwertigen Optik. Sofern die Oberfläche nach Jahren einmal aufgefrischt werden muss, geschieht dies ganz einfach mit der bei uns erhältlichen Politurpaste. Auch ein allfälliger Kratzer kann damit geschliffen und auspoliert werden. WSP®-dekor glanz bleibt wie neu.

MATT



Die matte Oberfläche ist samtig und edel in der Haptik sowie äusserst dekorativ. Mit dem bei uns erhältlichen Pad kann die matte Oberfläche aufgefrischt werden. WSP®-dekor in matt bleibt damit wie neu.

SEMIMATT



Dunkle Farben werden semimatt produziert. Dadurch entsteht eine besonders angenehme und feine Oberflächenstruktur.

IHRE KREATIVITÄT FORMSCHÖN REALISIERT

GRENZENLOS KREATIV

WSP® inspiriert zu innovativem Denken. Machen Sie sich WSP® für Ihre Ideen nutzbar. Mit einem flexiblen, robusten und pflegeleichten Werkstoff eröffnen sich neue Sichtweisen und Wege für Designer und Architekten.

Wenn sich Ihre Ideen mit unserem Know-how verbinden, entstehen einzigartige Objekte. Lassen Sie Ihrer Kreativität freien Lauf und entdecken Sie ungeahnte Anwendungsmöglichkeiten.

SPEZIALANFERTIGUNGEN

Ihre Design-Vision verbunden mit unserem Hightech-Werkstoff führt zu einem zukunftsfiten Ergebnis. Neben unseren Eigenprodukten verwirklichen wir detailgenaue Spezialanfertigungen für Designer und Architekten.



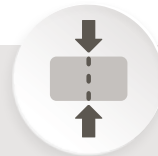
Formstabil



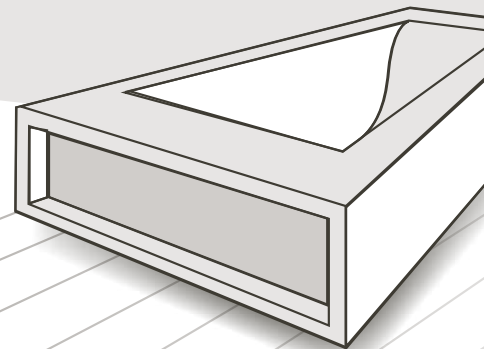
Erweiterbar



Farbenvielfalt



**Nahtlose
Übergänge**



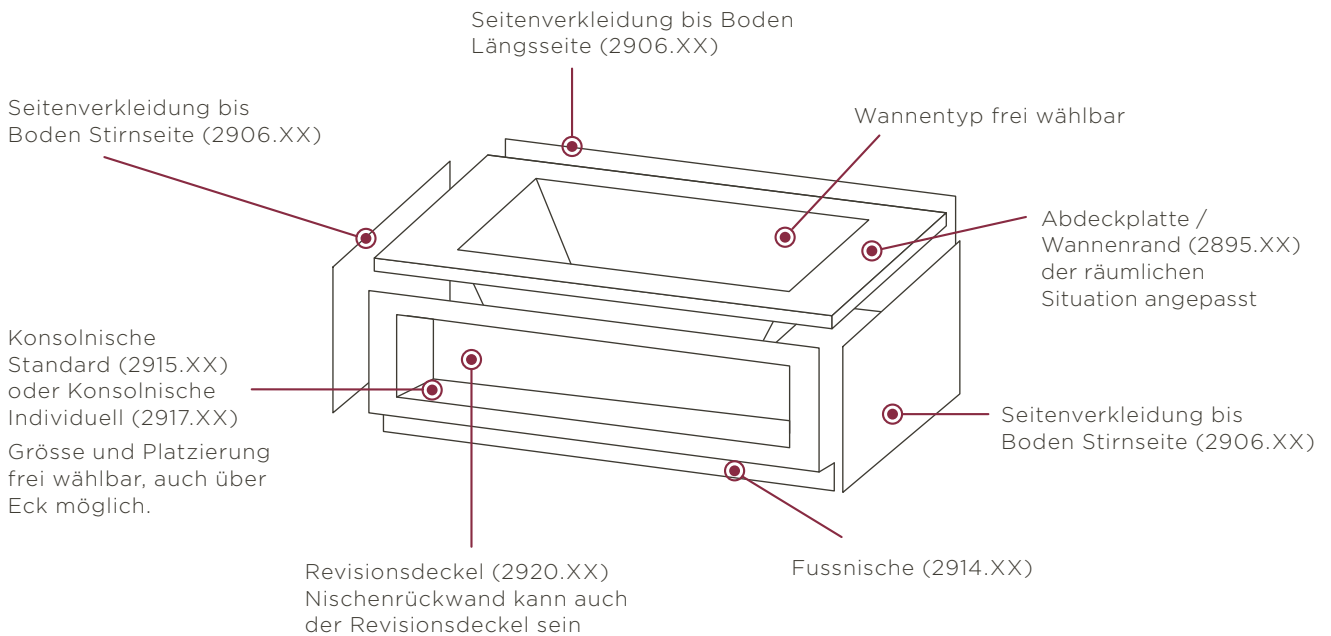
MIT FORMFREIHEIT RÄUME IDEAL NUTZEN

- Millimetergenaue Umsetzungen nach Ihren Plänen
- Produkte in allen RAL- und NCS-Farben realisierbar
- Grafiken auf ebenen Flächen (Wandpaneele, Seitenwände usw.) abbilden
- Gestaltung individueller Formen in unserer Manufaktur
- Einpassen von Bade- oder Duschwannen in raumspezifische Gegebenheiten oder fugenloses Verkleiden von Nischen oder Rundungen



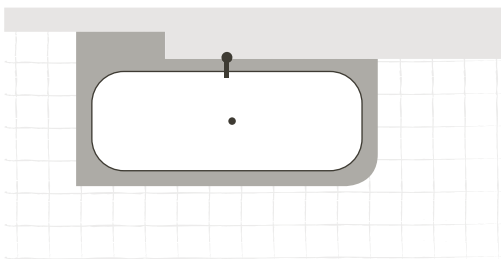
EINBAUVARIANTEN VARIA

AUF KUNDENWUNSCH MASSGEFERTIGTE BADEWANNEN

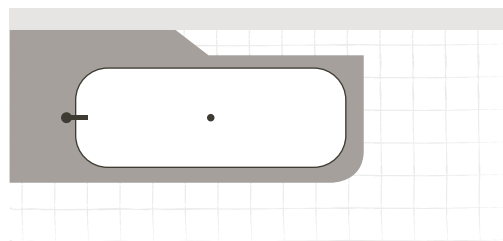


UNSER VARIA-EINBAUKONZEPT BIETET FAST UNBEGRENZTE MÖGLICHKEITEN FÜR JEDE WANNE. EINIGE BEISPIELE:

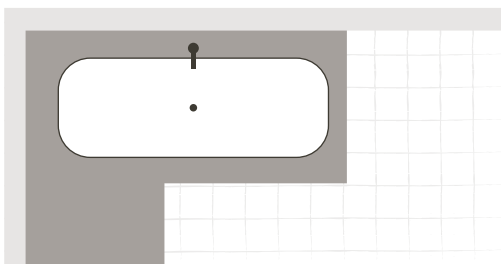
Beispiel A:
Wandabschluss asymmetrisch



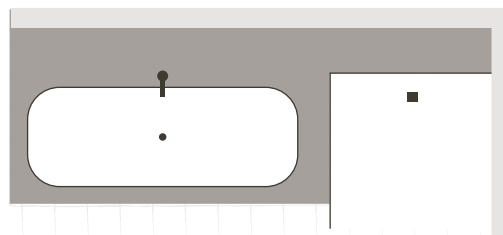
Beispiel B:
Wandabschluss zweiseitig, asymmetrisch



Beispiel C:
Wandabschluss zweiseitig, integrierte Sitzbank



Beispiel D:
Wandabschluss zweiseitig, integrierte Sitzbank in der Dusche



WHIRLSYSTEME FÜR HÖCHSTES WELLNESS-ERLEBNIS

Alle Wannen aus unserem wave-Sortiment lassen sich mit einem hochwertigen Whirlsystem ausstatten. Besonders unsere Relax- und Wellnesswannen sind auf ein optimales Whirlerlebnis optimiert und sind speziell für diesen Einsatzzweck geformt. In die ergonomisch ausgeformten Sitzelemente lassen sich die Düsen genau so integrieren, dass ihre Massagestrahlen gezielt auf unterschiedliche Muskelgruppen einwirken können.

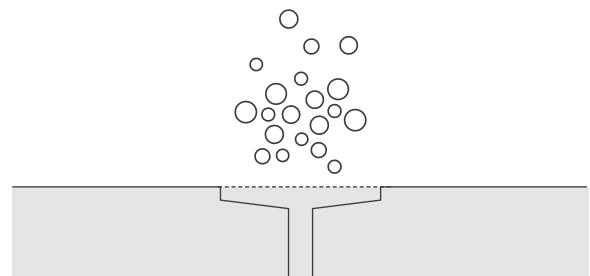
SAUBERES WASSER, DAS REINSTE VERGNÜGEN

Unsere Komfortwannen sind mit modernster Technologie ausgestattet, damit Sie sich jederzeit im wohlig warmen und hygienisch sauberen Wasser entspannen und erholen können. Das Whirlsystem wie auch das Luftdüsen-System sind 100% selbstentleerend und werden standardmässig mit

vollautomatischem Reinigungsprogramm geliefert. Jedes Mal, wenn Sie das Wasser ablassen, werden die Düsen automatisch ausgeblasen. So bleibt kein Restwasser im System und Sie baden immer in hygienisch einwandfreiem Badewasser.

DIE FLACHSTEN DÜSEN DER WELT SIND FLÄCHENBÜNDIG

Die FLAT-LINE-Technologie bringt grössten Komfort in die Wanne, weil Sie die flächenbündigen Düsen auf der Haut nicht spüren.

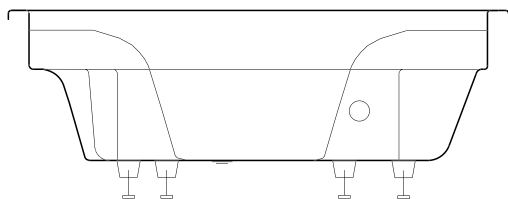
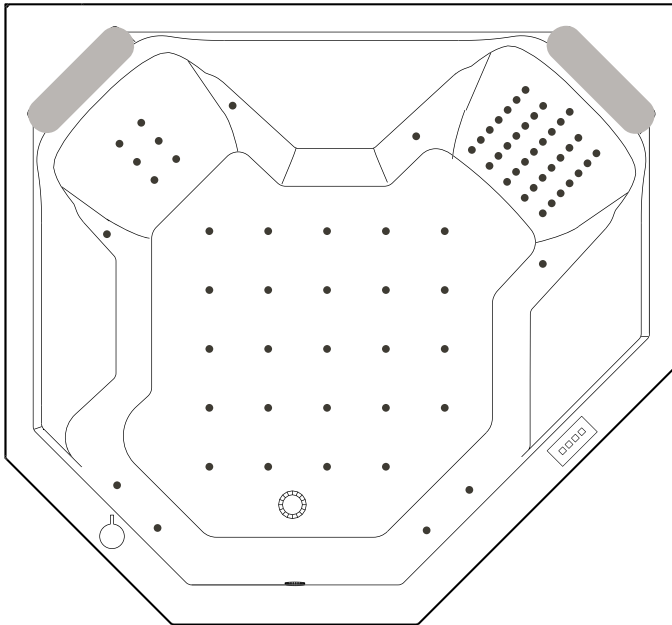


MASSAGE MIX NACH WUNSCH

Damit Sie zuhause genau die Massagewirkung erleben, die Ihnen am meisten bringt, lässt sich jede Whirlwanne ganz an Ihre individuellen Vorstellungen anpassen. Die Düsen am Wannenboden umsprudeln

den Körper mit Luft, seitlich angebrachte Düsen massieren sanft mit einem Wasser-Luft-Mix. Und die Düsen am Kopf- und/oder Fussende bieten eine stimulierende Wasser-Luft-Massage.

AUSSTATTUNGSVARIANTEN



MICRO JET WASSERDÜSE

Wassermassagedüsen für die sanfte Massage des Rückens – dank breitflächig verteiltem Einbau.

Ausführung:
Chrom glanz



MINI JET WASSERDÜSE

Wassermassagedüsen mit mittlerer Intensität im seitlichen Bereich.

Ausführung:
Chrom glanz



HYDRO JET WASSERDÜSE

Wassermassagedüsen mit Kugelgelenk – eingebaut im seitlichen Bereich.

Ausführung:
Chrom glanz



MAGIC JET LUFT-DÜSE

Das feinerlige Erlebnis mit den Luft-Düsen ist einzigartig. Das Gefühl der Schwerelosigkeit – getragen von Millionen von Luftbläschen – sorgt für eine wohlige Tiefenentspannung.



LED LICHT

Hochleistungs-LED-RGB Unterwasserscheinwerfer für intensive Farblicht-Therapie.



BEDIENPANEL FLAT-LINE

Extraflach eingebaute Bedienung zum Steuern der Systeme oder optionalen Lichtelemente.

Ausführung: FLAT-LINE-Rahmen in Chrom glanz. Folie in Weiss.



AUDIOSYSTEME

Der Gipfel des Wohlfühl-Erlebnisses ist Ihre Lieblingsmusik. Eingespielt werden die Titel über Bluetooth oder einen herkömmlichen Eingang. Der Ton selbst kommt über unsichtbar integrierte Lautsprecher in der Wanne.



AROMA-STATION

Über die flächenbündige Aromadüse wählen Sie per Knopfdruck Ihre Lieblingsdüfte in der Wanne.



NACKENROLLEN

Bequeme Nackenrollen in verschiedenen Ausführungen für pure Entspannung.



AIR- & WASSER-HEIZUNG

Bei der Komfortausstattung wird während der Zirkulation die Luft und das Wasser entsprechend Ihrem Wohlbefinden vorgewärmt. Wellness-Genuss pur ohne Temperaturschwankungen.



WHISPER SYSTEM

Flüsterleises Düsensystem, welches mit seiner besonderen Laufruhe sogar die erhöhten Schallschutzmassnahmen erfüllt.



FARBEN NACH WAHL

Alle Wannen sind in jeder Farbe nach RAL/NCS erhältlich. Standardmässig werden sie in RAL 9016 geliefert.

WICHTIGER HINWEIS:

Beachten Sie bei Wannen mit Whirlausstattung die speziellen Komponenten und gesetzlichen Vorschriften für die Schallentkoppelung.

MODELLE IM ÜBERBLICK

BOX

DESIGNWANNE

Grösse: 170 x 75

16

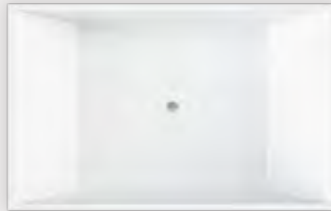


BOX LARGO

DESIGNWANNE

Grösse: 170 x 105

16

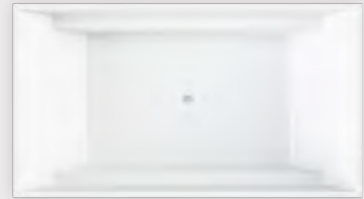


BOX DUO

DESIGNWANNE

Grösse: 180 x 100

17



STEP

DESIGNWANNE

Grösse: 170 x 75

17



STEP MAXIMA

DESIGNWANNE

Grösse: 170 x 75

18



ERA

DESIGNWANNE

Grösse: 174 x 78

18



ERA GLAS

DESIGNWANNE

Grösse: 190 x 95

19



BOOYAK

WANNE AM SEE

Grösse: 180 x 80

22



RONDO

RUNDWANNE

Grösse: 180

24



TRIANGOLO

RUNDWANNE

Grösse: 190 x 155

24

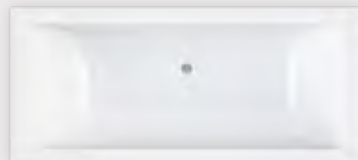


CLASSICA

KLASSIKWANNE

Grössen: 180 x 80
190 x 90

26



PIRÄUS

KLASSIKWANNE

Grössen: 170 x 75
180 x 80

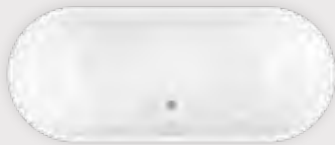
27



DUO BASIC

OVALWANNE

Größen: 180 x 80

30**DUO ORGA**

OVALWANNE

Grösse: 175 x 70

30**MALAGA 075**

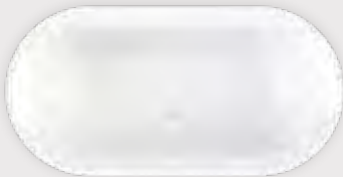
OVALWANNE

Grösse: 175 x 75

31**FIORA**

OVALWANNE

Grösse: 180 x 90

31**OSTIA**

OVALWANNE

Grösse: 179 x 89

32**KRETA L/R**

RAUMSPARWANNE

Grösse: 165 x 75

34**HOTEL L/R**

RAUMSPARWANNE

Grösse: 163 x 73

34**PISA**

RELAXWANNE

Größen: 170 x 75 | 180 x 80
190 x 80**36****SAPHIR**

RELAXWANNE

Grösse: 165 x 75

37**RUBIN**

RELAXWANNE

Grösse: 180 x 100

37**TOPAS**

RELAXWANNE

Grösse: 190 x 120

38**KRACKCELLA L/R**

RELAXWANNE

Grösse: 190 x 80

38

MODELLE IM ÜBERBLICK

PICASSO
RELAXWANNE
Grösse: 90 x 90

39



VAN GOGH
RELAXWANNE
Grösse: 105 x 105

39



SYLT L/R
RELAXWANNE
Grösse: 134 x 134

40



EGINE
RELAXWANNE
Grössen: 110 x 110
120 x 120

41



LIDO
RELAXWANNE
Grösse: 145 x 145

42



MALTA
WELLNESSWANNE
Grösse: 115 x 176

44



CONSTANTINA
WELLNESSWANNE
Grösse: 176 x 176

44



HANNOVER
TAUCHBECKEN
Grösse: 144 x 104

46



MÜNCHEN
TAUCHBECKEN
Grösse: 137 x 78

46



WSP[®]-wave



10

05 | 23

DESIGNWANNEN

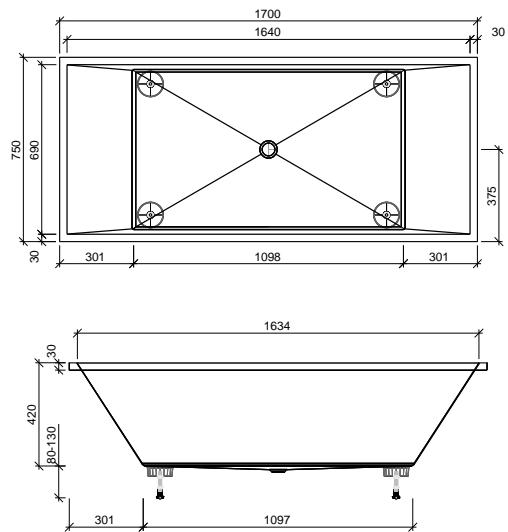


DESIGNWANNEN

BOX

170 x 75

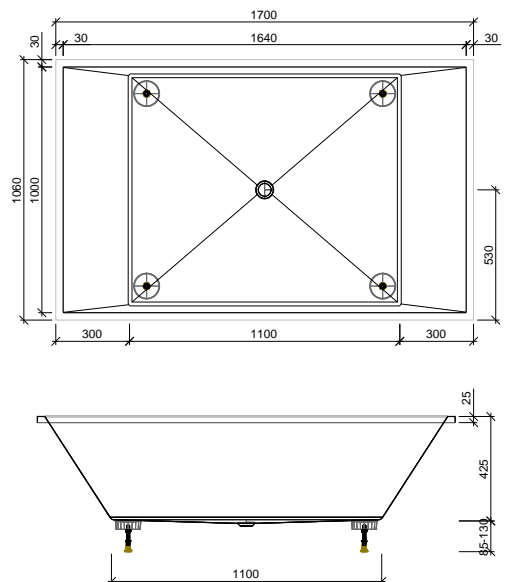
Klare, minimalistische, moderne Formensprache. Die symmetrischen Schrägen erlauben beidseitige Benutzung. Bequemer Liegekomfort. Füllvolumen: ca. 180 Liter, Gewicht: ca. 30 kg



BOX LARGO

170 x 105

Klare, minimalistische, moderne Formensprache. Die symmetrischen Schrägen erlauben beidseitige Benutzung. Mit der gegebenen Breite macht das Baden auch nebeneinander für die ganze Familie Spass. Füllvolumen: ca. 260 Liter, Gewicht: ca. 32 kg

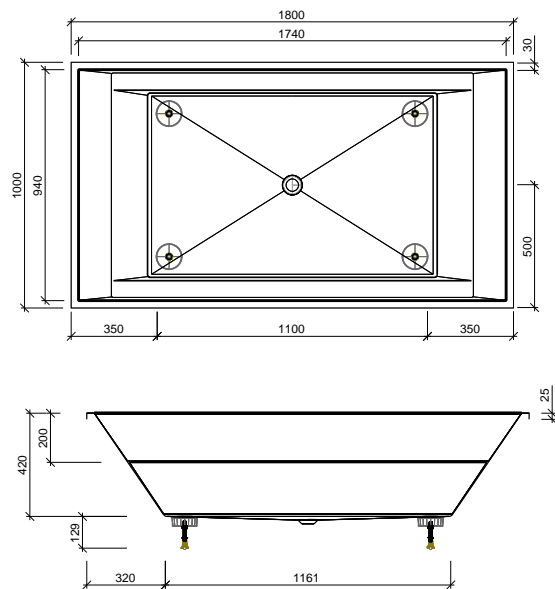


DESIGNWANNEN

BOX DUO

180 x 100

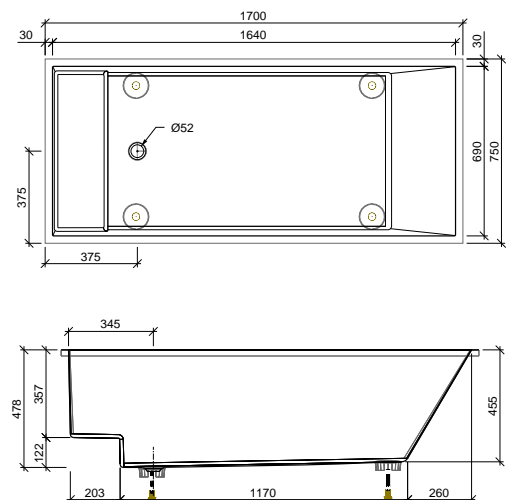
Entsprechend der klaren Formensprache sind auch die seitlichen Armauflagen klar gezeichnet.
Die Wanne ist etwas länger und äusserst bequem von beiden Seiten zu benutzen.
Füllvolumen: ca. 240 Liter, Gewicht: ca. 32 kg



STEP

170 x 75

Die Step ist für die Alleinbenutzung der Box nachgebaut. Für nicht so gross gewachsene Personen bietet die eingebaute Stufe einen sicheren Ein- und Ausstieg, als auch Anschlag gegen das Abrutschen im Wasser. Füllvolumen: ca. 180 Liter, Gewicht: ca. 28 kg

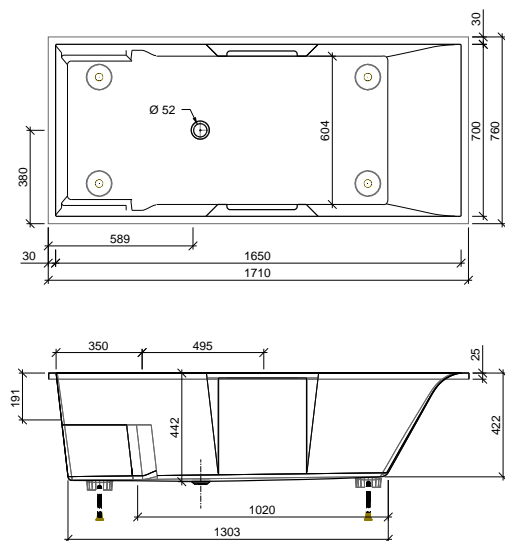


DESIGNWANNEN

STEP MAXIMA

170 x 75

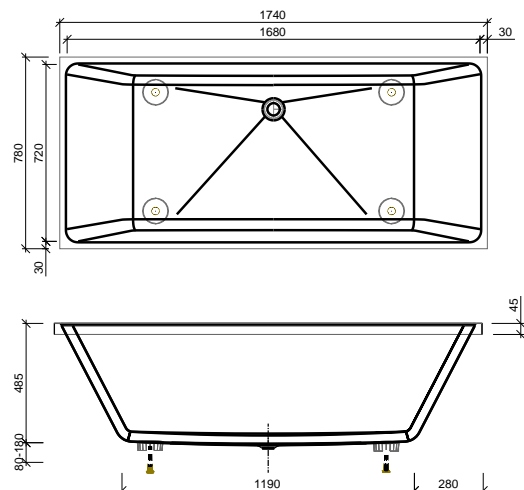
Das Sitzbrett kann in zwei verschiedenen Höhen und Positionen platziert werden. Einmal als Hilfe für den Ein- und Ausstieg, andererseits für ein bequemes Sitzbad. Die ideale Wanne für den dritten Lebensabschnitt. Füllvolumen: ca. 180 Liter, Gewicht: ca. 30 kg



ERA

174 x 78

Die minimalistischen Linien der Box wurden in der Era etwas gebrochen und die Radien gerundet. Tolle, im modernen Design feminin wirkende Wanne. Füllvolumen: ca. 180 Liter, Gewicht: ca. 30 kg

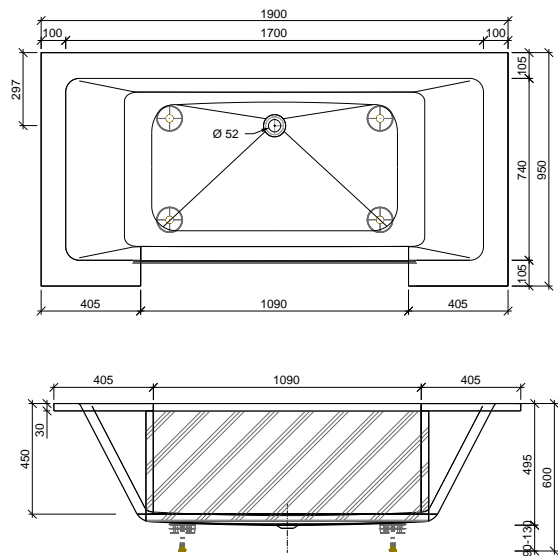


DESIGNWANNEN

ERA GLAS

190 x 95

Die Formensprache entspricht der Era. Modern und feminin. In der Frontseite ist eine 1 Meter lange Glasscheibe eingebaut, welche die Optik noch einmal zu steigern vermag.
 Füllvolumen: ca. 180 Liter, Gewicht: ca. 35 kg



WSP[®]-wave

H
A
N
D
M
A
D
E

Q
U
A
L
I
T
Y



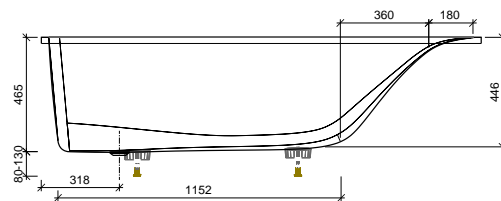
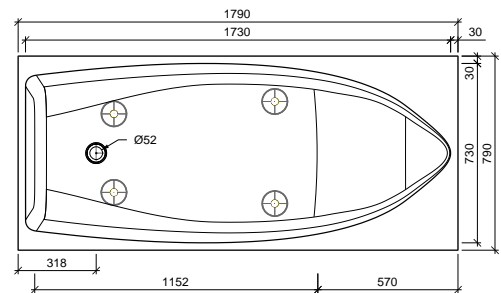
WANNE AM SEE

WANNE AM SEE

BOOYAK

180 x 80

Einem Boot auf dem Bodensee nachempfunden. Extravagant und dennoch äusserst bequem zum Liegen. Die Schräge geht nahtlos und ergonomisch in die Kopfstütze über. Füllvolumen: ca. 150 Liter, Gewicht: ca. 30 kg



WSP[®]-wave



05 | 23

RUNDWANNEN

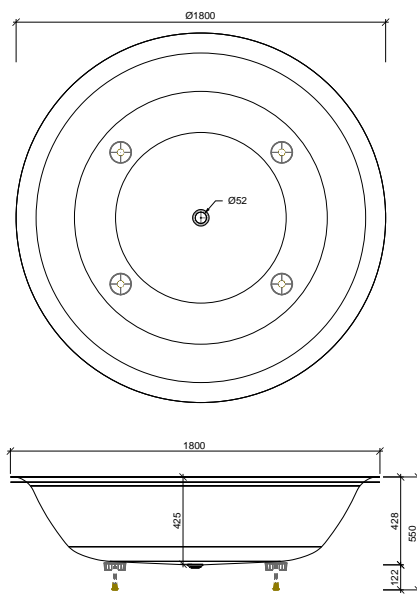
10

RUNDWANNEN

RONDO

180

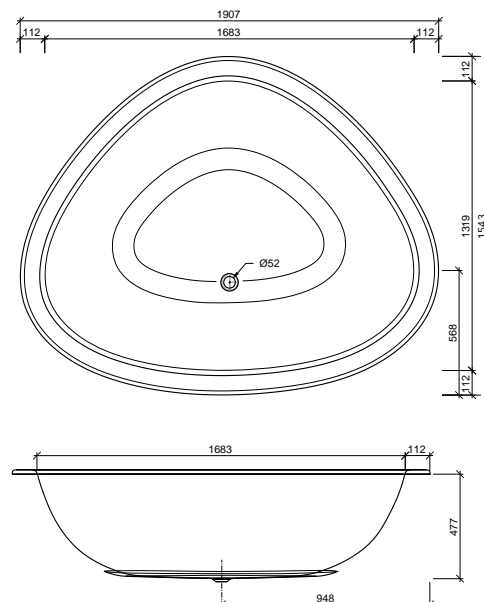
Alles fließt, alles ist rund. Herrliche Wanne für einen Badeplausch mit der ganzen Familie. Kann mit Varia auch in einer Ecke verbaut werden. Füllvolumen: ca. 390 Liter, Gewicht: ca. 48 kg



TRIANGOLO

190 x 155

Wie bei der Rondo nur gerundete Formen. Ideal als Wand- oder Ecklösung. Badeplausch für die ganze Familie. Füllvolumen: ca. 390 Liter, Gewicht: ca. 45 kg



WSP[®]-wave

H A N D M A D E
Q U A L I T Y



KLASSIKWANNEN

KLASSIKWANNEN

CLASSICA

180 x 80 | 190 x 90

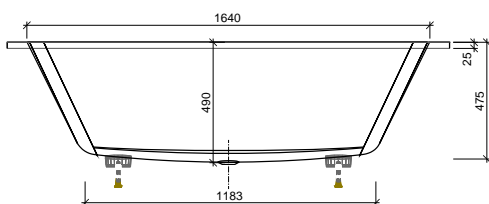
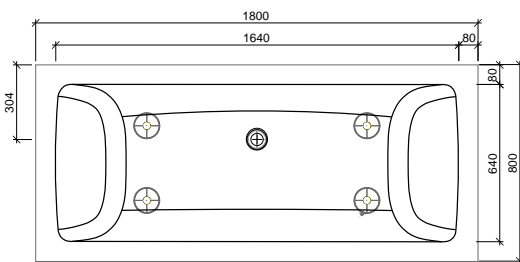
Die ewig Junge. Das Design folgt keinem Trend. Sehr bequem und von beiden Seiten benutzbar.
Für das relaxte Ausstrecken in der Wanne in zwei Größen lieferbar.

180 x 80 - Füllvolumen: ca. 210 Liter, Gewicht: ca. 28 kg

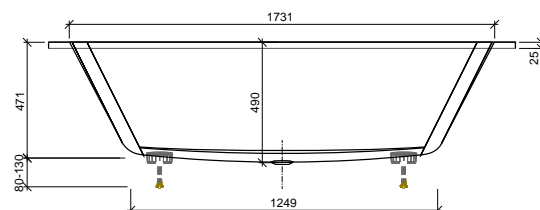
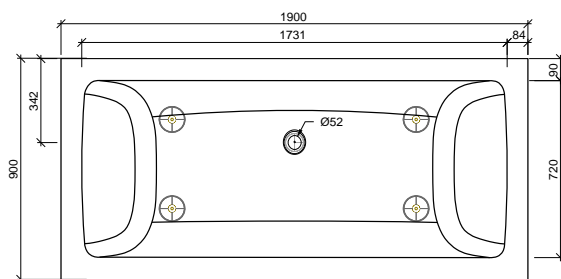
190 x 90 - Füllvolumen: ca. 220 Liter, Gewicht: ca. 30 kg



180 x 80



190 x 90



KLASSIKWANNEN

PIRÄUS

170 x 75 | 180 x 80

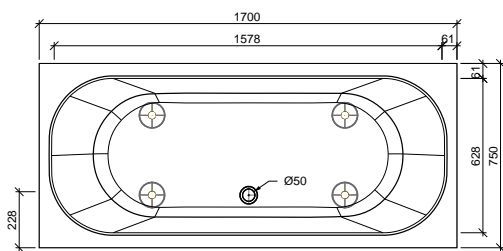
Klassisches Design mit harmonischen Rundungen. Die Rückenlehnen sind etwas steiler gestellt und ermöglichen ein beidseitig bequemes Sitzen in der Wanne.

170 x 75 - Füllvolumen: ca. 205 Liter, Gewicht: ca. 25 kg

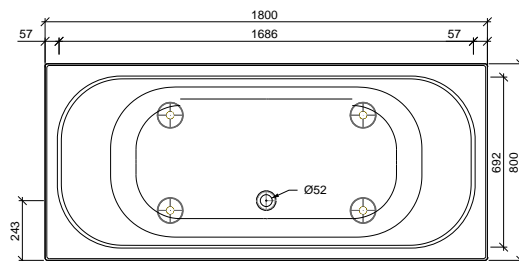
180 x 80 - Füllvolumen: ca. 220 Liter, Gewicht: ca. 28 kg



170 x 75



180 x 80



WSP[®]-wave

HANDMADE
QUALITY



OVALWANNEN

OVALWANNEN

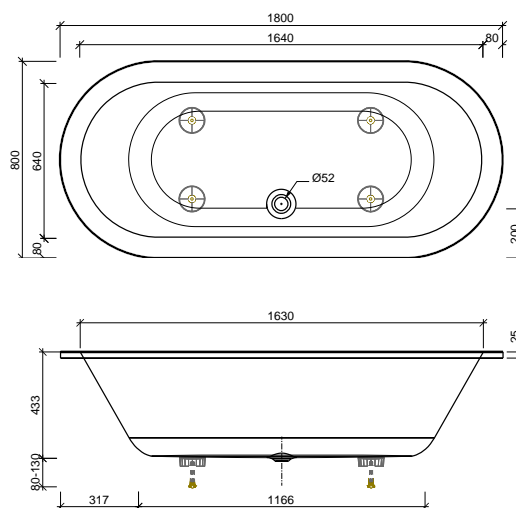
DUO BASIC

180 x 80

Zeitlos und feminin gerundet. Tolle Formensprache. Beidseitig symmetrisch abgeschrägt, beidseitig benutzbar. In drei Längen – auch in Large – lieferbar.
180 x 80 – Füllvolumen: ca. 200 Liter, Gewicht: ca. 30 kg



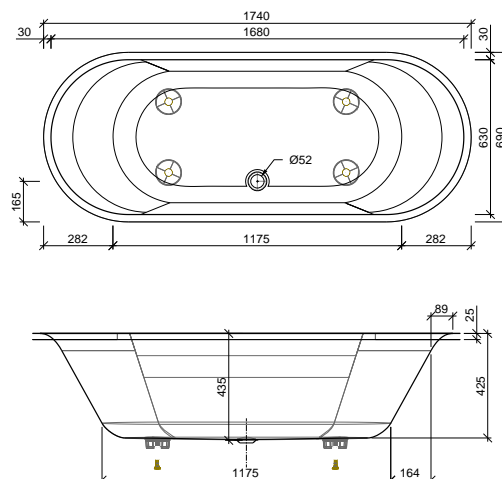
180 x 80



DUO ORGA

175 x 70

Bestechend schöne Wannenform. An beiden Enden ist die Wanne für die Kopfauflage ergonomisch gerundet. Füllvolumen: ca. 180 Liter, Gewicht: ca. 28 kg

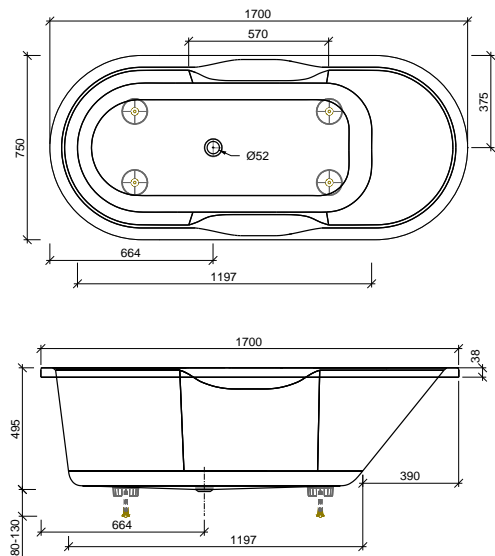


OVALWANNEN

MALAGA 075

170 x 75

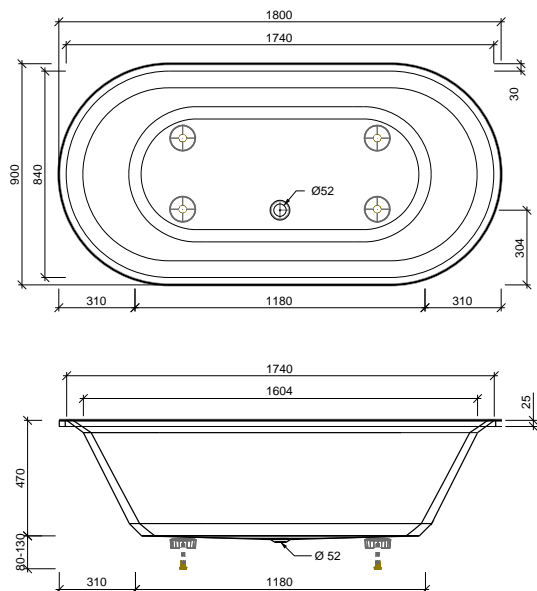
Mit der asymmetrischen Rückenschräge können in dieser kompakten Wanne auch längere Beine ausgestreckt werden. Sehr bequeme Wanne für die Alleinbenutzung. Füllvolumen: ca. 170 Liter, Gewicht: ca. 25 kg



FIORA

180 x 90

Als Monolith ein Klassiker. Die umlaufende Schräge macht nicht nur das Design attraktiv, sondern dient zugleich als bequeme Auflage für den Kopf und die Arme. Die symmetrischen Schrägen ermöglichen eine beidseitige Benutzung. Füllvolumen: ca. 180 Liter, Gewicht: ca. 28 kg

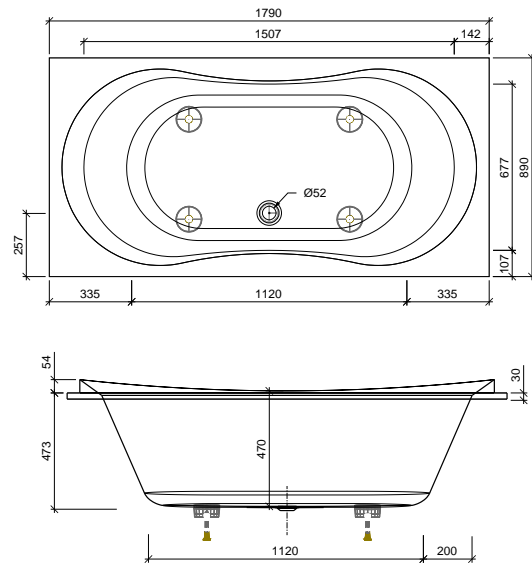


OVALWANNEN

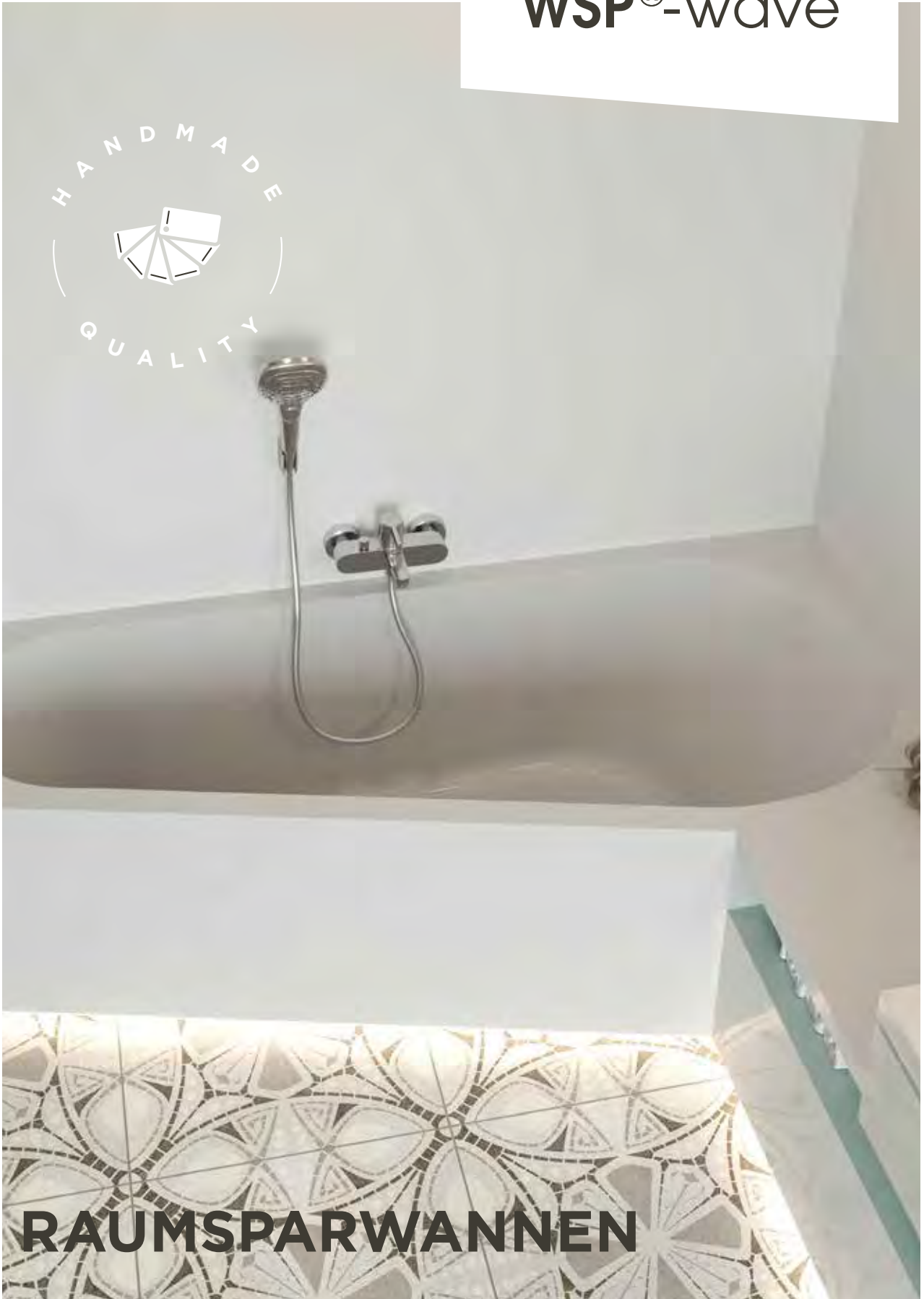
OSTIA

179 x 89

Mit den hochgezogenen Kopfen erinnert diese bequeme Wanne an vergangene Schönheiten. Im Grundriss wird die Ostia rechteckig eingebaut. Füllvolumen: ca. 195 Liter, Gewicht: ca. 31 kg



WSP[®]-wave



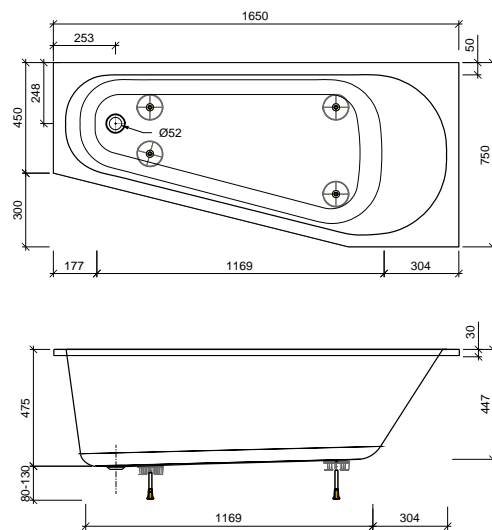
RAUMSPARWANNEN

RAUMSPARWANNEN

KRETA L/R

165 x 75

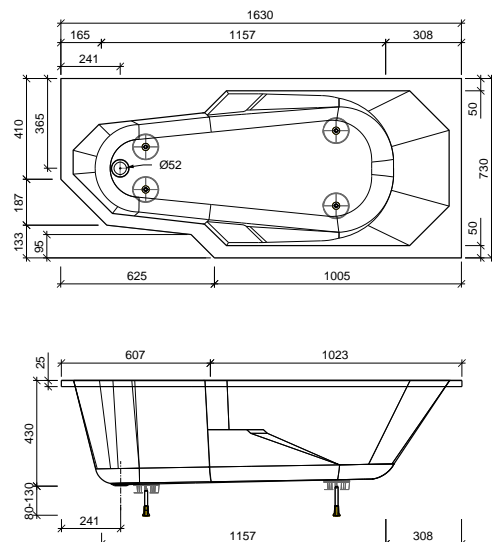
Überall da, wo wenig Platz zur Verfügung steht, wird diese Wanne als Variante Links oder Rechts eingebaut. Trotzdem sehr bequem bei wenig Wasserverbrauch. Füllvolumen: ca. 160 Liter, Gewicht: ca. 20 kg



HOTEL L/R

163 x 73

Auf kleinem Raum kann diese Wanne eingebaut werden und bietet dennoch Ablageflächen auf dem Wannennrand und bequeme Armauflagen unter Wasser. Füllvolumen: ca. 140 Liter, Gewicht: ca. 24 kg



WSP[®]-wave



HANDMADE
QUALITY

RELAXWANNEN

RELAXWANNEN

PISA

170 x 75 | 180 x 80 | 190 x 80

In der rechteckigen Grundform ist diese Körperperformwanne in drei verschiedenen Längen erhältlich, damit sich auch die ganz Grossen entspannt ausstrecken können. Mit Nackenrolle und der ergonomisch geformten Armauflage kann diese Wanne nur mehr mit Whirl übertroufen werden.

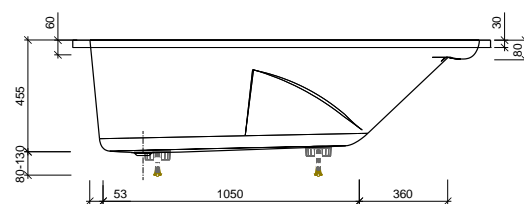
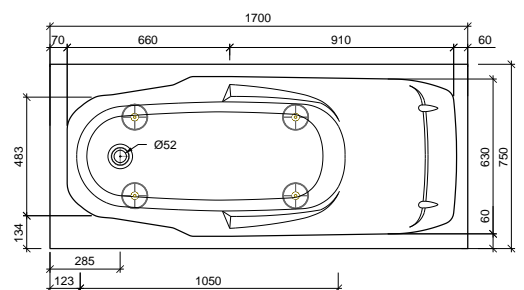
170 x 75 - Füllvolumen: ca. 170 Liter, Gewicht: ca. 28 kg

180 x 80 - Füllvolumen: ca. 185 Liter, Gewicht: ca. 30 kg

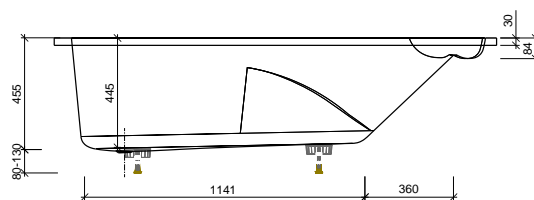
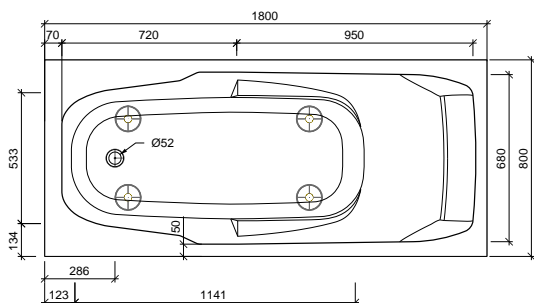
190 x 80 - Füllvolumen: ca. 195 Liter, Gewicht: ca. 32 kg



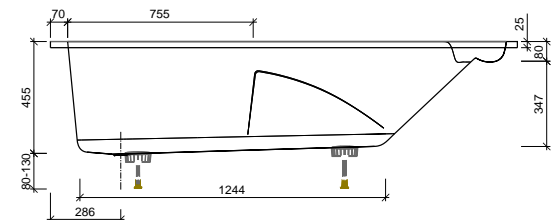
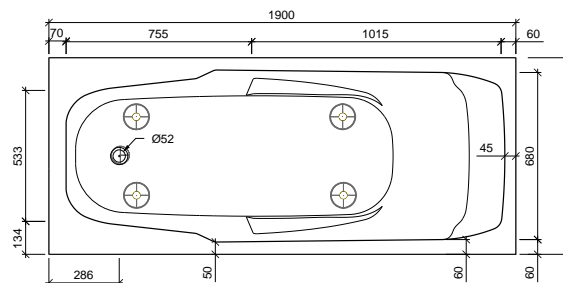
170 x 75



180 x 80



190 x 80

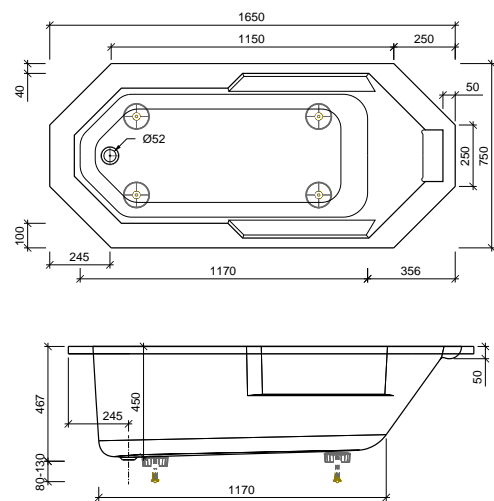


RELAXWANNEN

SAPHIR

165 x 75

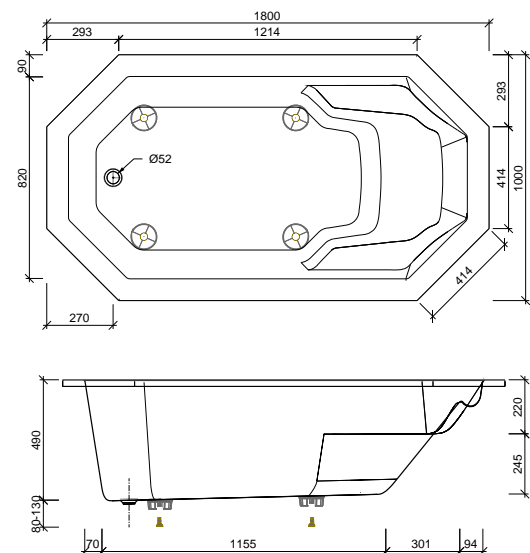
Unsere kleine Körperformwanne für die Alleinbenutzung. Die Aussparung für die Nackenrolle sowie die Armauflagen laden zum Verweilen ein. Füllvolumen: ca. 130 Liter, Gewicht: ca. 28 kg



RUBIN

180 x 100

Mit ihren 180 cm Länge wirkt sie so stattlich wie repräsentativ. Von oben eingebaut können die Badeutensilien bequem platziert werden. Füllvolumen: ca. 180 Liter, Gewicht: ca. 28 kg

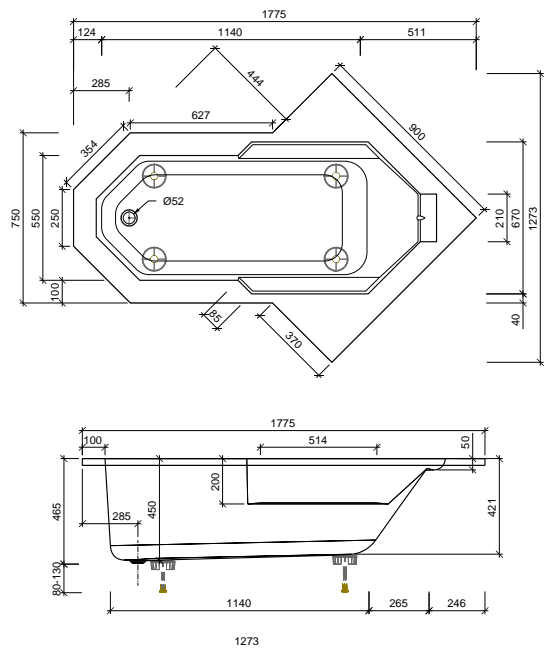


RELAXWANNEN

PICASSO

90 x 90

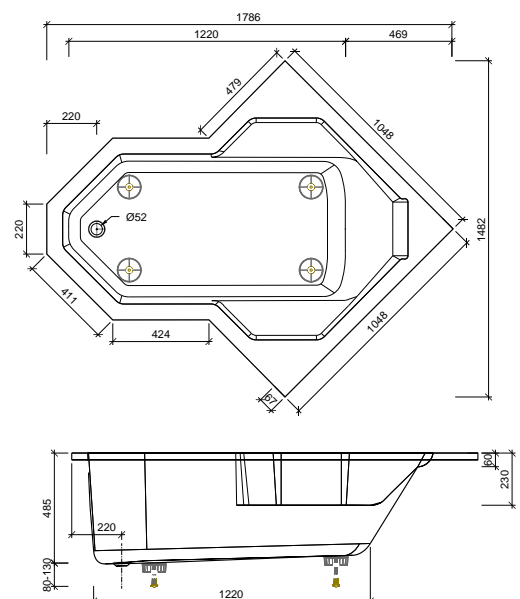
Diese Wanne wird diagonal im Eck eingebaut. Der Einstieg ist daher von beiden Seiten bequem möglich. Die Nackenrolle und die breiten, facettierten Armauflagen laden zum Relaxen ein.
Füllvolumen: ca. 145 Liter, Gewicht: ca. 28 kg



VAN GOGH

105 x 105

Wenn die Van Gogh diagonal in der Ecke eingebaut ist, kann man sich in der Wanne so richtig breit machen. Mit Nackenrolle und extra breiten Armauflagen doppelt bequem. Füllvolumen: ca. 220 Liter, Gewicht: ca. 29 kg

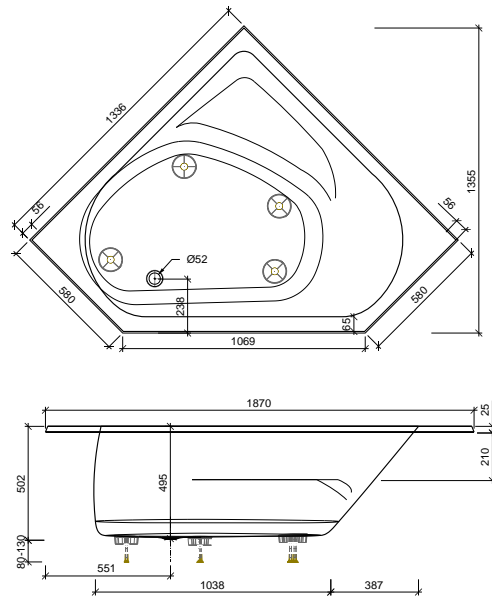


RELAXWANNEN

SYLT L/R

134 x 134

Als Modell Links oder Rechts findet die Sylt in jeder Ecke Platz. Die Füße können bequem ausgestreckt werden, die Sitzbank liegt unter der Wasseroberfläche. Füllvolumen: ca. 210 Liter, Gewicht: ca. 28 kg



RELAXWANNEN

EGINE

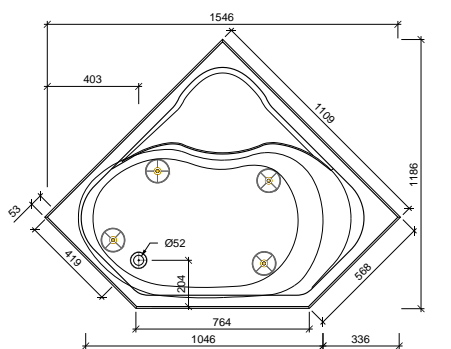
110 x 110 | 120 x 120

In zwei Grössen wird diese Wanne im Eck eingebaut. Mit der steiler gestellten Rückenpartie ist die EGINE ideal für ein aufrechteres Entspannen in der Wanne. Zudem wird die Eckfläche als Sitzplatz genutzt.

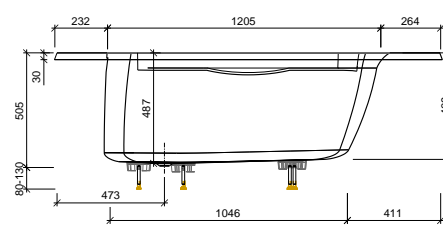
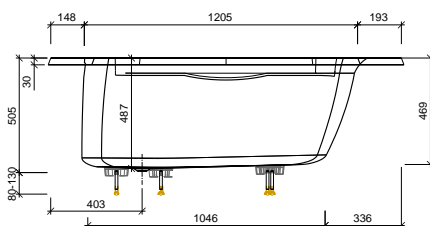
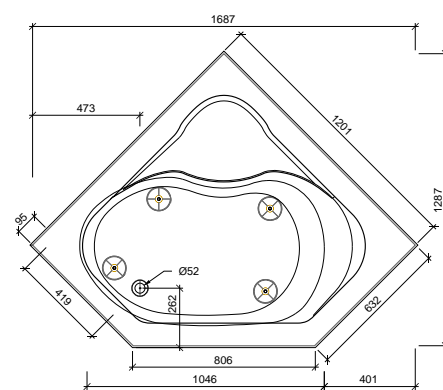
110 x 110 - Füllvolumen: ca. 180 Liter, Gewicht: ca. 24 kg
120 x 120 - Füllvolumen: ca. 180 Liter, Gewicht: ca. 26 kg



110 x 110



120 x 120

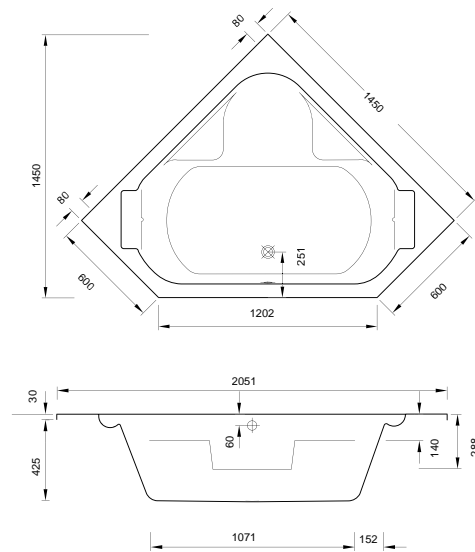


RELAXWANNEN

LIDO

145 x 145

Beachtliche Badequalität auf wenig Raum. Mit beidseitigen Auflagen für Nackenrollen und ausgeformter Sitzbank unter der Wasseroberfläche. Füllvolumen: ca. 200 Liter, Gewicht: ca. 32 kg



WSP[®]-wave



WELLNESSWANNEN

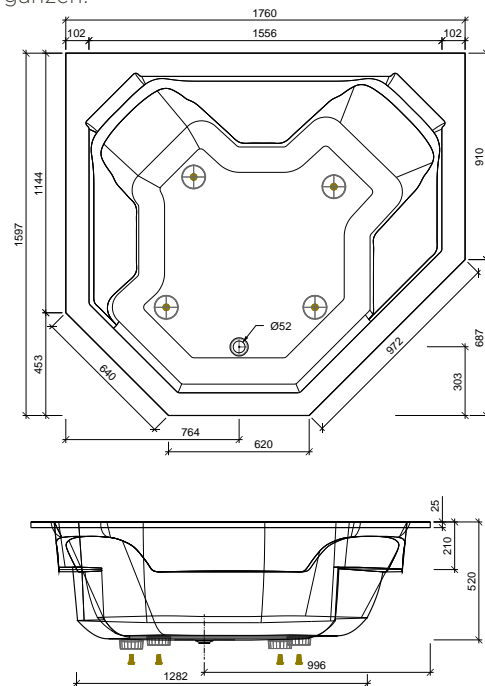
WELLNESSWANNEN

MALTA

115 x 176

Nebeneinander übers Eck, mit Blick in den Raum oder nach draussen, lädt die Malta zum Entspannen und Geniessen ein. Zusätzliche Ausstattungen lassen sich einfach ergänzen.

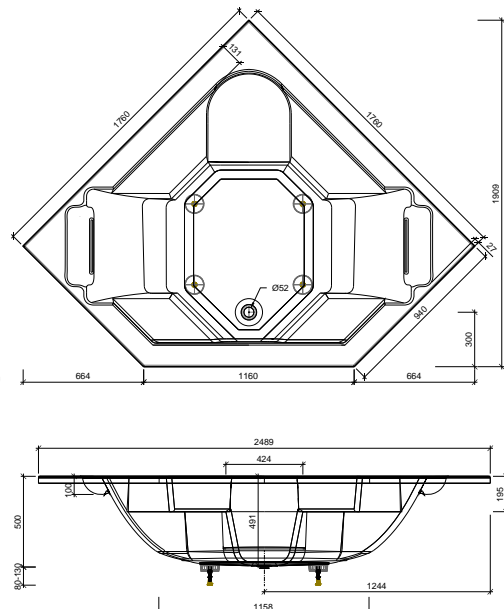
Füllvolumen: ca. 450 Liter, Gewicht: ca. 45 kg



CONSTANTINA

176 x 176

Sie erfüllt alle gehobenen Ansprüche von Familien und Individualisten. Die Liegeflächen und Sitze sind anatomisch ausgeformt. Die Armlehnen laden zum Verweilen ein. Füllvolumen: ca. 490 Liter, Gewicht: ca. 50 kg



WSP[®]-wave



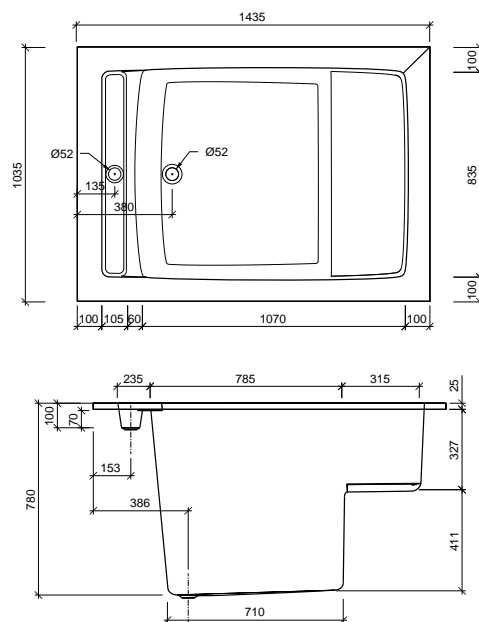
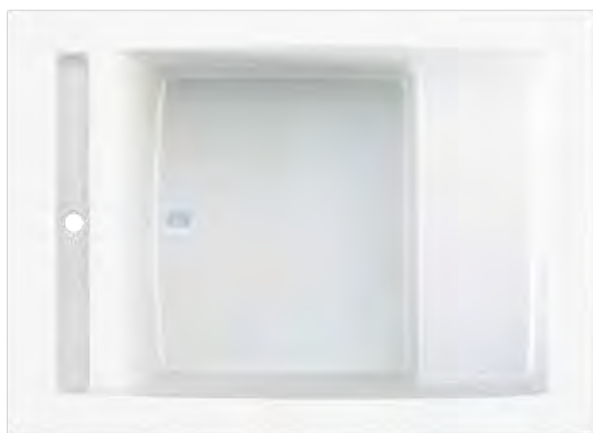
TAUCHBECKEN

TAUCHBECKEN

HANNOVER

144 x 104

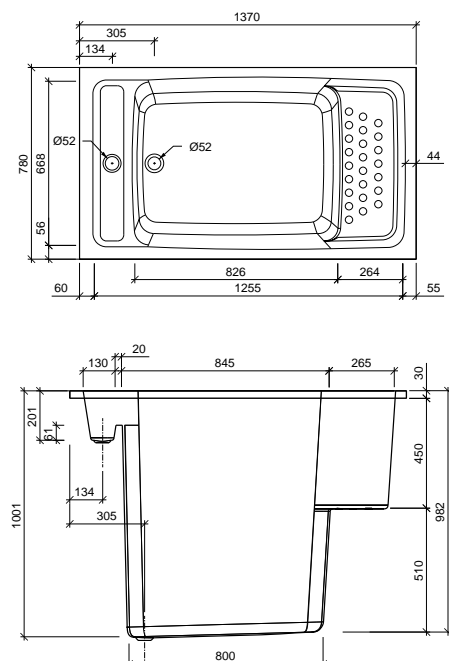
Nach dem Saunagang die erfrischende Abkühlung im Tauchbecken. Mit integrierter Überlaufrinne und Sitzbank unter der Wasseroberfläche. Füllvolumen: ca. 600 Liter, Gewicht: ca. 28 kg



MÜNCHEN

137 x 78

Wer nach dem Saunagang noch tiefer abtauchen will, dem bietet sich die München an. Mit einer Tiefe von 100 cm inklusive integrierter Überlaufrinne macht das Abkühlen richtig Spaß. Füllvolumen: ca. 500 Liter, Gewicht: ca. 28 kg



WSP® SPLASH WASCHTISCHE



stein.haus

WSP[®]-splash



WASCHTISCHE

BEISPIELE UND MÖGLICHKEITEN

Waschtisch und Becken
fugenlos integriert, bündig
auf Möbel bauseits



Muldenbecken mit klaren
Aussenlinien



Waschbecken mit übers Eck
integriertem Waschtisch

Waschtisch mit aufgesetztem Becken fugenlos integriert, bündig
auf Möbel bauseits.

EIGENSCHAFTEN

WERTBESTÄNDIG



WSP® ist beständig gegen UV-Strahlung, Säure und Reinigungsmittel, Aceton und Nitroverdünner. WSP® ist lichtecht und farbbeständig und sieht auch nach vielen Jahren noch wie neu aus.

PFLEGELEICHT UND HYGIENISCH



Die porenlose Oberfläche von WSP® bietet Schmutz und Kalk keine Haftung. Die Flächen sind absolut glatt, ohne Oberflächenstruktur und somit hygienisch sowie einfach zu reinigen.

POLIERBAR



Sofern die glänzende Oberfläche einmal aufgefrischt werden muss, bieten wir ein entsprechendes Polierset an. Die Polierpaste wird wie bei der Autopolitur aufgebracht und mit einem sauberen Lappen aufpoliert. Allfällige Kratzer können auspoliert werden. Beachten Sie die entsprechende Polieranleitung.

GLANZ



Die Oberfläche ist als Glanzoberfläche ausgeführt und entspricht einer äusserst hochwertigen Optik. Sofern die Oberfläche nach Jahren einmal aufgefrischt werden muss, geschieht dies ganz einfach mit der bei uns erhältlichen Politurpaste. Auch ein allfälliger Kratzer kann damit geschliffen und auspoliert werden. WSP®-dekor glanz bleibt wie neu.

MATT

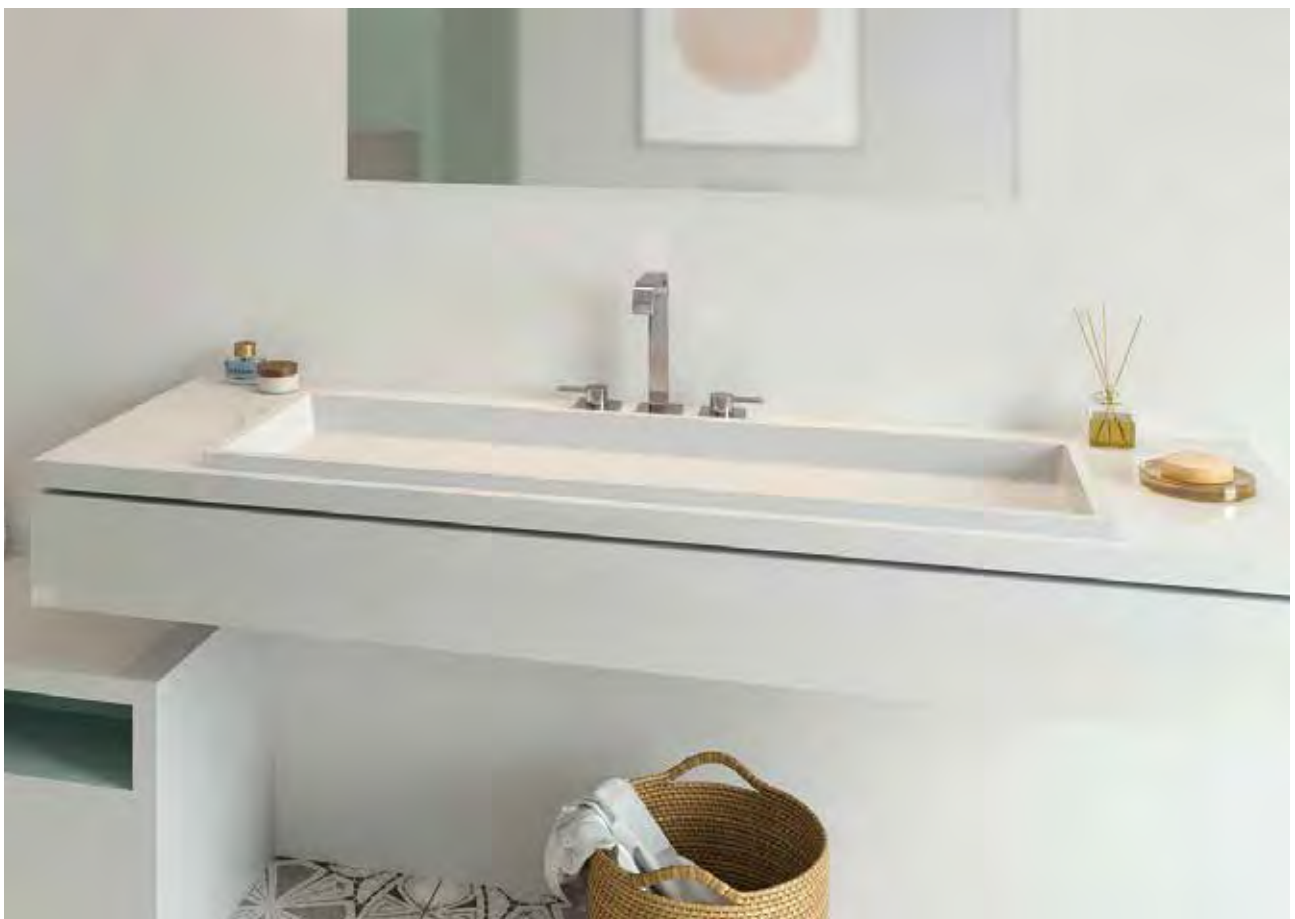


Die matte Oberfläche ist samtig und edel in der Haptik sowie äusserst dekorativ. Mit dem bei uns erhältlichen Pad kann die matte Oberfläche aufgefrischt werden. WSP®-dekor in matt bleibt damit wie neu.

SEMIMATT



Dunkle Farben werden semimatt produziert. Dadurch entsteht eine besonders angenehme und feine Oberflächenstruktur.

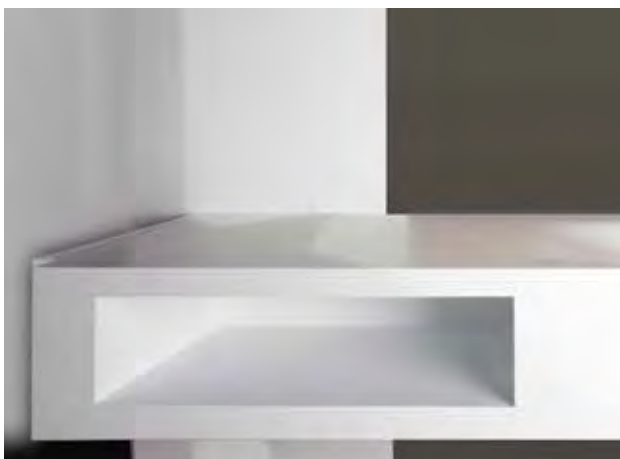


BLENDE ZU AUFSATZBECKEN FUGENLOS GERUNDET



ABLAGEFACH REGALNISCHE IN WASCHTISCHBLENDE

Schürze ist fugenlos integriert,
Grösse individuell nach Kundenwunsch



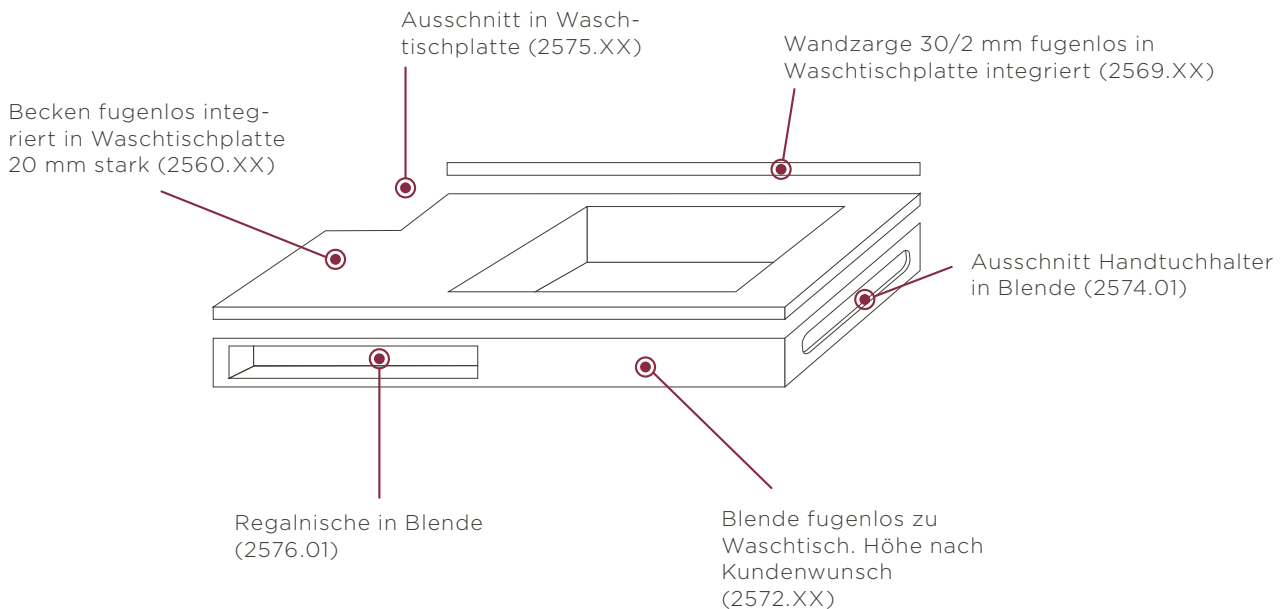
PRAKTISCHER HANDTUCHHALTER

in der Waschtischblende integriert



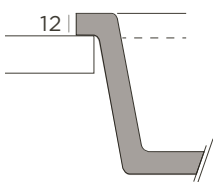
EINBAUVARIANTEN VARIA

FLEXIBEL, MASSFERTIGUNG AUF KUNDENWUNSCH, FORMSCHÖN

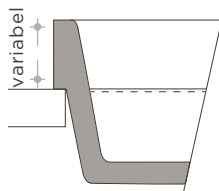


UNSER VARIA-EINBAUKONZEPT BIETET NAHEZU UNBEGRENZTE MÖGLICHKEITEN FÜR JEDES BECKEN

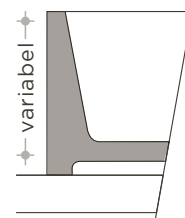
Becken von oben eingehängt in Waschtischplatte



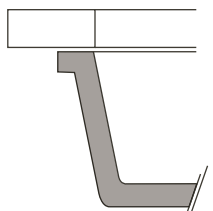
Becken mit verbreitetem Rand von oben eingehängt in Waschtischplatte. Randbreite variabel (2570.XX / 2571.XX)



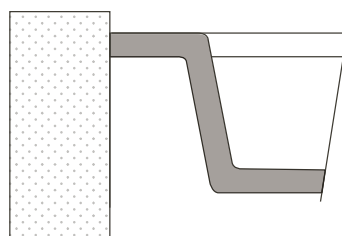
Becken aufgesetzt auf Waschtischplatte (2570.XX / 2571.XX)



Einbau von unten als Unterbaubecken



Becken fugenlos integriert in Waschtischplatte (2560.XX)



MODELLE IM ÜBERBLICK

Die Waschbecken von WSP®-splash sind in Design und Grösse so gewählt, dass diese in jeder Raumgrösse eingebaut werden können. Jeder Waschtisch wird individuell gefertigt und massvariabel nach Kundenwunsch angepasst.

Unsere Produktlinien WSP®-dekor, WSP®-shower oder WSP®-wave werden aus demselben Material gefertigt und passen somit perfekt zueinander. Die Oberflächen können Sie in allen Farben in glanz oder matt frei wählen.



BASSINO
RUNDBECKEN
Grösse: 35 x 25

19



BASSINO
RUNDBECKEN
Grösse: 47 x 24

19



BASSINO
RUNDBECKEN
Grösse: 58 x 38

20



VIOLA
RUNDBECKEN
Grösse: 41

20



BOWL 1
MULDENBECKEN
Grösse: 64 x 38

22



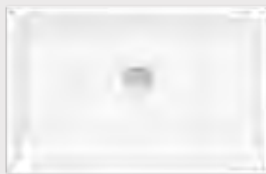
BOWL 2
MULDENBECKEN
Grösse: 64 x 38

22



CLASSICA
MULDENBECKEN
Grösse: 56 x 34

23



SAPONA
SOFTBECKEN
Grösse: 56 x 32

26



SAPONA
SOFTBECKEN
Grösse: 60 x 34

26



WSP[®]-splash

HANDMADE
QUALITY



DESIGNBECKEN

DESIGNBECKEN



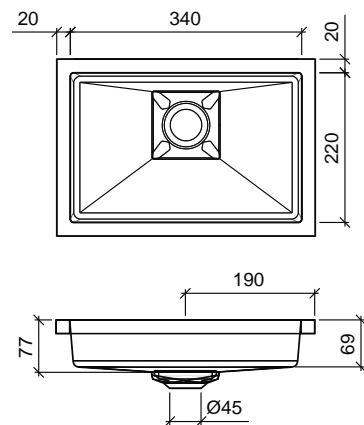
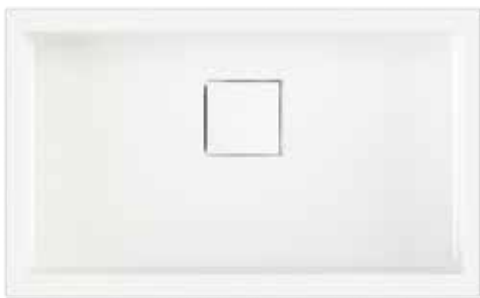
Designbecken Basic fugenlos
im Waschtisch integriert

DESIGNBECKEN

BASIC

34 x 22

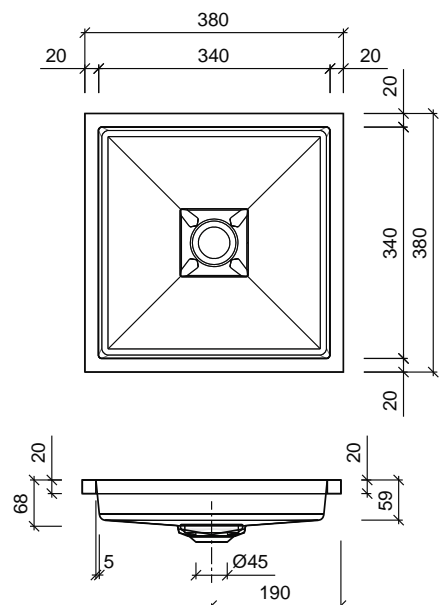
Mit fugenloser Blende auf Konsolen montiert für beengte Platzverhältnisse.



BASIC

34 x 34

Sehr platzsparend, die Seitenlänge von 380 mm ermöglicht ein bequemes Händewaschen.

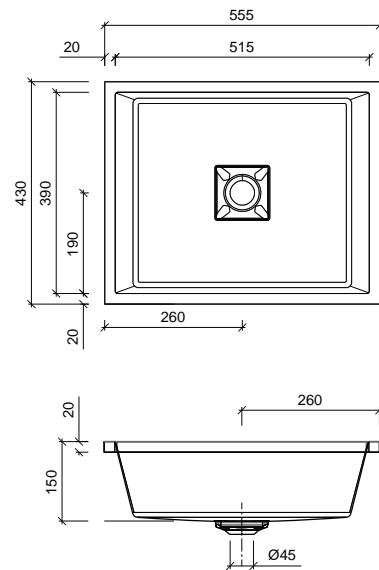


DESIGNBECKEN

BASIC

51.5 x 39

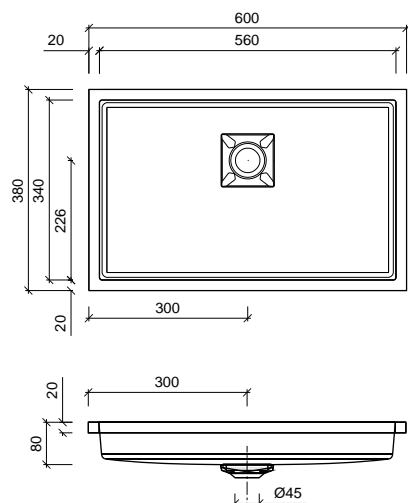
Das Becken mit sehr grosser Tiefe.



BASIC

56 x 34

Der Klassiker mit nach hinten versetztem Auslauf.

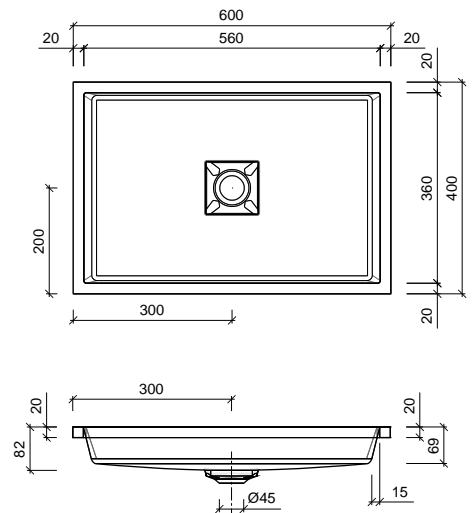


DESIGNBECKEN

BASIC

56 x 36

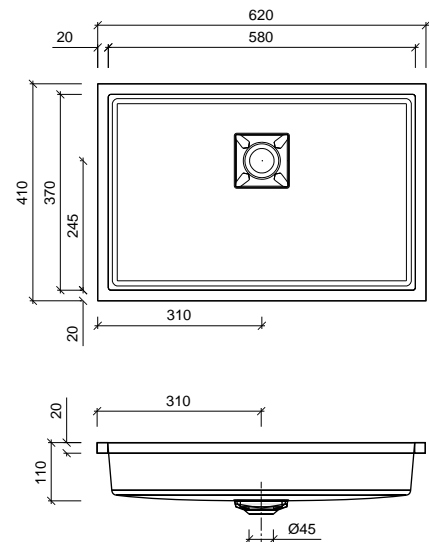
Ablauf mittig im Becken. Fugenlos im Waschtisch integriert. Der Klassiker für den täglichen Gebrauch.



BASIC

58 x 37

Der Klassiker mit etwas tieferem Becken.

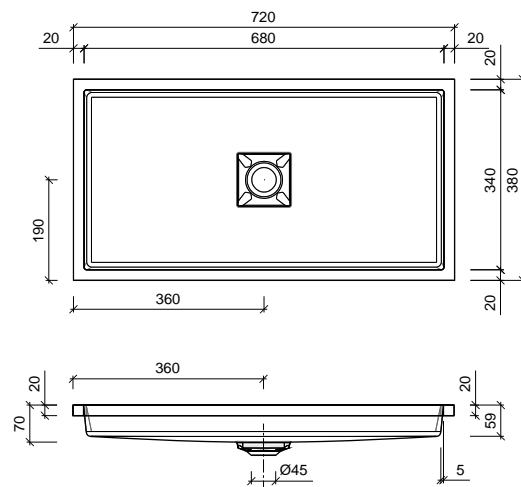


DESIGNBECKEN

BASIC

68 x 34

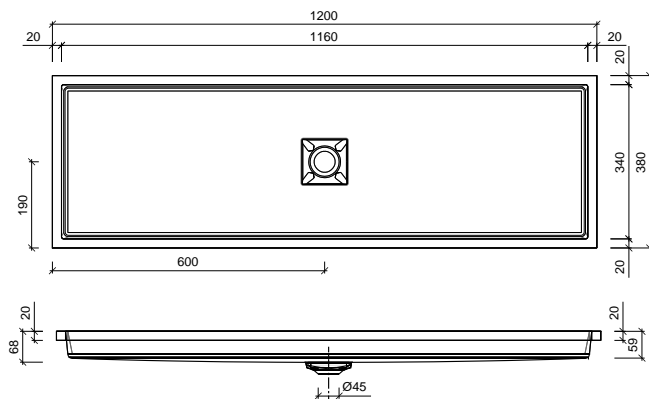
Das Einzelbecken mit viel Platz in der Breite.



BASIC

116 x 34

Das Doppelwaschbecken für ein klares Miteinander ohne Abgrenzung.



WSP[®]-splash



RUNDBECKEN

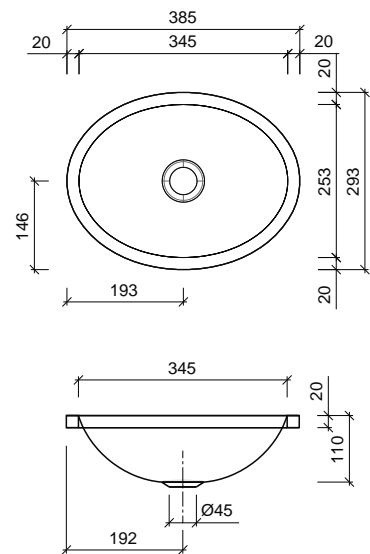


RUNDBECKEN

BASSINO

35 x 25

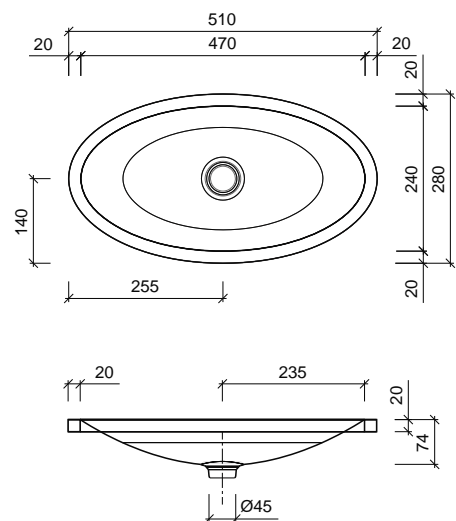
Kleines, tiefes Becken für beengte Platzverhältnisse.



BASSINO

47 x 24

Schlank und etwas in die Länge gezogen wird dieses Becken platzsparend eingebaut.

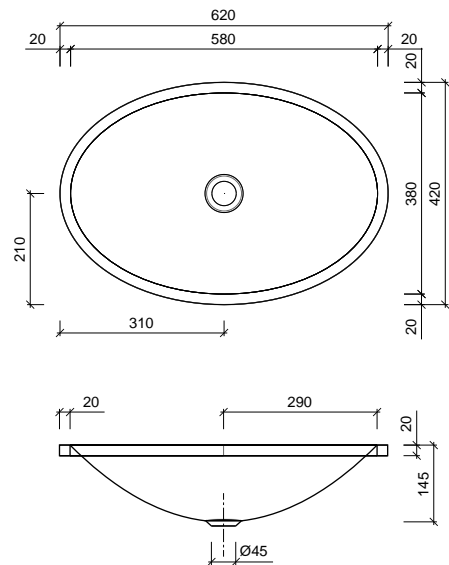


RUNDBECKEN

BASSINO

58 x 38

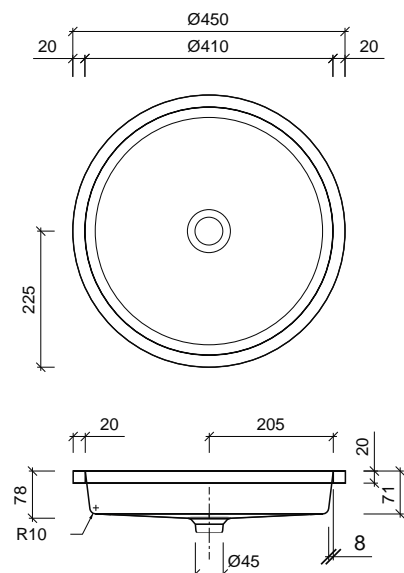
Mit der Grösse und Tiefe ein Becken für den Dauereinsatz. In den Proportionen sehr schön ausgewogen.



VIOLA

41

Das Rundbecken, das nicht nur zu unserer Rundwanne passt. Der Kontrast Rund und Quadrat schafft architektonisch eine tolle Spannung.



WSP[®]-splash



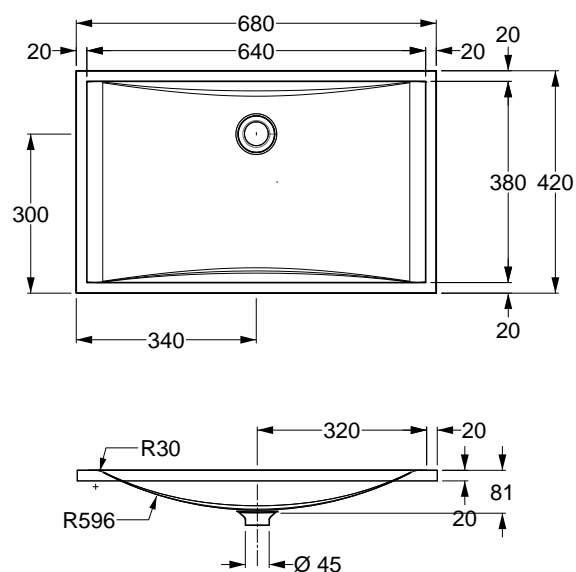
MULDENBECKEN

MULDENBECKEN

BOWL 1

64 x 38

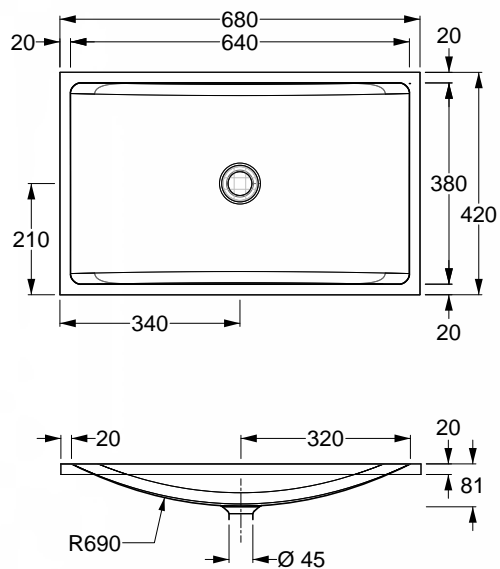
Die Aussenlinien sind klar und streng gezeichnet. Die Beckenmulde, konturenlos gerundet, macht das Ganze zu einer harmonischen Einheit.



BOWL 2

64 x 38

Die Aussenlinien sind klar und streng gezeichnet. Im Gegensatz zu BOWL 1 sind die Ecken im Übergang zur Beckenmulde leicht gerundet und werden weicher wahrgenommen.

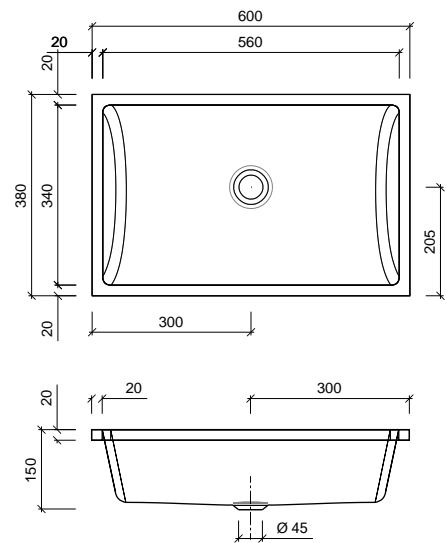


MULDENBECKEN

CLASSICA

56 x 34

Das klassische Trogbecken mit grosser Tiefe ist nicht nur äusserst praktisch, sondern sehr edel in der Formgebung und ist für jedes Badezimmer eine optische Aufwertung.



WSP[®]-splash



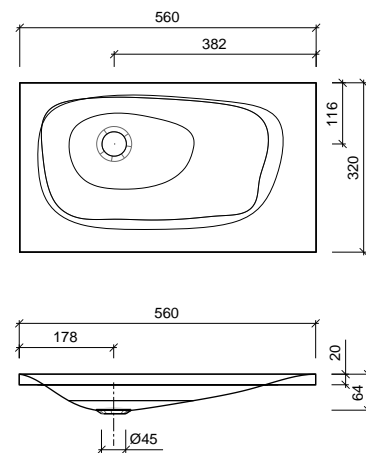
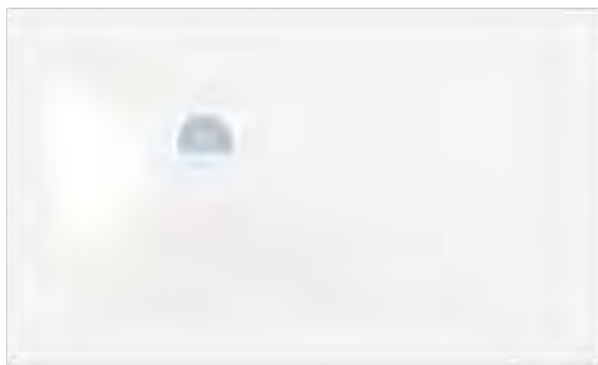
SOFTBECKEN

SOFTBECKEN

SAPONA

56 x 32

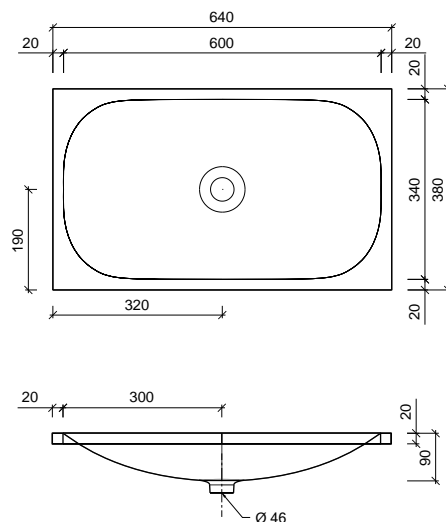
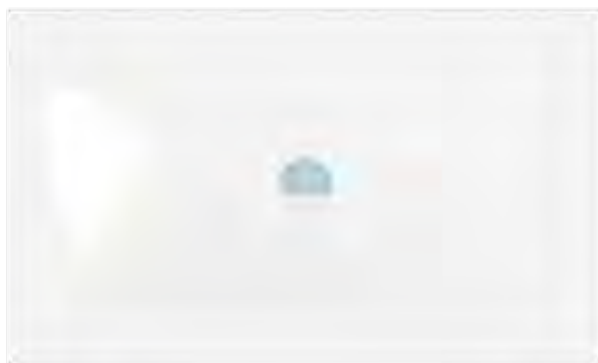
Ohne sichtbaren Übergang in das Becken ist dieses dem Inneren einer Muschelschale nachempfunden. Die Form ist organisch der Natur angelehnt.



SAPONA

60 x 34

Der Übergang ist gerundet und ganz leicht angedeutet. Die Innenform ist nach allen Seiten sanft gerundet und hat trotzdem eine Tiefe von 90 mm.



BESTELLFORMULARE

12

stein.haus

RÜCKWANDPLATTEN

BESTELLUNG / KOMMISSION

Fax 0041 71 886 62 81
office@steinhaus.com

KUNDENDATEN

Kundennummer _____

Firma / Name _____

Strasse _____

PLZ / Ort _____

ABWEICHENDE LIEFERADRESSE

Firma / Name _____

Strasse _____

PLZ / Ort _____

Bemerkung _____

Kommission _____

Liefertermin KW _____

FARBE

Farbcode (Design / RAL / NCS)

Farbname

AUSFÜHRUNG

K - Küche (brandhemmend)

S - Sanitär (Nass- und Innenbereich)

OBERFLÄCHE

glanz

Effekt - Bezeichnung:

matt

Für Fotos verwenden Sie bitte das Formular „Fotowände“

FORMAT*

Platte 1

Länge _____ mm Höhe _____ mm SK: links oben rechts unten

Nische in Wandplatte: ja (Bitte zusätzliches Formular „Nischen“ einfüllen)

Platte 2

Länge _____ mm Höhe _____ mm SK: links oben rechts unten

Nische in Wandplatte: ja (Bitte zusätzliches Formular „Nischen“ einfüllen)

Platte 3

Länge _____ mm Höhe _____ mm SK: links oben rechts unten

Nische in Wandplatte: ja (Bitte zusätzliches Formular „Nischen“ einfüllen)

Platte 4

Länge _____ mm Höhe _____ mm SK: links oben rechts unten

Nische in Wandplatte: ja (Bitte zusätzliches Formular „Nischen“ einfüllen)

Platte 5

Länge _____ mm Höhe _____ mm SK: links oben rechts unten

Nische in Wandplatte: ja (Bitte zusätzliches Formular „Nischen“ einfüllen)

Platte 6

Länge _____ mm Höhe _____ mm SK: links oben rechts unten

Nische in Wandplatte: ja (Bitte zusätzliches Formular „Nischen“ einfüllen)

Platte 5

Länge _____ mm Höhe _____ mm SK: links oben rechts unten

Nische in Wandplatte: ja (Bitte zusätzliches Formular „Nischen“ einfüllen)

Platte 6

Länge _____ mm Höhe _____ mm SK: links oben rechts unten

Nische in Wandplatte: ja (Bitte zusätzliches Formular „Nischen“ einfüllen)

***HINWEIS**

Maximale Grösse: 3950 x 1950 mm für Glanz, 3950 x 1450 mm oder 2950 x 2350 mm für Matt-Auslieferung.
Sichtkante (SK): Falls eine farbige Kante in Oberflächenfarbe gewünscht bitte ankreuzen.

WSP®-PROFILE

Abschluss Alu (AE) ___ Stk. 1000 mm ___ Stk. 2000 mm ___ Stk. 2500 mm

Abschluss Edelstahl (E) ___ Stk. 1000 mm ___ Stk. 2000 mm ___ Stk. 2500 mm

Flächenstoss/Verbindung Alu (AE) ___ Stk. 1000 mm ___ Stk. 2000 mm ___ Stk. 2500 mm

Eckprofil innen 90° Alu (AE) ___ Stk. 1000 mm ___ Stk. 2000 mm ___ Stk. 2500 mm

FOTOWÄNDE

BESTELLUNG / KOMMISSION

Fax 0041 71 886 62 81
office@steinhaus.com

KUNDENDATEN

Kundennummer _____

Firma / Name _____

Strasse _____

PLZ / Ort _____

ABWEICHENDE LIEFERADRESSE

Firma / Name _____

Strasse _____

PLZ / Ort _____

Bemerkung _____

Kommission _____

Liefertermin KW _____

OBERFLÄCHE

glanz

matt

AUSFÜHRUNG

K - Küche (brandhemmend)

S - Sanitär (Nass- und Innenbereich)

SICHTKANTE

Standard 050 Büttenweiss

Farbcode (Design / RAL / NCS) Farbname

MOTIV UND FORMAT*

Platte 1

Länge _____ mm Höhe _____ mm SK: links oben rechts unten

Motivnummer** _____ Ausrichtung _____ Anordnung: links mitte rechts

Übergang zur nächsten Platte: einzeln / ohne Übergang gestossen mit Nr. ____
über Eck mit Nr. ____

Nischen in Wandplatte: ja (Bitte zusätzliches Formular „Nischen“ ausfüllen)

Platte 2

Länge _____ mm Höhe _____ mm SK: links oben rechts unten

Motivnummer** _____ Ausrichtung _____ Anordnung: links mitte rechts

Übergang zur nächsten Platte: einzeln / ohne Übergang gestossen mit Nr. ____
über Eck mit Nr. ____

Nischen in Wandplatte: ja (Bitte zusätzliches Formular „Nischen“ ausfüllen)

Platte 3

Länge _____ mm Höhe _____ mm SK: links oben rechts unten

Motivnummer** _____ Ausrichtung _____

Übergang zur nächsten Platte: einzeln / ohne Übergang gestossen mit Nr. ____
über Eck mit Nr. ____

Nischen in Wandplatte: ja (Bitte zusätzliches Formular „Nischen“ ausfüllen)

***HINWEIS**

Maximale Grösse: 3950 x 1480 mm für Glanz, 3950 x 1450 mm oder 2950 x 1480 mm für Matt-Ausführung.
 Nischen: Platten mit Nischen bitte ankreuzen und dafür das zusätzliche Massblatt ausfüllen.

Wir empfehlen gestossene Platten mit einer 3 mm-Fuge oder einem Stossprofil zu montieren.

****BILDANFORDERUNGEN**

- mind. 72 dpi in der Originalgrösse
- optimal >100 dpi in der Originalgrösse
- ca. 3000 Pixel pro Meter
- Bild darf nicht interpoliert sein

WSP™-PROFILE

Abschluss Alu (AE)	___ Stk. 1000 mm	___ Stk. 2000 mm	___ Stk. 2500 mm
Abschluss Edelstahl (E)	___ Stk. 1000 mm	___ Stk. 2000 mm	___ Stk. 2500 mm
Flächenstoss/Verbindung Alu (AE)	___ Stk. 1000 mm	___ Stk. 2000 mm	___ Stk. 2500 mm
Eckprofil innen 90° Alu (AE)	___ Stk. 1000 mm	___ Stk. 2000 mm	___ Stk. 2500 mm

ZUBEHÖR

___ Stk. Montagekleber wsp-speedcol	Weiteres Zubehör:
___ Stk. S-Fugendichtstoff wsp-topcon	_____
Farbe _____	___ Stk. / Farbe
___ Stk. Stichsägeblatt T150 RF	_____

BEMERKUNGEN

Datum	Bestellperson (Bitte in Blockbuchstaben)	Tel. Nr. (für Rückfragen)
_____	_____	_____

RÜCKWANDPLATTEN MAGNETISCH

BESTELLUNG / KOMMISSION

Fax 0041 71 886 62 81
office@steinhaus.com

KUNDENDATEN

Kundennummer _____

Firma / Name _____

Strasse _____

PLZ / Ort _____

Kommission _____

ABWEICHENDE LIEFERADRESSE

Firma / Name _____

Strasse _____

PLZ / Ort _____

Bemerkung _____

Liefertermin KW _____

FARBE

Farbcode (Design / RAL / NCS)

Farbname

AUSFÜHRUNG

K - Küche (brandhemmend)

OBERFLÄCHE

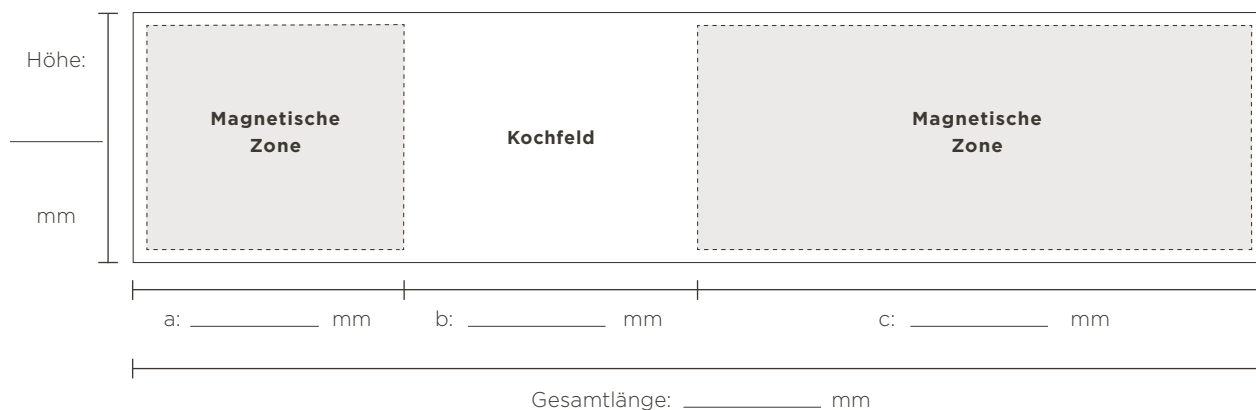
matt

glanz

Effekt - Bezeichnung: _____

FORMAT*

Platte 1 (Kochfeld)



Platte 2**Platte 3****Platte 4*****HINWEIS**

Maximale Größe: 3950 x 1950 mm für Glanz, 3950 x 1450 mm oder 2950 x 2350 mm für Matt-Auslieferung.
Sichtkante (SK): Falls eine farbige Kante in Oberflächenfarbe gewünscht bitte ankreuzen.

WSP®-PROFILE

Abschluss Alu (AE)	___ Stk. 1000 mm	___ Stk. 2000 mm	___ Stk. 2500 mm
Abschluss Edelstahl (E)	___ Stk. 1000 mm	___ Stk. 2000 mm	___ Stk. 2500 mm
Flächenstoss/Verbindung Alu (AE)	___ Stk. 1000 mm	___ Stk. 2000 mm	___ Stk. 2500 mm
Eckprofil innen 90° Alu (AE)	___ Stk. 1000 mm	___ Stk. 2000 mm	___ Stk. 2500 mm

ZUBEHÖR

___ Stk. Montagekleber wsp-speedcol
 ___ Stk. S-Fugendichtstoff wsp-topcon
 Farbe _____
 ___ Stk. Stichsägeblatt T150 RF

Weiteres Zubehör:

___ Stk. / Farbe

MAGNET-DESIGNKOLLEKTION-ACCESSOIRES

___ Stk. Papierhalter Plus	L 30cm, B 13cm, H 8cm	graphit	1800.11
___ Stk. Papierhalter Plus		weiss	1800.12
___ Stk. Papierhalter S Plus	L 30cm, B 10cm, H 8cm	graphit	1805.11
___ Stk. Papierhalter S Plus		weiss	1805.12
___ Stk. Regal B15 Plus	L 15cm, B 15cm, H 8cm	graphit	1810.11
___ Stk. Regal B15 Plus		weiss	1810.12
___ Stk. Regal B30 Plus	L 30cm, B 13cm, H 8cm	graphit	1812.11
___ Stk. Regal B30 Plus		weiss	1812.12
___ Stk. Regal C15 Plus	L 15cm, B 10cm, H 8cm	graphit	1820.11
___ Stk. Regal C15 Plus		weiss	1820.12
___ Stk. Regal C30 Plus	L 30cm, B 10cm, H 8cm	graphit	1822.11
___ Stk. Regal C30 Plus		weiss	1822.12
___ Stk. Regal U30 Plus	L 30cm, B 10 cm, H 8cm	graphit	1830.11
___ Stk. Regal U30 Plus		weiss	1830.12

NISCHEN (FERTIGMASS)

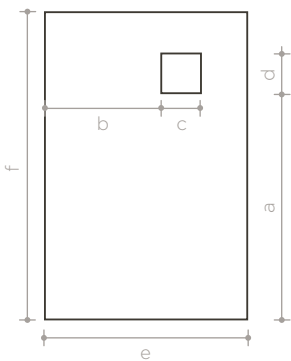
BESTELLUNG / KOMMISSION

Fax 0041 71 886 62 81
office@steinhaus.com

Nische(n) in Wandplatte von Platten-Nr. _____

Breite (e): _____ mm Höhe (f): _____ mm

NISCHEN



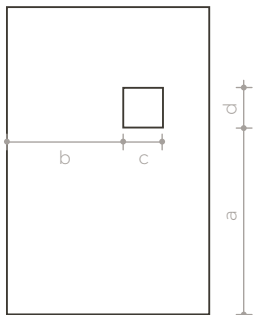
Nische 1

Position von unten (a): _____ mm Position von links (b): _____ mm

Format Standard 330	Länge (c): 330 mm	Höhe (d): 330 mm	Tiefe: 75 mm
Format Standard 600	Länge (c): 600 mm	Höhe (d): 250 mm	Tiefe: 75 mm
Format Standard 400	Länge (c): 400 mm	Höhe (d): 300 mm	Tiefe: 120 mm
Format individuell	Länge (c): _____ mm	Höhe (d): _____ mm	Tiefe: _____ mm

Lichtmodul: ohne LED Neutralweiss RGB-farbig

Nischenfarbe: Standard wie Platte Farbe: _____



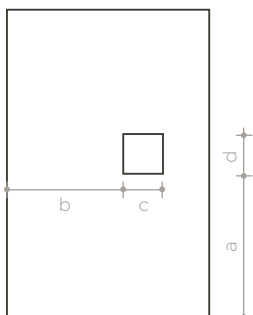
Nische 2

Position von unten (a): _____ mm Position von links (b): _____ mm

Format Standard 330	Länge (c): 330 mm	Höhe (d): 330 mm	Tiefe: 75 mm
Format Standard 600	Länge (c): 600 mm	Höhe (d): 250 mm	Tiefe: 75 mm
Format Standard 400	Länge (c): 400 mm	Höhe (d): 300 mm	Tiefe: 120 mm
Format individuell	Länge (c): _____ mm	Höhe (d): _____ mm	Tiefe: _____ mm

Lichtmodul: ohne LED Neutralweiss RGB-farbig

Nischenfarbe: Standard wie Platte Farbe: _____



Nische 3

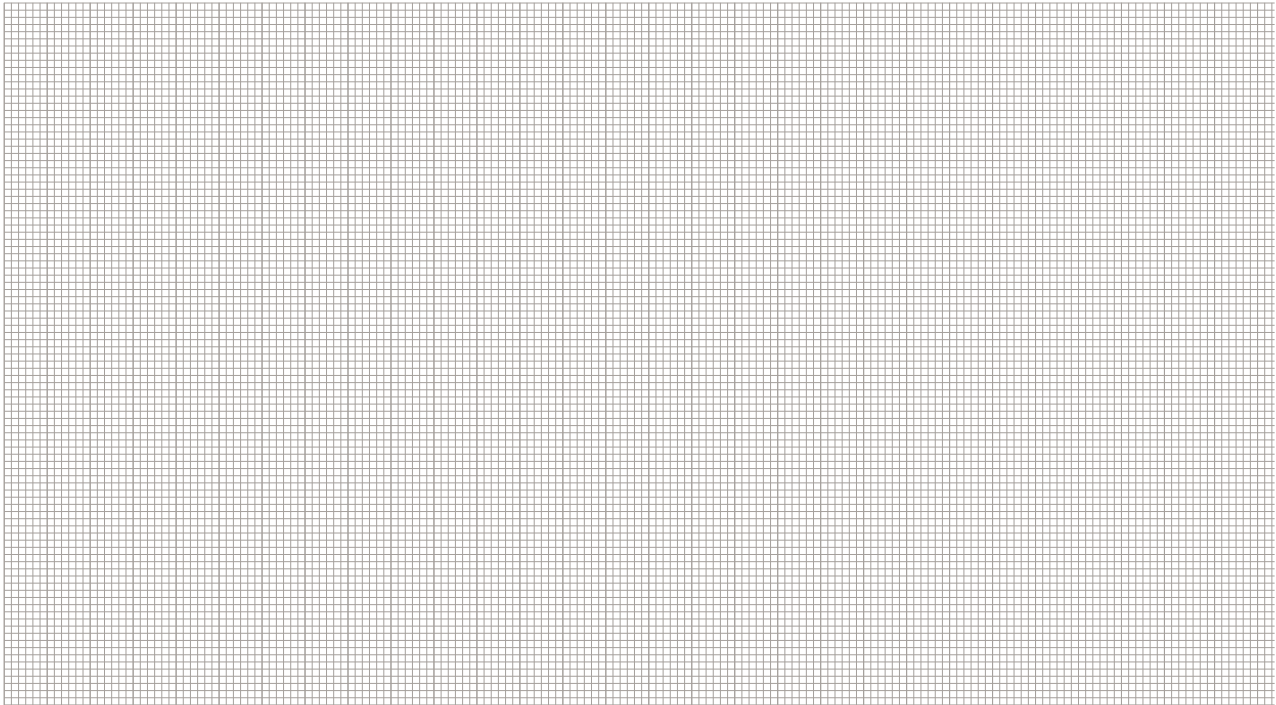
Position von unten (a): _____ mm Position von links (b): _____ mm

Format Standard 330	Länge (c): 330 mm	Höhe (d): 330 mm	Tiefe: 75 mm
Format Standard 600	Länge (c): 600 mm	Höhe (d): 250 mm	Tiefe: 75 mm
Format Standard 400	Länge (c): 400 mm	Höhe (d): 300 mm	Tiefe: 120 mm
Format individuell	Länge (c): _____ mm	Höhe (d): _____ mm	Tiefe: _____ mm

Lichtmodul: ohne LED Neutralweiss RGB-farbig

Nischenfarbe: Standard wie Platte Farbe: _____

SKIZZEN:



Beachten Sie bitte die Ausschnittsmasse im Mauerwerk auf Seite 18+19 in der WSP-dekor Dokumentation.

BEMERKUNGEN

Datum

Bestellperson (Bitte in Blockbuchstaben)

Tel. Nr. (für Rückfragen)

stein.haus

Steinhaus GmbH

Hornerstrasse 14
CH-9327 Tübach SG
Telefon +41 71 88 66 280
Fax +41 71 88 66 281
www.steinhaus.com
office@steinhaus.com

WINKELPLATTEN + SPÜLKASTENVERKLEIDUNG

BESTELLUNG / KOMMISSION

 Fax 0041 71 886 62 81
 office@steinhaus.com

KUNDENDATEN

Kundennummer _____

Firma / Name _____

Strasse _____

PLZ / Ort _____

ABWEICHENDE LIEFERADRESSE

Firma / Name _____

Strasse _____

PLZ / Ort _____

Bemerkung _____

Kommission _____

Liefertermin KW _____

FARBE

Farbcode (Design / RAL / NCS) _____

Farbname _____

OBERFLÄCHE

glanz

matt

Hinweis: keine Effekte möglich

PRODUKT

 Winkelplatte vertikal
 Wandverkleidung
 über Eck links oder
 rechts

Plattenhöhe (H): _____ Seitenlänge (a): _____

Seitenlänge (b): _____

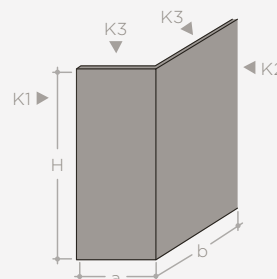
Kante 1 (K1): Kante roh Sichtkante farbig

Kante 2 (K2): Kante roh Sichtkante farbig

Kante 3 (K3): Kante roh Sichtkante farbig

Materialstärke: ~4 mm 12 mm

3-seitig (oben) geschlossen


 Winkelplatte
 horizontal

Plattenhöhe (H): _____ Seitenlänge (a): _____

Seitenlänge (b): _____

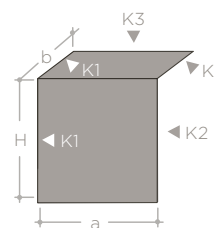
Seiten geschlossen: links rechts

Kante 1 (K1): Kante roh Sichtkante farbig

Kante 2 (K2): Kante roh Sichtkante farbig

Kante 3 (K3): Kante roh Sichtkante farbig

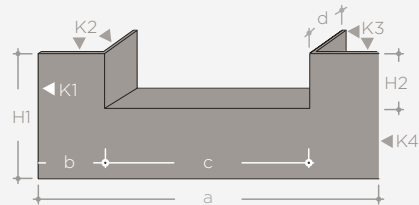
Materialstärke: ~4 mm 12 mm



Rückwand mit
Fenstersims
und Laibung

Plattenhöhe (H1): _____ Laibungshöhe (H2): _____
 Seitenlänge (a): _____ Seitenlänge (b): _____
 Laibungslänge (c) _____ Laibungstiefe (d) _____

Kante 1 (K1): Kante roh Sichtkante farbig
 Kante 2 (K2): Kante roh Sichtkante farbig
 Kante 3 (K3): Kante roh Sichtkante farbig
 Kante 4 (K4): Kante roh Sichtkante farbig
 Materialstärke: ~ 4 mm 12 mm

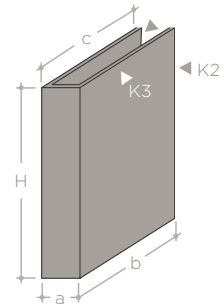


Zwischenwand
Raumteiler

Plattenhöhe (H): _____ Seitenlänge (a): _____
 Seitenlänge (b): _____ Seitenlänge (c): _____

Kante 1 (K1): Kante roh Sichtkante farbig
 Kante 2 (K2): Kante roh Sichtkante farbig
 Kante 3 (K3): Kante roh Sichtkante farbig
 Materialstärke: 12 mm

4-seitig (oben) geschlossen



WSP®-PROFILE

Abschluss Alu (AE)	___ Stk. 1000 mm	___ Stk. 2000 mm	___ Stk. 2500 mm
Abschluss Edelstahl (E)	___ Stk. 1000 mm	___ Stk. 2000 mm	___ Stk. 2500 mm
Flächenstoss/Verbindung Alu (AE)	___ Stk. 1000 mm	___ Stk. 2000 mm	___ Stk. 2500 mm
Eckprofil innen 90° Alu (AE)	___ Stk. 1000 mm	___ Stk. 2000 mm	___ Stk. 2500 mm

SPÜLKASTENVERKLEIDUNG STANDARD / VARIA

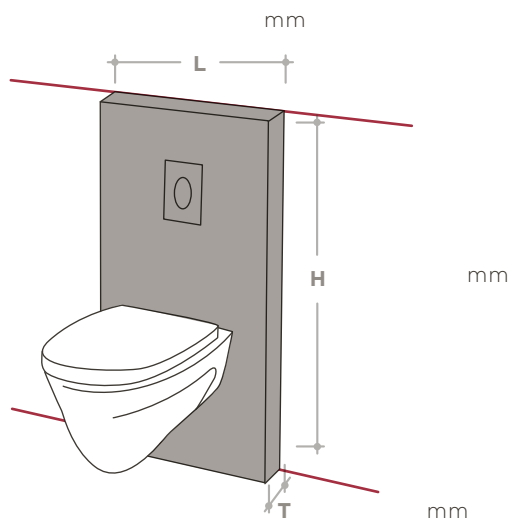
Materialstärke 12 mm

Standard 600: Plattenlänge (L) 600 mm (fix), Plattenhöhe (H) bis 1200 mm, Plattentiefe (T) bis 180 mm*

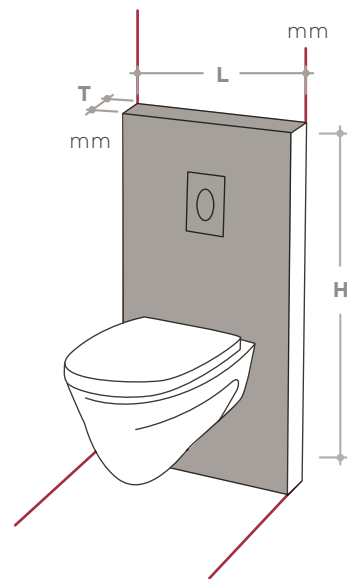
Standard 900: Plattenlänge (L) 900 mm (fix), Plattenhöhe (H) bis 1200 mm, Plattentiefe (T) bis 250 mm*

Individuell

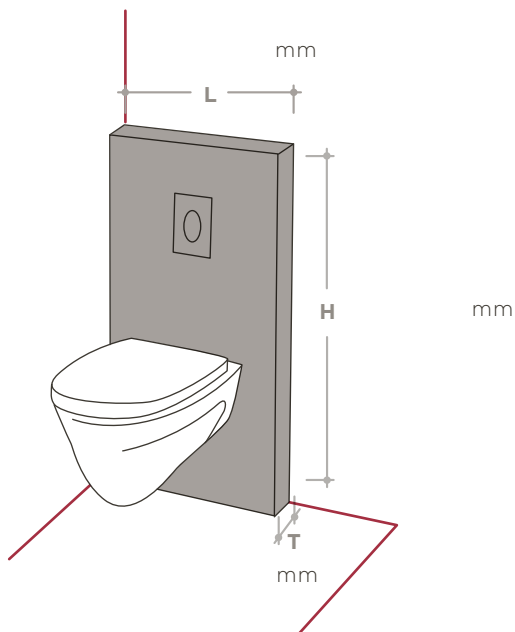
3-seitig (links, rechts & oben) geschlossen



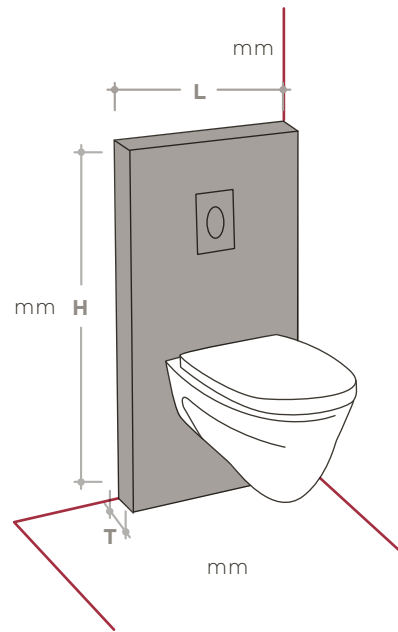
1-seitig geschlossen (oben)



2-seitig (rechts & oben) geschlossen



2-seitig (links & oben) geschlossen



* Alle Masse sind Aussenmasse.

SITZBÄNKE

BESTELLUNG / KOMMISSION

Fax 0041 71 886 62 81
office@steinhaus.com

KUNDENDATEN

Kundennummer _____

Firma / Name _____

Strasse _____

PLZ / Ort _____

ABWEICHENDE LIEFERADRESSE

Firma / Name _____

Strasse _____

PLZ / Ort _____

Bemerkung _____

Kommission _____

Liefertermin KW _____

FARBE

Farbcode (Design / RAL / NCS)

Farbname

OBERFLÄCHE

glanz

matt

Hinweis: keine Effekte möglich

PRODUKT

Sitzbank mit oder
ohne Wandzarge
(Sitzkante gerundet)

Sitzlänge (L): _____ Sitzhöhe (H): _____

Sitztiefe (T): _____

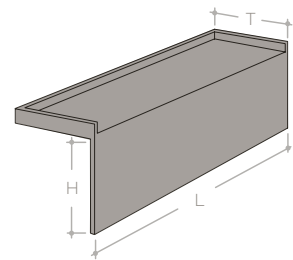
Wandzarge: hinten links rechts

Sichtkante: links rechts

Linke Seite: offen geschlossen

Rechte Seite: offen geschlossen

Materialstärke: - 4 mm 12 mm



Sitzbank an einer /
zwei Stirnseiten
geschlossen
(Sitzkante gerundet)

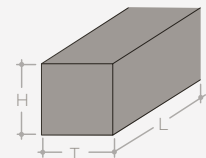
Sitzlänge (L): _____ Sitzhöhe (H): _____

Sitztiefe (T): _____

Linke Seite: offen geschlossen

Rechte Seite: offen geschlossen

Materialstärke: - 4 mm 12 mm

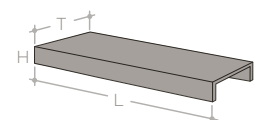


Sitzbank U-Form

Sitzlänge (L): _____ Sitztiefe (T): _____

Höhe Blende (H): _____

Materialstärke: 12 mm



Auflageplatten zur Montage 12 mm

WSP™-PROFILE

Abschluss Alu (AE)	___ Stk. 1000 mm	___ Stk. 2000 mm	___ Stk. 2500 mm
Abschluss Edelstahl (E)	___ Stk. 1000 mm	___ Stk. 2000 mm	___ Stk. 2500 mm
Flächenstoss/Verbindung Alu (AE)	___ Stk. 1000 mm	___ Stk. 2000 mm	___ Stk. 2500 mm
Eckprofil innen 90° Alu (AE)	___ Stk. 1000 mm	___ Stk. 2000 mm	___ Stk. 2500 mm

ZUBEHÖR

___ Stk. Montagekleber wsp-speedcol
 ___ Stk. S-Fugendichtstoff wsp-topcon
 Farbe _____
 ___ Stk. Stichsägeblatt T150 RF

Weiteres Zubehör:

 ___ Stk. / Farbe

BEMERKUNGEN

Datum

Bestellperson (Bitte in Blockbuchstaben)

Tel. Nr. (für Rückfragen)

stein.haus

Steinhaus GmbH
 Hornerstrasse 14
 CH-9327 Tübach SG
 Telefon +41 71 88 66 280
 Fax +41 71 88 66 281
 www.steinhaus.com
 office@steinhaus.com

WSP-SHOWER

BESTELLUNG / KOMMISSION

Fax 0041 71 886 62 81
office@steinhaus.com

KUNDENDATEN

Kundennummer _____

Firma / Name _____

Strasse _____

PLZ / Ort _____

ABWEICHENDE LIEFERADRESSE

Firma / Name _____

Strasse _____

PLZ / Ort _____

Bemerkung _____

Kommission _____

Liefertermin KW _____

QUADRO FIX / VARIA 30

ABLAUF MITTIG

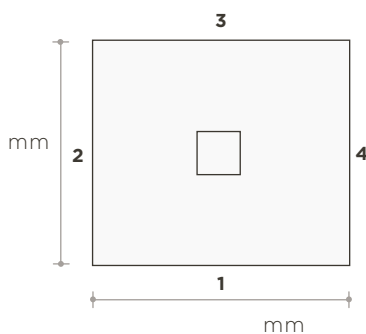
Höhe 33 / 40 mm

Oberfläche matt

Ablaufdeckel eckig begehbar

Standard RAL 9016 Topweiss

andere Farbe nach Design / RAL / NCS: _____



ZARGEN / BLENDEN / AUSGLEICHSFALZ

Seite 1	Wandzarge	Ausgleichsfalz 35 / 18	Stirnblende	Höhe der Stirnblende: _____ mm
Seite 2	Wandzarge	Ausgleichsfalz 35 / 18	Stirnblende	Höhe der Stirnblende: _____ mm
Seite 3	Wandzarge	Ausgleichsfalz 35 / 18	Stirnblende	Höhe der Stirnblende: _____ mm
Seite 4	Wandzarge	Ausgleichsfalz 35 / 18	Stirnblende	Höhe der Stirnblende: _____ mm

QUADRO VARIA

ABLAUF VERSETZT

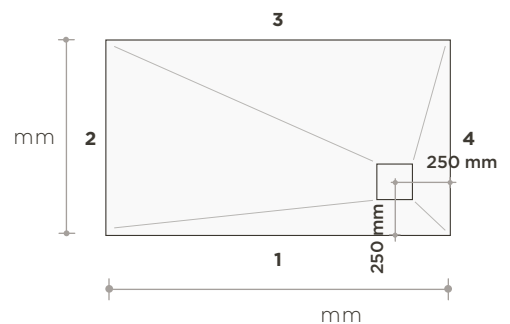
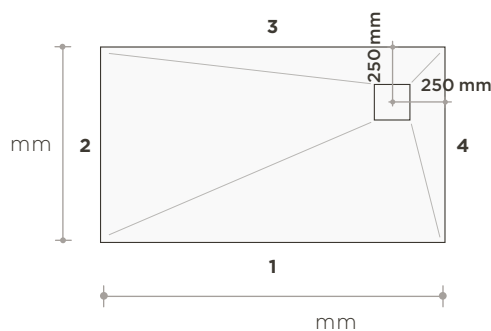
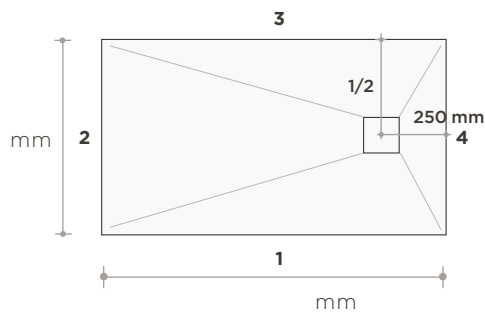
Höhe 33 / 40 mm

Ablaufdeckel eckig begehbar

Oberfläche matt

Standard RAL 9016 Topweiss

andere Farbe nach Design / RAL / NCS: _____



ZARGEN / BLENDEN / AUSGLEICHSFALZ

Seite 1	Wandzarge	Ausgleichsfalz 35 / 18	Stirnblende	Höhe der Stirnblende: _____ mm
Seite 2	Wandzarge	Ausgleichsfalz 35 / 18	Stirnblende	Höhe der Stirnblende: _____ mm
Seite 3	Wandzarge	Ausgleichsfalz 35 / 18	Stirnblende	Höhe der Stirnblende: _____ mm
Seite 4	Wandzarge	Ausgleichsfalz 35 / 18	Stirnblende	Höhe der Stirnblende: _____ mm

OPTIONEN

Farbe Ablaufdeckel nach RAL/NCS _____

Oberfläche Antislip

Glasnut 9 mm*

Montagerahmen

Ablaufgarnitur Viega Tempoplex 80

Schallschutz MEPA 5 m

Oberfläche Glanz (keine Rutschsicherheit)

Glasnut 11 mm*

Dichtmanschette einlamiert

Ablaufgarnitur Geberit d90

Schallschutz MEPA 10 m

*Spezialanfertigung

Für spezielle Wannenformen, Ausklüngen und Ausfaltungen für die Glasnut bitten wir Sie eine detaillierte Skizze beizulegen.

VIERTELKREIS LIGHT FIXFORMAT

ABLAUF IN DER ECKE

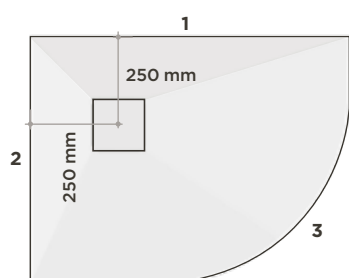
Ablaufdeckel eckig, begehbar
Oberfläche matt

Standard RAL 9016 Topweiss

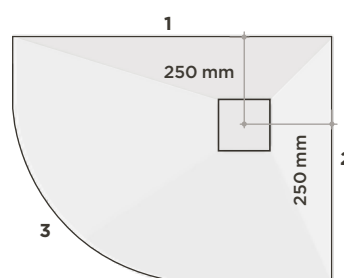
andere Farbe nach Design / RAL/NCS: _____

ABLAUF

Links



Rechts



FORMATE

Länge (Seite 1)	Breite (Seite 2)				
	700 mm	750 mm	800 mm	900 mm	1000 mm
800 mm					
900 mm					
1000 mm					
1100 mm					
1200 mm					

ZARGEN & BLENDEN

Seite 1	Wandzarge	Stirnblende	Höhe der Stirnblende: _____ mm
Seite 2	Wandzarge	Stirnblende	Höhe der Stirnblende: _____ mm
Seite 3		Stirnblende	Höhe der Stirnblende: _____ mm

OPTIONEN

Farbe Ablaufdeckel nach RAL/NCS _____

Oberfläche Antislip

Oberfläche Glanz (keine Rutschsicherheit)

Montagerahmen

Ablaufgarnitur Viega Tempoplex 80

Ablaufgarnitur Geberit d90

Schallschutz MEPA 5 m

Schallschutz MEPA 10 m

ULTRA LIGHT

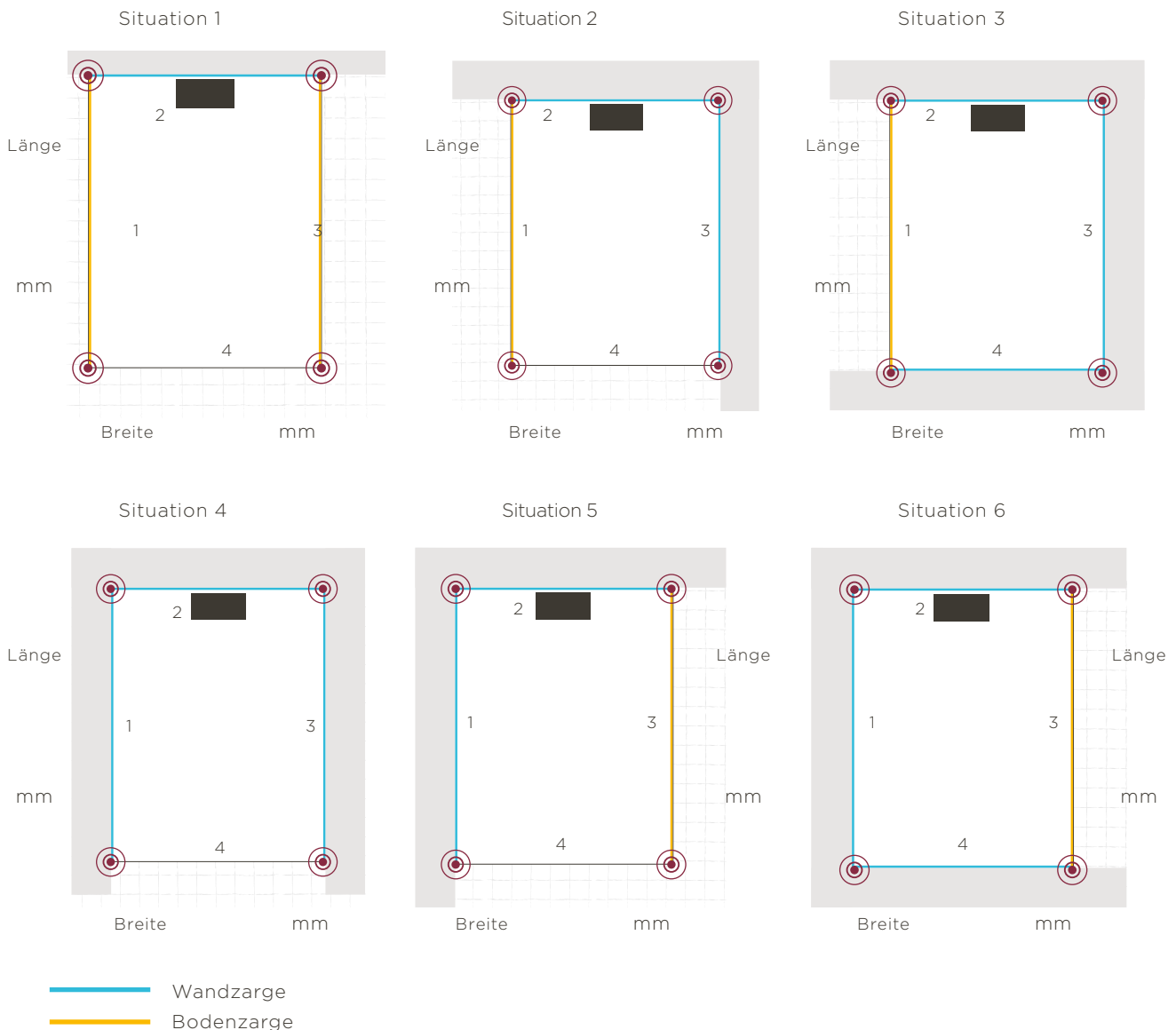
ABLAUF WANDSEITIG

Ablaufdeckel begeh- und abnehmbar
Oberfläche semimatt

Standard RAL 9016 Topweiss

andere Farbe nach Design / RAL / NCS: _____

EINBAUSITUATION



BODENANSCHLUSS

12 mm breit

_____ mm breit

OPTIONEN

Farbe Ablaufdeckel nach Design / RAL / NCS

Oberfläche Antislip

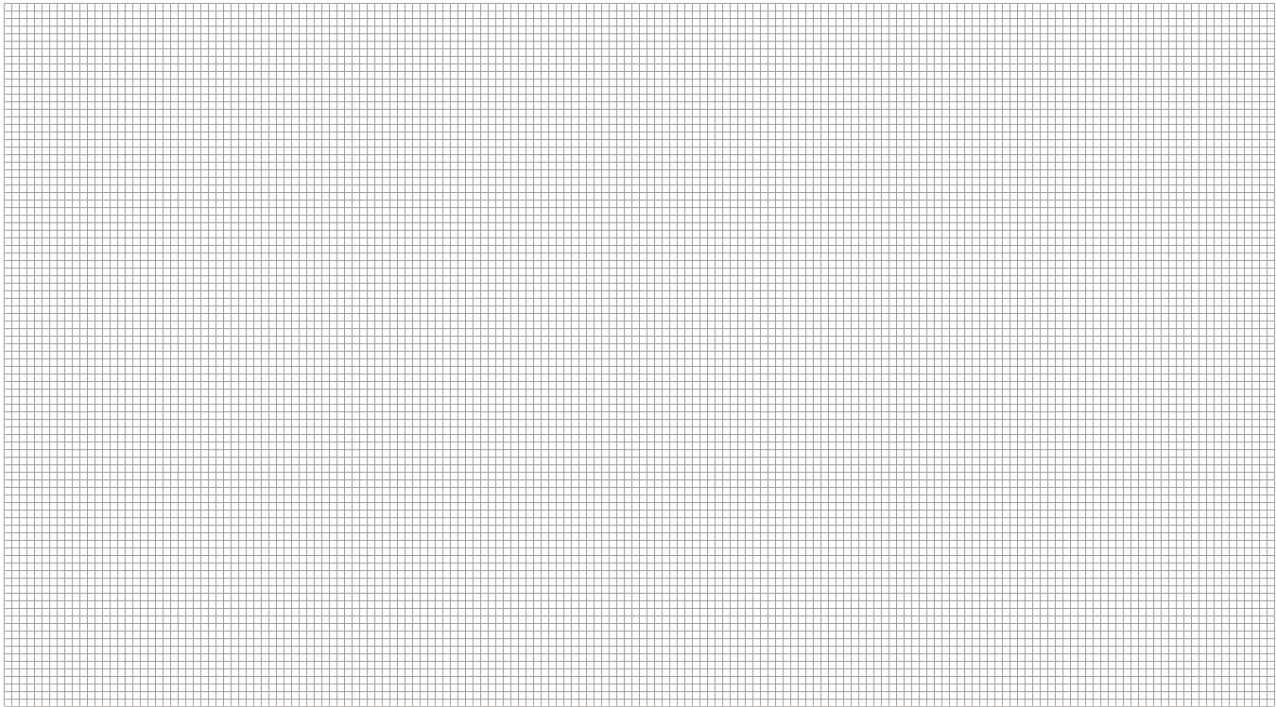
Ablaufgarnitur Viega Tempoplex 80

Schallschutz MEPA 5 m

Dichtmanschette einlaminiert

Ablaufgarnitur Geberit d90

SKIZZEN:



Beachten Sie bitte die Ausschnittsmasse im Mauerwerk auf Seite 18+19 in der WSP-dekor Dokumentation.

BEMERKUNGEN

Datum

Bestellperson (Bitte in Blockbuchstaben)

Tel. Nr. (für Rückfragen)

stein.haus

Steinhaus GmbH

Hornerstrasse 14
CH-9327 Tübach SG
Telefon +41 71 88 66 280
Fax +41 71 88 66 281
www.steinhaus.com
office@steinhaus.com

PRÜFBERICHTE UND MERKBLÄTTER

13

stein.haus

MEMO

ÜBERSICHT OBERFLÄCHEN WSP*

WSP* Oberflächen sind anwendbar für Küchen-Rückwände, Badzimmer-Verkleidungen, Duschflächen und Duschwannen, Badewannen sowie Waschtische.

BEZEICHNUNG	GLANZ	MATT	SEMIMATT
Beschreibung	Hochglänzende Oberfläche vergleichbar mit ESG-Glas. Die Oberfläche ist absolut plan, homogen und porenlos.	Matter Oberflächen-Finish vergleichbar mit Acrylstein (Corian) oder Mineralguss. Die matte Oberfläche ist absolut plan, homogen und porenlos - abgesehen von den für die matte Optik notwendigen Mikrovertiefungen.	Die Semi-Matte Oberfläche ist ein porenloser, leicht strukturierter Finish vergleichbar mit einem Spray-Finish oder Strukturlack.
Farben	Alle RAL-/NCS-Farben	Alle RAL-/NCS-Farben	Alle RAL-/NCS-Farben
Optische Oberflächen Beschaffenheit	Homogen glänzend	Matt mit optisch leicht unterschiedlicher Strukturierung bzw. Wolkung; bei dunklen Farben können Schleifspuren erkennbar werden.	Homogene Oberfläche mit leicht strukturierter Haptik.
Rutschfestigkeit	Keine erhöhte Rutschfestigkeit	Erhöhte Rutschfestigkeit	Erhöhte Rutschfestigkeit
Anfälligkeit gegenüber Verschmutzung	Sehr gering, da absolut porenlos und komplett plan.	Höher als glanz oder semi-matt, da jede plane und matte Oberfläche eine leichte Strukturierung erfordert, um optisch matt zu wirken. Dafür sind auf matter Oberfläche Verschmutzungen weniger schnell sichtbar im Vgl. zu Glanz.	Sehr gering, da absolut porenlos. Dafür sind auf semi-matter Oberfläche Verunreinigungen weniger schnell sichtbar im Vgl. zu Glanz.
Resistenz gegenüber Reinigungsmittel	Resistent gegenüber allen Reinigungs- und Lösungsmitteln	Resistent gegenüber allen Reinigungs- und Lösungsmitteln	Resistent gegenüber allen Reinigungs- und Lösungsmitteln
Primäres Einsatzgebiet	Küchen- und Badezimmer-rückwände sowie Badewannen	Duschrückwände, Duschböden, Waschtische sowie Badewannen	Duschböden sowie Waschtische
Hitzebeständigkeit	Bis 140°C Oberflächen-temperatur	Bis 140°C Oberflächen-temperatur	Bis 140°C Oberflächen-temperatur
Reparierbarkeit	Kleinere Beschädigungen können selbst repariert werden; größere Beschädigungen können durch den Hersteller repariert werden.	Kleinere Beschädigungen können selbst repariert werden; größere Beschädigungen können durch den Hersteller repariert werden.	Kleinere Beschädigungen können selbst repariert werden; größere Beschädigungen können durch den Hersteller repariert werden.

ÜBERSICHT AUSFÜHRUNGEN

RÜCKWÄNDE	GLANZ	MATT	SEMIMATT
Design Kollektion	x	x	
nach RAL/NCS	x	x	
Effekte	x		
Materialimitation	x	x	
Fotoumsetzung	x	x	

REGALNISCHEN	GLANZ	MATT	SEMIMATT
Design Kollektion			x
nach RAL/NCS			x

keine Effekte, Materialien und Fotoumsetzung möglich

SPÜLKÄSTEN/WINKEL	GLANZ	MATT	SEMIMATT
Design Kollektion	x	x	
nach RAL/NCS	x	x	
Fotoumsetzung	nur 1 Seite mit Foto	nur 1 Seite mit Foto	

SITZBÄNKE	GLANZ	MATT	SEMIMATT
Design Kollektion	x	x	
nach RAL/NCS	x	x	

keine Effekte, Materialien und Fotoumsetzung möglich

ÜBERSICHT AUSFÜHRUNGEN

DUSCHEN	GLANZ**	MATT**	SEMIMATT*	ANTISLIP
Design Kollektion	keine Rutschsicherheit	Rutschsicherheit B	Rutschsicherheit B	Rutschsicherheit C
nach RAL/NCS	keine Rutschsicherheit	Rutschsicherheit B	Rutschsicherheit B	Rutschsicherheit C

keine Effekte, Materialien und Fotoumsetzung möglich

* Semimatt nur für Ultra Light erhältlich

** Ultra Light nur in semimatt lieferbar

BADEWANNE	GLANZ	MATT	SEMIMATT
Design Kollektion	x	x	x
nach RAL/NCS	x	x	x

keine Effekte, Materialien und Fotoumsetzung möglich

WASCHTISCH	GLANZ	MATT	SEMIMATT
Design Kollektion	x	x	x
nach RAL/NCS	x	x	x

keine Effekte, Materialien und Fotoumsetzung möglich

WSP®-PFLEGEANLEITUNG

ALLGEMEIN

- Die Oberfläche von WSP® ist porenfrei und nimmt keine Feuchtigkeit auf. Diese geschlossene Oberfläche verringert die Verschmutzungsanfälligkeit und verhindert eine Schimmelbildung sehr effizient. WSP® ist aufgrund der einzigartigen Oberflächeneigenschaften einfach zu reinigen und bleibt stets sauber und hygienisch.
- WSP® ist zudem komplett säure- und alkalibeständig. Somit können selbst hartnäckige Verschmutzungen, bspw. durch Nagellack o.ä., mit aggressiven Reinigungsmitteln beseitigt werden ohne das Material selbst anzugreifen.
- In der Küche wird WSP-dekor® „K“ eingesetzt. Diese Ausführung ist gegen Hitze hoch belastbar und brandhemmend.
- Diese Materialeigenschaften sorgen dafür, dass WSP® langlebig und wertbeständig ist. WSP® wird in Nasszellen als Duschwanne, Waschbecken, Badewanne und als dekorative und fugenlose Wandpaneele eingebaut.
- WSP® ist urinfest und somit für Sanitäranlagen bestens geeignet.
- Die WSP®-Oberfläche ist UV-beständig und auch im Aussenbereich sehr langlebig.



WSP®-PFLEGEANLEITUNG

REINIGUNG NACH GEBRAUCH



- WSP®-Oberflächen sind leicht zu reinigen. Es genügt die Oberfläche mit warmem Wasser abzuwischen und anschliessend mit einem weichen Baumwolltuch zu trocknen.

PERIODISCHE REINIGUNG



- Mit einem Schwamm und haushaltüblichem Reinigungsmittel (ohne Scheuerwirkung) die WSP®-Oberfläche einschäumen und etwas einwirken lassen. Anschliessend die Oberfläche mit warmem Wasser nachwischen und mit dem weichen Baumwolltuch trocken reiben.
- Vermeiden Sie immer Microfasertücher und abrasive Reinigungsschwämme wie Scotch Brite etc.

VERUNREINIGUNG DURCH KALK ODER FETT



- **Fettrückstände:** Fettrückstände lassen sich mühelos auf Glanz und Matt mit dem Schmutzradierer entfernen. Wischen Sie immer auf grösserer Fläche und vermeiden Sie unbedingt ein punktuelles rubbeln. Dies führt zu einer Veränderung der Oberfläche.

HARTNÄCKIGE VERUNREINIGUNG



- **Glanz-Oberflächen:** Hartnäckige Verunreinigungen wie Farbrückstände können mit Nitroverdüner, Aceton oder Ethanol entfernt werden. Nach dem Gebrauch immer mit warmem Wasser nachspülen und trocken reiben.
- **Matte-Oberflächen:** Hartnäckige Verschmutzungen auf matten Oberflächen lassen sich mit dem Putz- oder Zitronenstein mühelos entfernen. Mit dem dazugehörigen Schwamm den Stein aufschäumen, den Schaum auf die Oberfläche auftragen und einwirken lassen. Nach dem Gebrauch immer mit Wasser nachspülen und trocken reiben.

PRÜFBERICHT BRANDKENNZIFFER

Prüfbericht

TUV SUD Process Safety · Mattenstrasse 22 · CH-4002 Basel · Schweiz

Steinhaus GmbH
Hornerstrasse 14
CH-9327 Tübach



Bestimmung der Brandkennziffer von WSP®-dekor

Zusammenfassung:

Brandkennziffer:

(Abgeleitetes Ergebnis der Prüfungen)

4.2

Die Prüfung erfolgte gemäss der „Wegleitung für Feuerpolizeivorschriften: Baustoffe und Bauteile“, Teil B: Prüfbestimmungen, Ausgabe 1988 (mit Nachträgen 1990, 1994, 1995 und 2005) der: Vereinigung Kantonalen Feuerversicherungen (VKF), Bundesgasse 20, Postfach 8576, CH-3001 Bern.

Dieser Prüfbericht hat eine Gültigkeit von 5 Jahren nach Ausstellung.

Die einzelnen Prüfergebnisse befinden sich in den Tabellen ab Seite 2.

Patrick Greiner
Autor

Christian Kubainsky
Freigabe

Die Brandkennziffer beschreibt die Eigenschaften der geprüften Produkte bei Einwirkungen von Hitze und Flamme unter kontrollierten Laborbedingungen. Aus dieser Kennzahl dürfen keine Folgerungen über das Brandverhalten der Produkte bei den Bedingungen eines wirklichen Feuers abgeleitet werden.
Die Identität der Erzeugnisse mit dem Prüfmuster wird von der Prüfstelle nicht überwacht.

Datum: 13.05.2022

Unsere Zeichen: PRS-/KU

Bericht Nr. 406883-22-0217-01
Lims 38072

Das Dokument besteht aus
2 Seiten.
Seite 1 von 2

Die im Prüfbericht enthaltenen Ergebnisse beruhen allein auf Messungen an Prüfmustern, die dem Prüflabor vorlagen. Die Musterbezeichnung sowie ergänzende Informationen entsprechen den Angaben des Auftraggebers. Eine weitere Verifizierung wurde nicht vorgenommen. Der Prüfbericht darf nicht in Teilen, wohl aber im Ganzen kopiert werden und die Verwendung zu Werbezwecken bedarf der schriftlichen Genehmigung der TÜV SÜD Schweiz AG.



egolf

Sitz: Zürich
Handelsregister Zürich:
CH-036.3.045.931-7
MWSI Nr. CHE-115.162.623

Geschäftsleitung:
Stefan Bauer
Verwaltungsratspräsident:
Christoph Schipper

Telefon: +41 58 517 80 20
Telefax: +41 58 517 80 21
www.tuev-sued.ch
TUV®

TÜV SÜD Schweiz AG
Process Safety
Mattenstrasse 22
4002 Basel
Schweiz



Prüfgegenstand

Musterbezeichnung	WSP®-dekor
Die Musterbezeichnung entspricht den Angaben des Auftraggebers. Eine weitere Verifizierung wird nicht vorgenommen.	
Musterbeschreibung	Verbundwerkstoff aus Glasfasermatten und Kunstharz
laut Auftraggeber:	Farbe: weiss 20 Stück 160mm x 70mm x 4.5mm 20 Stück 30mm x 30mm x 4.5mm Dichte: ca. 994 kg/m ³ Das Material wurde vom Kunden zur Verfügung gestellt
Eingangsdatum	22.04.2022

Angewandte Arbeitsvorschriften

SAV-Nr.: 241 (Bestimmung des Brennbarkeitsgrades von Textilien nach SN 198898-1987)
 SAV-Nr.: 242 (Bestimmung des Qualmgrades)

Durchführung der Prüfung

Die Bestimmungen wurden im Labor für Brand-, Explosionsschutz und Elektrostatik der TÜV SÜD Process Safety in Basel durchgeführt. Das Prüfverfahren beruht auf empirischen Grundlagen. Die Qualität des Prüfverfahrens wird durch periodische Vergleichsversuche mit anderen Labors oder mit Referenzgegenständen überwacht.

Die Proben wurden bis zum Test unter Raumbedingungen klimatisiert.

Grundtest (Prüfdicke ca. 4.5mm)

- Brenndauer bzw. Zeit (in Sekunden)
- Oberkante erreicht (150mm)
Baumwollfaden durchgebrannt.
- Flammenausbreitungshöhe (in mm)
Visuelle Beobachtung der Flammenspitze.
- verkohlt oberflächlich bis (in mm)
- brennendes Abfallen?
- Filterpapier entflammt?

65	85	92
Ja	Ja	Ja
160	160	160
50	50	50
Nein	Ja	Ja
Nein	Nein	Nein

Brandverhalten: mittel brennbar

Qualmtest:

Bestimmung des Qualmgrades (*auf Sieb*): Masse=3.6g entspricht 30mm x 30mm x 4mm

- Lichtabsorption in %
- Mittelwert

87	90	89
89%		

Qualmverhalten: mittlere Qualmbildung.

Ende experimenteller Teil: 12.05.2022

Ende Prüfbericht

PRÜFBERICHT BRANDKENNZIFFER

Prüfbericht

TUV SUD Process Safety · Mattenstrasse 22 · CH-4002 Basel · Schweiz

Steinhaus GmbH
Hornerstrasse 141
CH-9327 Tübach



Bestimmung der Brandkennziffer von WSP-dekor K

Zusammenfassung:

Brandkennziffer:

(Abgeleitetes Ergebnis der Prüfungen)

4.2

Datum: 05.08.2022
Unsere Zeichen: PRS-/KU

Bericht Nr. 407257-22-03931-01
LNr. 38622

Das Dokument besteht aus
2 Seiten.
Seite 1 von 2

Die Prüfung erfolgte gemäss der „Wegleitung für Feuerpolizeivorschriften: Baustoffe und Bauteile“, Teil B: Prüfbestimmungen, Ausgabe 1988 (mit Nachträgen 1990, 1994, 1995, 2005 und 2015) der: Vereinigung Kantonalen Feuerversicherungen (VKF), Bundesgasse 20, Postfach 8576, CH-3001 Bern.

Dieser Prüfbericht hat eine Gültigkeit von 5 Jahren nach Ausstellung.

Die einzelnen Prüfergebnisse befinden sich in den Tabellen ab Seite 2.

Die im Prüfbericht enthaltenen Ergebnisse beruhen allein auf Messungen an Prüfmustern, die dem Prüflabor vorlagen. Die Musterbezeichnung sowie ergänzende Informationen entsprechen den Angaben des Auftraggebers. Eine weitere Verifizierung wurde nicht vorgenommen. Der Prüfbericht darf nicht in Teilen, wohl aber im Ganzen kopiert werden und die Verwendung zu Werbezwecken bedarf der schriftlichen Genehmigung der TÜV SÜD Schweiz AG.


Patrick Greiner
Autor


Christian Kubainsky
Freigabe

Die Brandkennziffer beschreibt die Eigenschaften der geprüften Produkte bei Einwirkungen von Hitze und Flamme unter kontrollierten Laborbedingungen. Aus dieser Kennzahl dürfen keine Folgerungen über das Brandverhalten der Produkte bei den Bedingungen eines wirklichen Feuers abgeleitet werden.
Die Identität der Erzeugnisse mit dem Prüfmuster wird von der Prüfstelle nicht überwacht.



egolf



Prüfgegenstand

Musterbezeichnung	WSP-dekor K
Die Musterbezeichnung entspricht den Angaben des Auftraggebers. Eine weitere Verifizierung wird nicht vorgenommen.	
Muster	Verbundwerkstoff aus Glasfasermatten und Kunstharz 20 Stück 160mm x 70mm x 4.4mm 20 Stück 30mm x 30mm x 4.5mm Farbe: weiss Gemessene Dichte ca. 982 kg/m ³ Das Probematerial wurde vom Auftraggeber zur Verfügung gestellt
Eingangsdatum	11.07.2022

Angewandte Arbeitsvorschriften

SAV-Nr.: 241 (Bestimmung des Brennbarkeitsgrades); Prüfmittel: ES101
 SAV-Nr.: 242 (Bestimmung des Qualmgrades); Prüfmittel: ES103

Durchführung der Prüfung

Die Bestimmungen wurden im Labor für Brand-, Explosionsschutz und Elektrostatik der TÜV SÜD Process Safety in Basel durchgeführt. Das Prüfverfahren beruht auf empirischen Grundlagen.

Das Produkt wurde bei Raumklima klimatisiert.

Resultate und Auswertung

Grundtest (Prüfdicke ca. 4.4mm)

- Brenndauer bzw. Zeit (in Sekunden)
- Oberkante erreicht (150mm)
Baumwollfaden durchgebrannt.
- Flammenausbreitungshöhe (in mm)
Visuelle Beobachtung der Flammenspitze.
- schmilzt/verkohlt bis (in mm)
- brennendes Abtropfen?
- Filterpapier entflammt?

>60*	>60*	>60*
Nein	Nein	Nein
100	100	110
50	50	50
Nein	Nein	Nein
Nein	Nein	Nein

*Muster wurde nach 60s gelöscht

Brandverhalten: mittel brennbar

Qualmtest:

Bestimmung des Qualmgrades (*in Schale*): 3.5g (entspricht 30 x 30 x 4mm)

- Lichtabsorption in %
- Mittelwert

88	87	88
88 %		

Qualmverhalten: mittlere Qualmbildung

Ende experimenteller Teil: 05.08.2022

Ende Prüfbericht

PRÜFBERICHT OBERFLÄCHEN

TEST NACH DIN-NORM 51097

PRÜFEN · ÜBERWACHEN · ZERTIFIZIEREN

BAUSTOFFPRÜFSTELLE Wismar GmbH



BAUSTOFFPRÜFSTELLE Wismar GmbH · LUBBECHERSTRASSE 169 · 23948 WISMAR

Steinhaus GmbH
 Hornerstraße 14
 9327 Tübach
 SCHWEIZ

Wismar, 10.10.2013

Unsere Zeichen: Ha.

Prüfbericht - Nr.	2273/13
Auftraggeber:	Steinhaus GmbH
Auftragsache:	Prüfung von Bodenbelägen - Bestimmung der rutschhemmenden Eigenschaft - Naßbelastete Barfußbereiche nach DIN 51097:1992-11
Auftragstag:	07.10.2013
Einlieferungstag:	09.10.2013
Bezeichnung des Erzeugnisses:	Duschwanne DRE matt Abmessungen L/B/D [mm]: 1000 x 500 x 30
Anzahl:	1 Platte
Hersteller bzw. Herkunft:	wie Auftraggeber
Prüftag:	10.10.2013
Ursprungsnachweis:	Die Proben wurden durch den Auftraggeber bereitgestellt.

Der Prüfbericht umfasst 2 Seiten.

Dieser Prüfbericht gilt für die Dauer von 5 Jahren, es sei denn, es ergeben sich Bedingungen, die zur Änderung der Oberflächenbeschaffenheit führen können.

Bestimmung der rutschhemmenden Eigenschaft nach DIN 51097:1992-11
"Bestimmung der rutschhemmenden Eigenschaft - Naßbelastete Barfußbereiche -
Begehungsverfahren - Schiefe Ebene"

Beschreibung der Platten:

Der weiße Duschwannenbelag hat eine matte ebene Oberfläche.

Vorbereitung des Prüfbelages:

Es wurde vom Auftraggeber ein fugenloser Prüfbelag von 100 x 50 mm durch Verlegen auf einer selbsttragenden, verzugsfreien Platte hergestellt.

Vor Beginn der Prüfung erfolgte die Reinigung des Belages mit einem weichen Tuch.

Mittlerer Neigungswinkel:

Versuch-Nr.	Neigungswinkel DIN 51097 naßbelastete Barfußbereiche [°]
1	22,2
2	22,8
3	22,4
4	22,5
5	18,8
6	19,5
7	19,6
8	18,8
Mittelwert	20,8
mittlerer Neigungswinkel für u.a. Bewertungsgruppe	18 - < 24

Bewertungsgruppe:

Der geprüfte Bodenbelag ist gemäß des ermittelten Prüfergebnisses nach den Richtlinien der
 - DIN 51097 der Bewertungsgruppe **B** zuzuordnen.

Dipl.-Ing. (FH) Ch. Hartig
 Prüfingenieurin



Dipl.-Ing. E. Stoige
 Leiterin der Prüfstelle

PRÜFBERICHT ANTIRUTSCH

PRÜFEN · ÜBERWACHEN · ZERTIFIZIEREN

BAUSTOFFPRÜFSTELLE Wismar GmbH



Steinhaus GmbH
 Hornerstraße 14
 9327 Tübach
 SCHWEIZ

Wismar, 23.05.2013
 Unsere Zeichen: Ha.

Prüfbericht - Nr.	0762/13
Auftraggeber:	Steinhaus GmbH
Auftragsache:	Prüfung von Bodenbelägen - Bestimmung der rutschhemmenden Eigenschaft - Naßbelastete Barfußbereiche nach DIN 51097:1992-11
Auftragstag:	16.05.2013
Einlieferungstag:	22.05.2013
Bezeichnung des Erzeugnisses:	Duschwanne Antirutsch grob Abmessungen L/B/D [cm]: 100 x 50 x 3
Anzahl:	1 Platte
Hersteller bzw. Herkunft:	wie Auftraggeber
Prüftag:	23.05.2013
Ursprungsnachweis:	Die Proben wurden durch den Auftraggeber bereitgestellt.

Der Prüfbericht umfasst 2 Seiten.

Dieser Prüfbericht gilt für die Dauer von 5 Jahren, es sei denn, es ergeben sich Bedingungen, die zur Änderung der Oberflächenbeschaffenheit führen können.

Durch die DAKKS (DEUTSCHE AKKREDITIERUNGSGEMEINSCHAFT) ist die BAUSTOFFPRÜFSTELLE Wismar GmbH als akkreditiertes Prüfzentrum für die Akkreditierung gemäß DIN EN ISO/IEC 17025 für die folgenden geotechnischen Prüfverfahren. Die Prüfverfahren beziehen sich ausschließlich auf die untersuchten Prüfgegenstände. Die FOLGENDE ZIEL GRUNDGEHÖRIGKEIT DER BAUSTOFFPRÜFSTELLE Wismar GmbH wird ausdrücklich bestätigt: in Bezug auf die Qualität der Prüfverfahren.

Wismar: Lübecke Straße 199, 23966 Wismar, Telefon: +49 (0)384 76 23 96 Fax: +49 (0)384 76 30 78
 e-mail: info@bpe-wismar.de info@bpe-wismar.de www.bpe-wismar.de
 Wismar: Lübecke Straße 199, 23966 Wismar, Telefon: +49 (0)384 76 23 96 Fax: +49 (0)384 76 30 78
 e-mail: info@bpe-wismar.de info@bpe-wismar.de www.bpe-wismar.de
 Wismar: DE 12742624 www.dakks.de www.dakks.de



Bestimmung der rutschhemmenden Eigenschaft nach DIN 51097:1992-11
"Bestimmung der rutschhemmenden Eigenschaft - Naßbelastete Barfußbereiche -
Begehungsverfahren - Schiefe Ebene"

Beschreibung der Platten:

Der weiße Duschwannenbelag hat eine mäßig, grob strukturierte Oberfläche.

Vorbereitung des Prüfbelages:

Es wurde vom Auftraggeber ein fugenloser Prüfbelag von 100 x 50 mm durch Verlegen auf einer selbsttragenden, verzugsfreien Platte hergestellt.

Vor Beginn der Prüfung erfolgte die Reinigung des Belages mit einem weichen Tuch.

Mittlerer Neigungswinkel:

Versuch-Nr.	Neigungswinkel DIN 51097 naßbelastete Barfußbereiche [°]
1	27,4
2	27,4
3	28,1
4	27,1
5	28,4
6	28,2
7	27,9
8	27,9
Mittelwert	27,8
mittlerer Neigungswinkel für u.a. Bewertungsgruppe	≥ 24

Bewertungsgruppe:

Der geprüfte Bodenbelag ist gemäß des ermittelten Prüfergebnisses nach den Richtlinien der
 - DIN 51097 der Bewertungsgruppe **C** zuzuordnen.

Dipl.-Ing. (FH) Ch. H artig
 Prüffingenieurin



Dipl.-Ing. E. Stoige
 Leiterin der Prüfstelle

PRÜFBERICHT SEMIMATT

TEST NACH DIN-NORM

PRÜFEN · ÜBERWACHEN · ZERTIFIZIEREN

BAUSTOFFPRÜFSTELLE Wismar GmbH



BAUSTOFFPRÜFSTELLE Wismar GmbH · Lübbische STRASSE 400 · 18106 WISMAR · 3

Steinhaus Exklusiv GmbH
Am Kirschberg 9

07570 Burkersdorf

Wismar, 30.04.2021

Unsere Zeichen: Sü./Ka.

Prüfbericht - Nr.	0882/21
Auftraggeber:	Steinhaus Exklusiv GmbH
Auftragsgegenstand:	Prüfung von Bodenbelägen - Bestimmung der rutschhemmenden Eigenschaft - Naßbelastete Barfußbereiche
Auftrag vom:	26.04.2021
Probeneingang:	27.04.2021
Prüfzeitraum:	29.04.2021
Bezeichnung der Probe:	WSP Paneele Abmessungen L/B/D [cm]: 100 x 50 x 1,2
Beschreibung der Oberfläche:	Farbe/Gestaltung: weiß / semiglanz Oberfläche: ebenflächig
Anzahl:	1 Stück
Herkunft: (Angabe des Auftraggebers)	wie Auftraggeber
Lieferant:	wie Auftraggeber
Probenahme:	Die Proben wurden durch den Auftraggeber bereitgestellt.

Der Prüfbericht umfasst 2 Seiten.

Dieser Prüfbericht gilt für die Dauer von 5 Jahren, es sei denn, es ergeben sich Bedingungen, die zur Änderung der Oberflächenbeschaffenheit führen können.
Belegproben werden höchstens zwei Monate aufbewahrt.

• Diese ist DAKKS nach DIN EN ISO/IEC 17025 akkreditiertes Prüfverfahren für Akkreditierung, gilt nicht für Bauteile. www.dakks.de
 • Prüfverfahren, die Prüfgebühren bezahlen AM, ausschließlich für unentgeltliches Prüfverfahren, keine Prüfgebühren anfallen unter
 • Nachprüfung von Messunsicherheit. Der Prüfbericht wird keine Genehmigung der BAUSTOFFPRÜFSTELLE Wismar GmbH und bei
 • Änderungen vorbehalten, an Dritte weitergegeben oder veröffentlicht werden.
 ANSCHRIE: Lübbische Straße 100, 23106 Wismar. TELEFON: +49 (0)3841 78 23 04. TELEFAX: +49 (0)3841 78 30 78. E-MAIL:
 info@baustoffwismar.de. INTERNET: www.baustoffpruefstelle.de. AMTSGEBICHT SCHWEIN, 1100 1130. STEUER-NR. 2461840000
 UST-IDENT: DE 137426934. GESCHÄFTSFÜHRUNG: Dipl.-Ing. Frank Stöckig.



 Deutsche
 Akkreditierungsstelle
 D-FL 17470-01-00

Bestimmung der rutschhemmenden Eigenschaft

Prüfvorschrift:

DIN 51097:1992-11 "Bestimmung der rutschhemmenden Eigenschaft - Naßbelastete Barfußbereiche - Begehungsverfahren - Schiefe Ebene"

Vorbereitung des Prüfbelages

Es wurde vom Auftraggeber ein fugenloser Prüfbelag von [100 x 50] cm durch Verlegen auf einer selbsttragenden, verzugsfreien Platte hergestellt.

Vor Beginn der Prüfung erfolgte die Reinigung des Belages mit einem trockenen Tuch.

Mittlerer Neigungswinkel:

Versuch-Nr.	Neigungswinkel DIN 51097 naßbelastete Barfußbereiche [°]
1	22,5
2	23,8
3	23,9
4	24,0
5	23,3
6	22,4
7	23,6
8	22,8

mittlerer Neigungswinkel	23
mittlerer Neigungswinkel für u. a. Bewertungsgruppe	>= 18 - 24
Bewertungsgruppe	B



Dipl.-Ing.(FH) Ch. Schümer
 Prüffingenieurin




Dipl.-Ing. E. Stoige
 Leiterin der Prüfstelle

MERKBLATT SPEEDCOL

EINKOMPONENTIGE KLEBSTOFFMASSE MIT STARKER SOFORTIGER ANFANGSHAFTUNG

Eigenschaften:	<ul style="list-style-type: none">• sofortige starke Anfangshaftung• schäumt nicht auf während dem Abbinden• wirkt nicht korrosiv• dämpft Schwingungen und Geräusche• ist geruchlos und enthält keine Isocyanate
Basis:	<ul style="list-style-type: none">• MS-Polymer• Vernetzung erfolgt chemisch neutral mit der Luftfeuchtigkeit
Haftung:	Die Haftflächen müssen sauber, trocken, fett- und staubfrei sein. Bei saugenden und porösen Untergründen mit einem Primer vorstreichen.
Untergründe:	Starke Haftung auf Polyester, Holz, Holzwerkstoffen, Email, Buntmetallen, Marmor, Granit, Keramik, lackiertem Metall, rostfreiem Stahl, Zementfaserplatten, Beton, div. Kunststoffen, Farben (Eigenversuche erforderlich) und diverse weitere Materialien.
Verarbeitung:	Wegen der hohen Viskosität empfehlen wir für die Verarbeitung eine Kartuschenpistole mit mechanischer Übersetzung oder eine Druckluftpistole.
Montage:	Den Kleber punktwise in Abständen von ca. 10 cm auftragen.
Hautbildung:	Bei Normalbedingungen (+ 23 °C, 60% rel. Luftfeuchtigkeit) ca. nach 10 Minuten.
Abbindezeit:	2 - 3 mm pro 24 Stunden
Temperaturbeständigkeit:	- 40 °C bis + 100 °C (nach vollständiger Vernetzung)
Verarbeitungstemperatur:	von + 5 °C bis + 40 °C
Verbrauch:	1 Kartusche für eine Fläche von ca. 1.5 m ² - 1.8 m ²
Sicherheitsmassnahmen:	Augen- und Hautkontakt mit dem Kleber vermeiden. Bei Augenkontakt diese sofort mit Wasser ausspülen und einen Arzt konsultieren.
Haltbarkeit:	In verschlossener Originalverpackung an einem trockenen Lagerort (+ 5 °C bis + 25 °C) 18 Monate ab Produktionsdatum.
Zur Beachtung:	Alle oben aufgeführten Angaben beruhen auf Untersuchungen und bisherigen Erfahrungen in der Praxis, es sind daher unverbindliche Hinweise. Wir empfehlen ausreichende Eigenversuche durchzuführen.

MERKBLATT TOPCON

ELASTISCHER UNIVERSELL EINSETZBARER S-FUGEN-DICHTSTOFF FÜR DEN BAU- UND INDUSTRIEBEREICH

Eigenschaften:	<ul style="list-style-type: none">• Witterungsbeständig• Alterungsbeständig• Dauerelastisch• kein Schimmelpilz• Natursteinverträglich
Verarbeitung:	<ul style="list-style-type: none">• vor Gebrauch das technische Merkblatt beachten und das Material auf Verträglichkeit und den Farbton überprüfen• Hautbildung unter normalen Bedingungen nach 5 - 10 Minuten.• die Aushärtezeit bei einer Raupenstärke von 2,5 mm beträgt ca. 24 Stunden• Temperaturbeständig von -40°C bis +160°C• Verarbeitung von +5°C bis +40°C• den ausquellenden Dichtstoff mit einem geeigneten Spachtel abglätten
Untergründe:	Praktisch auf allen üblichen Materialien wie Beton, Putz, diverse Kunststoffe, Glas, Metall, Holz etc. Die Haftflächen müssen sauber, trocken, fett- und staubfrei sein.
Zur Beachtung:	Der Dichtstoff muss so eingespritzt werden, dass eine genügende Presswirkung auf die Fugenflanken erfolgt. Reklamationen der Einfärbung nach der Verarbeitung werden nicht anerkannt.
Besondere Kennzeichnung:	EUH210 Sicherheitsdatenblatt auf Anfrage erhältlich. Mit Biozid OCTYLISOTHIAZOLINONE behandelte Ware. Enthält: N-(3-(Trimethoxysilyl)propyl)ethyldiamin. EUH208 kann allergische Reaktionen hervorrufen.

PREISLISTEN & AGB

14

stein.haus

