

WSP-SHOWER

BESTELLUNG / KOMMISSION

office@steinhaus.com

KUNDENDATEN

Kundennummer _____

Firma / Name _____

Strasse _____

PLZ / Ort _____

ABWEICHENDE LIEFERADRESSE

Firma / Name _____

Strasse _____

PLZ / Ort _____

Bemerkung _____

Kommission _____

Liefertermin KW _____

QUADRO FIX / VARIA 30

ABLAUF MITTIG

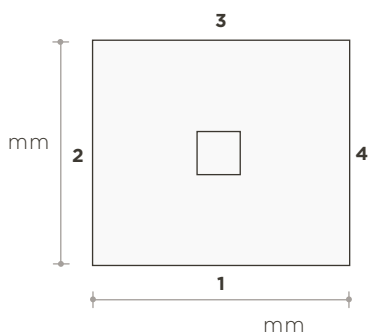
Höhe 33 / 40 mm

Oberfläche matt

Ablaufdeckel eckig begehbar

Standard RAL 9016 Topweiss

andere Farbe nach Design / RAL / NCS: _____



ZARGEN / BLENDEN / AUSGLEICHSFALZ

Seite 1	Wandzarge	Ausgleichsfalz 35 / 18	Stirnblende	Höhe der Stirnblende: _____ mm
Seite 2	Wandzarge	Ausgleichsfalz 35 / 18	Stirnblende	Höhe der Stirnblende: _____ mm
Seite 3	Wandzarge	Ausgleichsfalz 35 / 18	Stirnblende	Höhe der Stirnblende: _____ mm
Seite 4	Wandzarge	Ausgleichsfalz 35 / 18	Stirnblende	Höhe der Stirnblende: _____ mm

QUADRO VARIA

ABLAUF VERSETZT

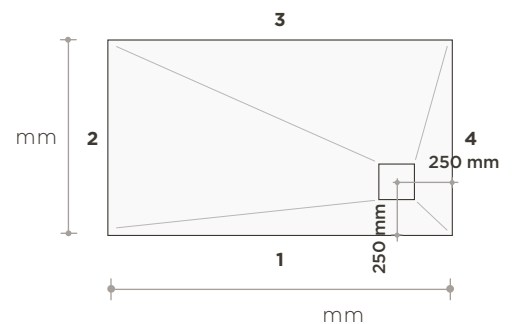
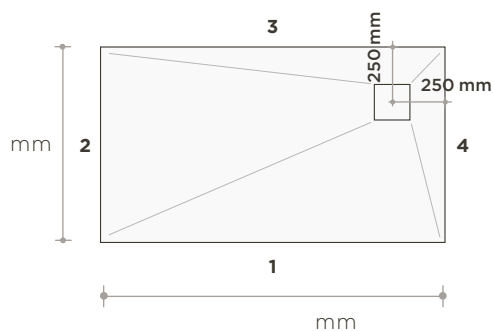
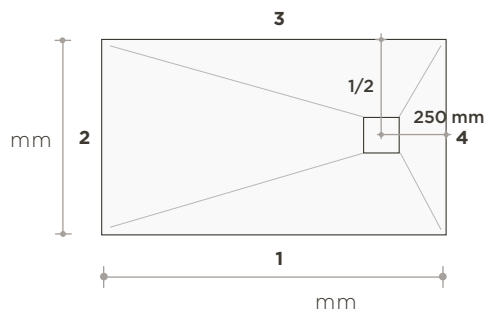
Höhe 33 / 40 mm

Ablaufdeckel eckig begehbar

Oberfläche matt

Standard RAL 9016 Topweiss

andere Farbe nach Design / RAL / NCS: _____



ZARGEN / BLENDEN / AUSGLEICHSFALZ

Seite 1	Wandzarge	Ausgleichsfalz 35 / 18	Stirnblende	Höhe der Stirnblende: _____ mm
Seite 2	Wandzarge	Ausgleichsfalz 35 / 18	Stirnblende	Höhe der Stirnblende: _____ mm
Seite 3	Wandzarge	Ausgleichsfalz 35 / 18	Stirnblende	Höhe der Stirnblende: _____ mm
Seite 4	Wandzarge	Ausgleichsfalz 35 / 18	Stirnblende	Höhe der Stirnblende: _____ mm

OPTIONEN

Farbe Ablaufdeckel nach RAL/NCS _____

Oberfläche Antislip

Glasnut 9 mm*

Montagerahmen

Ablaufgarnitur Viega Tempoplex 80

Schallschutz MEPA 8 m

Oberfläche Glanz (keine Rutschsicherheit)

Glasnut 11 mm*

Dichtmanschette einlamiert

Ablaufgarnitur Geberit d90

*Spezialanfertigung

Für spezielle Wannenformen, Ausklüngen und Ausfaltungen für die Glasnut bitten wir Sie eine detaillierte Skizze beizulegen.

VIERTELKREIS LIGHT FIXFORMAT

ABLAUF IN DER ECKE

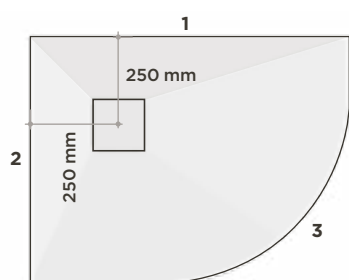
Ablaufdeckel eckig, begehbar
Oberfläche matt

Standard RAL 9016 Topweiss

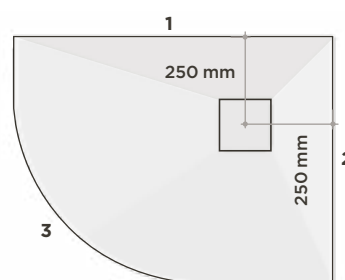
andere Farbe nach Design / RAL/NCS: _____

ABLAUF

Links



Rechts



FORMATE

Länge (Seite 1)	Breite (Seite 2)				
	700 mm	750 mm	800 mm	900 mm	1000 mm
800 mm					
900 mm					
1000 mm					
1100 mm					
1200 mm					

ZARGEN & BLENDEN

Seite 1	Wandzarge	Stirnblende	Höhe der Stirnblende: _____ mm
Seite 2	Wandzarge	Stirnblende	Höhe der Stirnblende: _____ mm
Seite 3		Stirnblende	Höhe der Stirnblende: _____ mm

OPTIONEN

Farbe Ablaufdeckel nach RAL/NCS _____

Oberfläche Antislip

Oberfläche Glanz (keine Rutschsicherheit)

Montagerahmen

Ablaufgarnitur Viega Tempoplex 80

Ablaufgarnitur Geberit d90

Schallschutz MEPA 8 m

ULTRA LIGHT

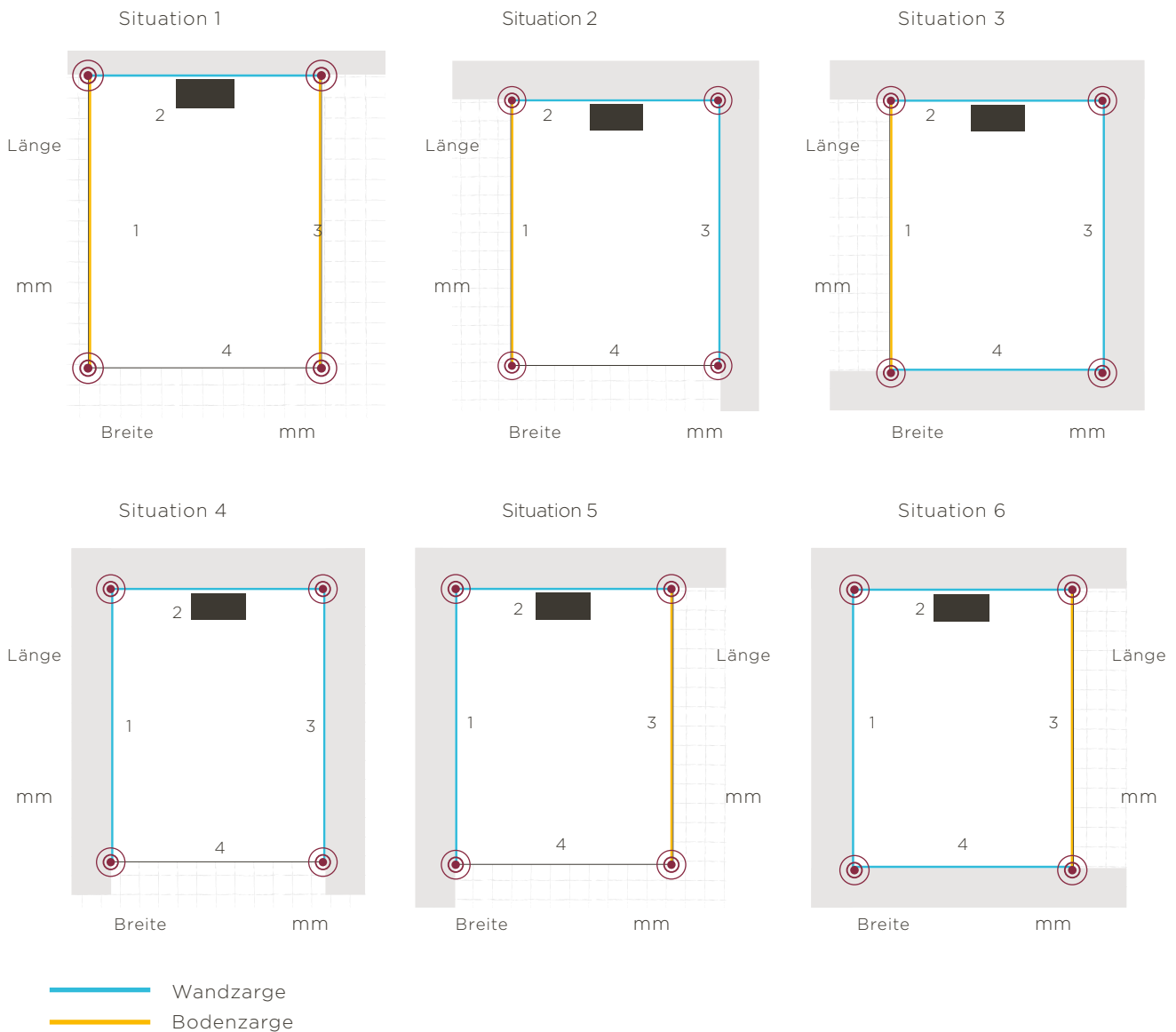
ABLAUF WANDSEITIG

Ablaufdeckel begeh- und abnehmbar
Oberfläche semimatt

Standard RAL 9016 Topweiss

andere Farbe nach Design / RAL / NCS: _____

EINBAUSITUATION



BODENANSCHLUSS

12 mm breit

_____ mm breit

OPTIONEN

Farbe Ablaufdeckel nach Design / RAL / NCS

Oberfläche Antislip

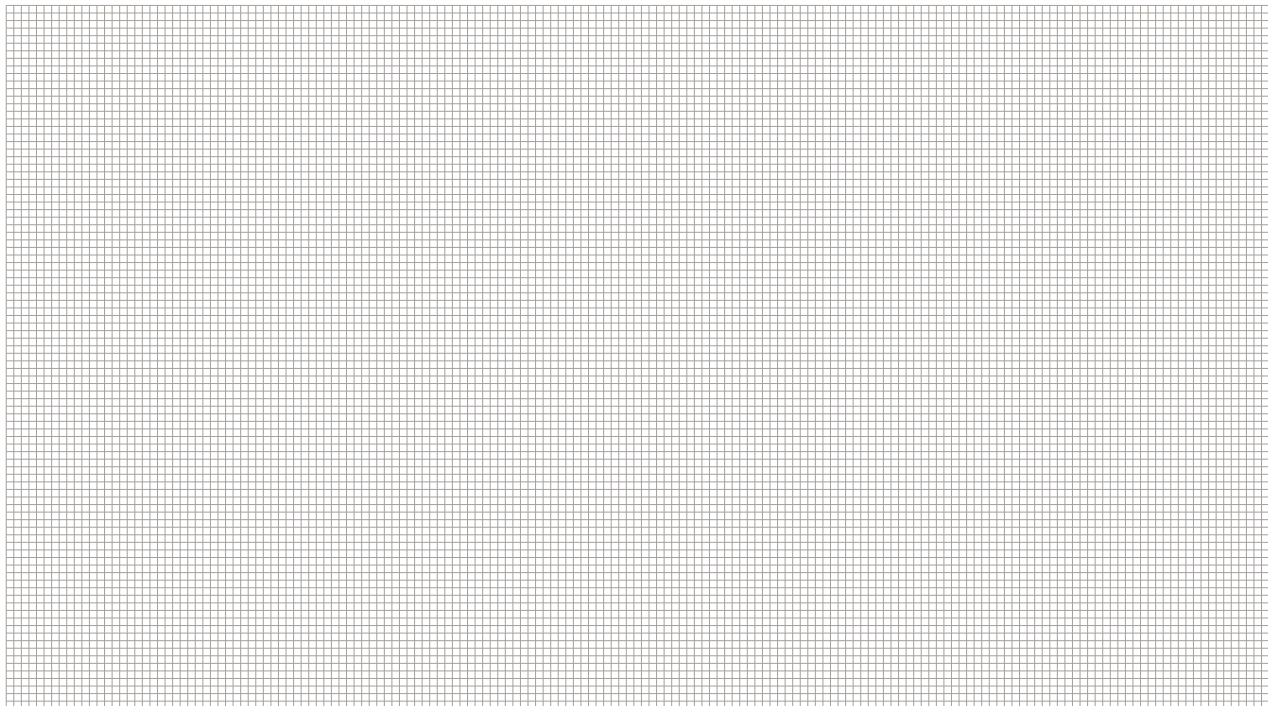
Ablaufgarnitur Viega Tempoplex 80

Schallschutz MEPA 8 m

Dichtmanschette einlaminiert

Ablaufgarnitur Geberit d90

SKIZZEN:



Beachten Sie bitte die Ausschnittsmasse im Mauerwerk auf Seite 18+19 in der WSP-dekor Dokumentation.

BEMERKUNGEN

Datum

Bestellperson (Bitte in Blockbuchstaben)

Tel. Nr. (für Rückfragen)

stein.haus

Steinhaus GmbH

Hornerstrasse 14
CH-9327 Tübach SG
Telefon +41 71 88 66 280
www.steinhaus.com
office@steinhaus.com