

WINKELPLATTEN + SPÜLKASTENVERKLEIDUNG

BESTELLUNG / KOMMISSION
**Fax 0041 71 886 62 81
office@steinhaus.com**
KUNDENDATEN

Kundennummer _____

Firma / Name _____

Strasse _____

PLZ / Ort _____

ABWEICHENDE LIEFERADRESSE

Firma / Name _____

Strasse _____

PLZ / Ort _____

Bemerkung _____

Kommission _____

Liefertermin KW _____

FARBE

Farbcode (Design / RAL / NCS) _____

Farbname _____

AUSFÜHRUNG

K - Küche (brandhemmend)

S - Sanitär (Nass- und Innenbereich)

OBERFLÄCHE

glanz

matt

Hinweis: keine Effekte möglich

PRODUKT

Winkelplatte vertikal
Wandverkleidung
über Eck links oder
rechts

Plattenhöhe (H): _____ Seitenlänge (a): _____

Seitenlänge (b): _____

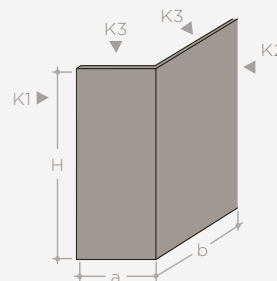
Kante 1 (K1): Kante roh Sichtkante farbig

Kante 2 (K2): Kante roh Sichtkante farbig

Kante 3 (K3): Kante roh Sichtkante farbig

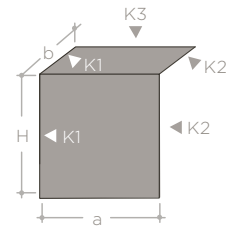
Materialstärke: ~ 4 mm 12 mm

3-seitig (oben) geschlossen



Winkelplatte
horizontal

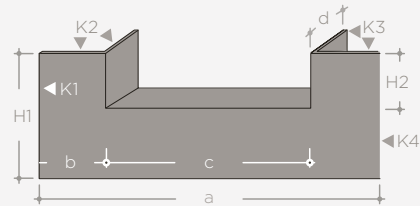
Plattenhöhe (H): _____ Seitenlänge (a): _____
 Seitenlänge (b): _____
 Seiten geschlossen: links rechts
 Kante 1 (K1): Kante roh Sichtkante farbig
 Kante 2 (K2): Kante roh Sichtkante farbig
 Kante 3 (K3): Kante roh Sichtkante farbig
 Materialstärke: ~ 4 mm 12 mm



Rückwand mit
Fenstersims
und Laibung

Plattenhöhe (H1): _____ Laibungshöhe (H2): _____
 Seitenlänge (a): _____ Seitenlänge (b): _____
 Laibungslänge (c) _____ Laibungstiefe (d) _____

Kante 1 (K1): Kante roh Sichtkante farbig
 Kante 2 (K2): Kante roh Sichtkante farbig
 Kante 3 (K3): Kante roh Sichtkante farbig
 Kante 4 (K4): Kante roh Sichtkante farbig
 Materialstärke: 12 mm

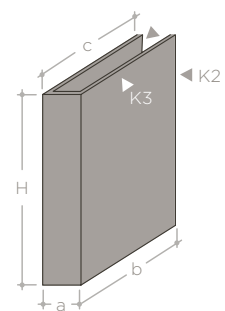


Zwischenwand
Raumteiler

Plattenhöhe (H): _____ Seitenlänge (a): _____
 Seitenlänge (b): _____ Seitenlänge (c): _____

Kante 1 (K1): Kante roh Sichtkante farbig
 Kante 2 (K2): Kante roh Sichtkante farbig
 Kante 3 (K3): Kante roh Sichtkante farbig
 Materialstärke: 12 mm

4-seitig (oben) geschlossen



WSP®-PROFILE

Abschluss Alu (AE)	___ Stk. 1000 mm	___ Stk. 2000 mm	___ Stk. 2500 mm
Abschluss Edelstahl (E)	___ Stk. 1000 mm	___ Stk. 2000 mm	___ Stk. 2500 mm
Flächenstoss/Verbindung Alu (AE)	___ Stk. 1000 mm	___ Stk. 2000 mm	___ Stk. 2500 mm
Eckprofil innen 90° Alu (AE)	___ Stk. 1000 mm	___ Stk. 2000 mm	___ Stk. 2500 mm

SPÜLKASTENVERKLEIDUNG STANDARD / VARIA

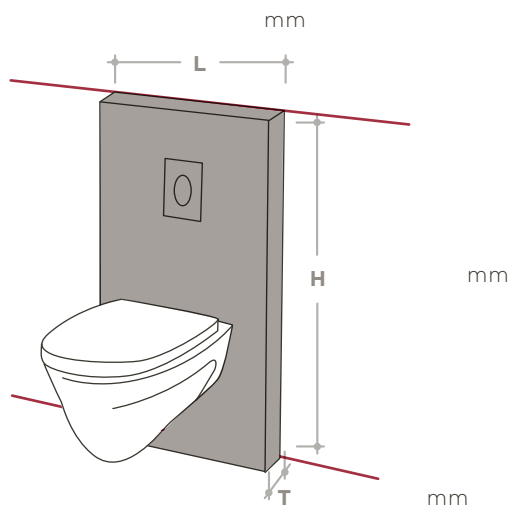
Materialstärke 12 mm

Standard 600: Plattenlänge (L) 600 mm (fix), Plattenhöhe (H) bis 1200 mm, Plattentiefe (T) bis 180 mm*

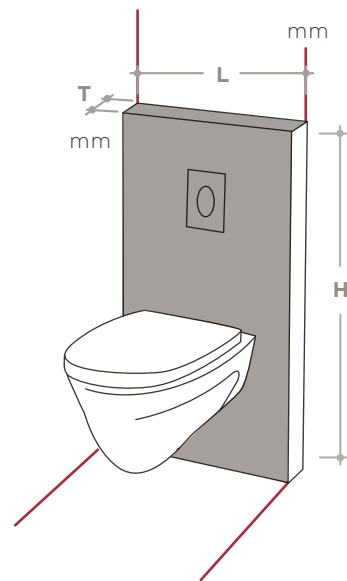
Standard 900: Plattenlänge (L) 900 mm (fix), Plattenhöhe (H) bis 1200 mm, Plattentiefe (T) bis 250 mm*

Individuell

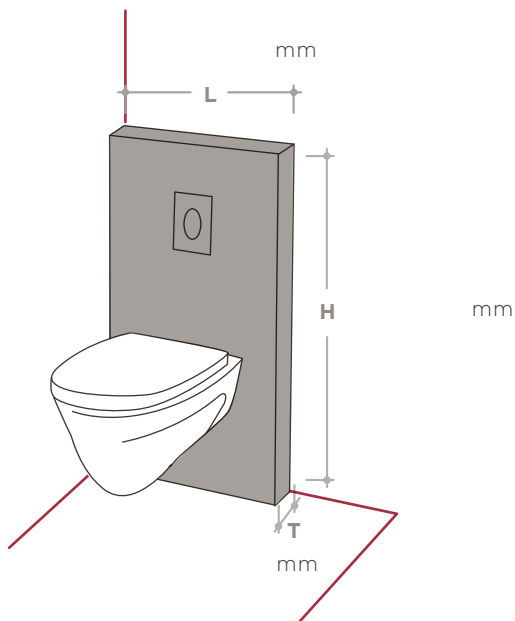
3-seitig (links, rechts & oben) geschlossen



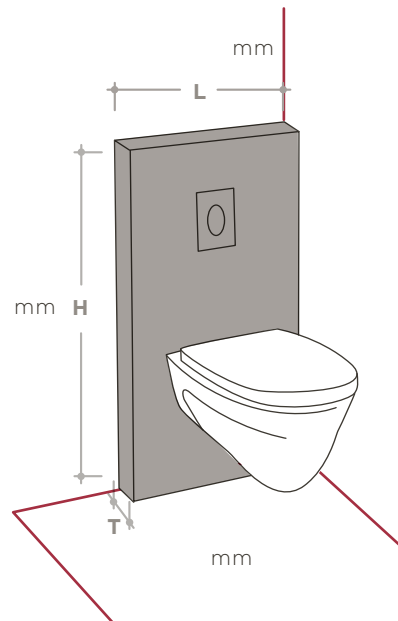
1-seitig geschlossen (oben)



2-seitig (rechts & oben) geschlossen



2-seitig (links & oben) geschlossen



ZUBEHÖR

- ___ Stk. Montagekleber wsp-speedcol
- ___ Stk. S-Fugendichtstoff wsp-topcon
Farbe _____
- ___ Stk. Stichsägeblatt T150 RF

Weiteres Zubehör:

___ Stk. / Farbe _____

BEMERKUNGEN

Datum

Bestellperson (Bitte in Blockbuchstaben)

Tel. Nr. (für Rückfragen)

stein.haus

Steinhaus GmbH
Hornerstrasse 14
CH-9327 Tübach SG
Telefon +41 71 88 66 280
Fax +41 71 88 66 281
www.steinhaus.com
office@steinhaus.com